



Zusatzmodul für Inneneinheiten der SetFree / Utopia-Serie

HKZFS2

Inhalt

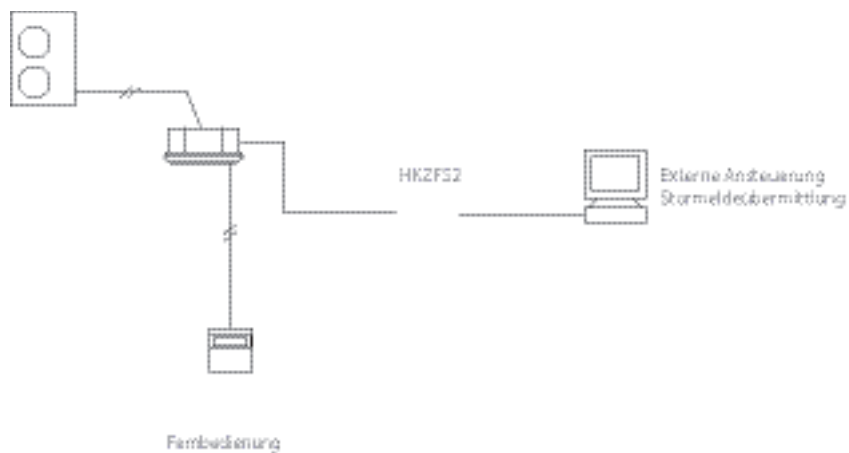
Systembeispiel

Gerätebeschreibung / Lieferumfang

Beschreibung in Kombination mit der Zusatzplatine HKZFS2

Programmierliste

Systembeispiel



Zusatzplatine HKZFS2

Die HKZFS2 bietet bei den Utopia- und SetFree-Baureihen die Möglichkeit einer externen Ansteuerung und Störmeldeübermittlung. Die Ein- und Ausgänge müssen je nach Anforderungen noch programmiert werden (werksseitige Belegung siehe Schaltplan).

Achtung: Bei dem Betrieb mit einer Infrarotfernbedienung sind nur die Eingangssignale: externer Kühl- und Heizbefehl möglich. Diese müssen über eine bauseitige PC-ART Kabelfernbedienung gemäß Vorgabe programmiert werden. Bei den Innengeräten der Serie RPK-FSN2M (Wandgeräte) ist der Steckplatz CN8 nicht vorhanden. Es können nur zwei Ausgangssignale verwaltet werden.

Eigenschaften

- Hutschienenmontage möglich
- Externe Ansteuerung
- Störmeldeübermittlung

Lieferumfang

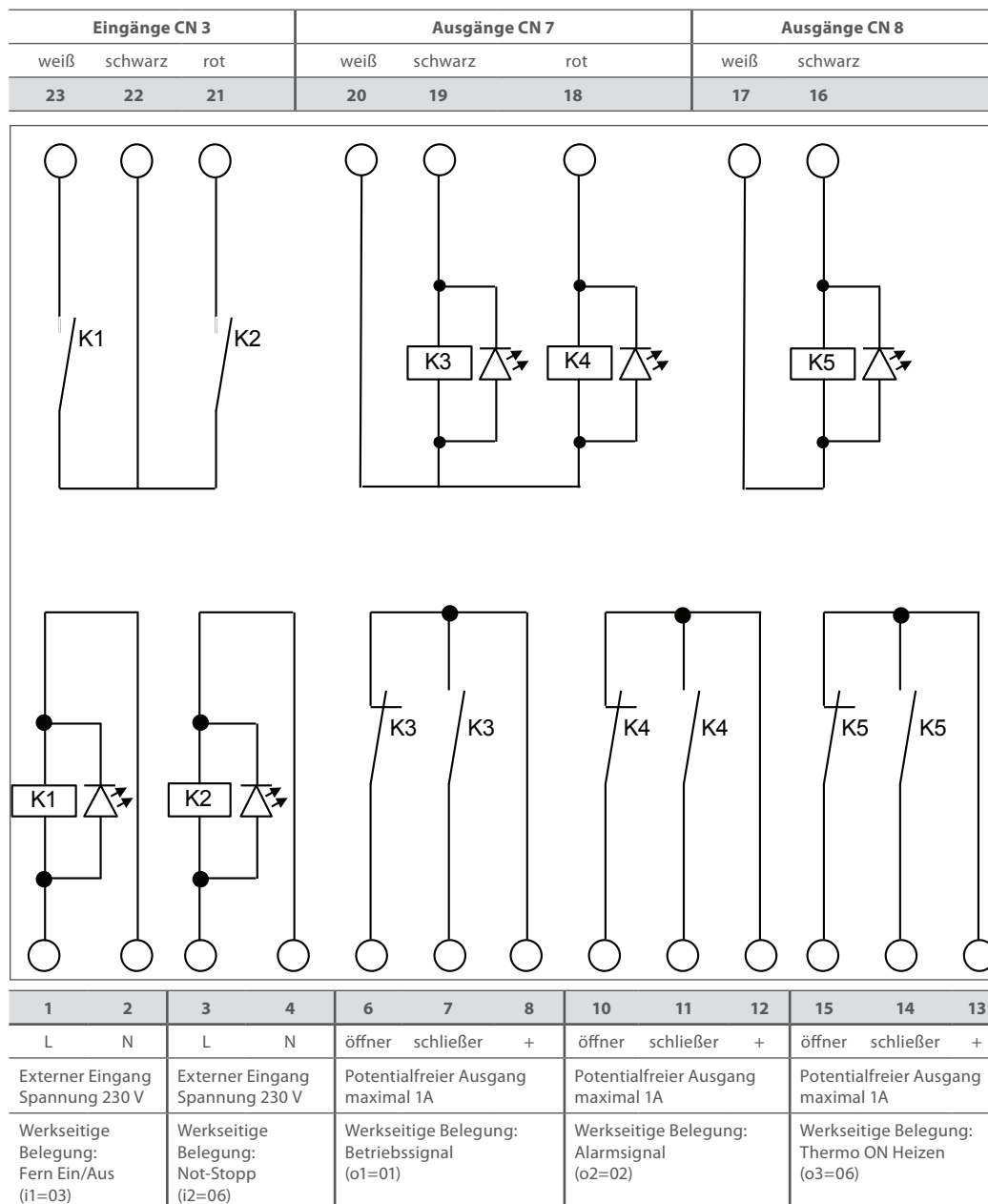
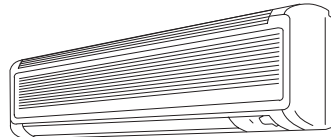
1. Zusatzplatine
2. Anschlusskabel 1000mm lang

HKZFS2 Zusatzmodul zur externen Ansteuerung und Störmeldeübermittlung

Für Inneneinheiten der Set Free und Utopia Serie

Die Ein- und Ausgänge müssen je nach Anforderungen noch programmiert werden (werksseitige Belegung siehe Schaltplan)
 Achtung: Bei der Nutzung einer Infrarotfernbedienung sind nur die Eingangssignale externer Kühl- und Heizbefehl möglich. Diese müssen über eine bauseitige PC-ART Kabelfernbedienung gemäß Seite 3 programmiert werden. Bei den Innengeräten der Serie RPK-FSN2M (Wandgeräte) ist der Steckplatz CN8 nicht vorhanden. Es können nur zwei Ausgangssignale verwaltet werden.

Verbindung zur Platine der Inneneinheit



PC-ARF und PC-ART Service 02: Ein- und Ausgangssignale der Inneneinheiten programmieren

In der folgenden Tabelle sieht man die werkseitig eingestellten Funktionen zu den jeweiligen Schaltkontakten.




Kontakt	Anzeige Fernbedienung	Werkseinstellung	Funktion	Bemerkung
CN3 1-2	i1 Eingangssignale	03	Fern Ein / Aus	CN3 nur Eingangssignale
CN3 2-3	i2 Eingangssignale	06	Not-Stopp	CN3 nur Eingangssignale
CN7 1-2	o1 Ausgangssignale	01	Betriebssignal	CN7 nur Ausgangssignale
CN7 1-3	o2 Ausgangssignale	02	Alarmsignal	CN7 nur Ausgangssignale
CN8 1-2	o3 Ausgangssignale	06	Thermo ON Heizen	CN8 nur Ausgangssignale *

* Die Modellserie RPK-xx... hat keinen Steckkontakt CN8

Um die Kontakte der Inneneinheiten zu nutzen, benötigen Sie den beiliegenden Stecker PCC-1A (Farbbelegung Weiß = 1 Schwarz = 2 Rot = 3)

Eingangssignale werden durch die bauseitige Anforderung über ein 230 V Signal auf die Klemme 1 bzw. 3 übermittelt.
Ausgangssignale stehen als potenzialfreien Kontakt mit einer max. Schaltleistung von 1A als Wechsler zur Verfügung.

Über die Kabelfernbedienung können dem Schaltkontakt auch andere Funktionen zugeordnet werden:

PC-ARF: Gerät zunächst ausschalten. Durch gleichzeitiges drücken Tasten Menü  und Zurück  für ca. 4 Sekunden, öffnet sich das Funktions-Menü. Wählen Sie aus der Auswahl das Feld <Eingang/Ausgang> an. Mit dem Pfeiltasten **Oben / Unten** können Sie zwischen den Funktionen wechseln. Mit dem Pfeiltasten **Rechts / Links** können Sie den Wert verstellen. Zum Beenden des Menüs  drücken.

PC-ART: **1.Schritt** Gerät ausschalten und anschließend die **OK**-Taste und **RESET**-Taste gleichzeitig für 3 Sekunden gedrückt halten. Service 01 blinkt im Display. Durch Drücken der Temperatur-Tasten wechseln Sie zu Service 2. Service 02 blinkt im Display. Mit **OK** Taste bestätigen. Nun wird die Geräte Adresse angezeigt.

2.Schritt Wählen Sie ein Gerät aus (über Temp.) falls mehrere angeschlossen sind. Am besten stellt man die Adresse immer auf AA:AA. Damit werden alle angeschlossenen Geräte angesteuert. Einige Funktionen sind nur bei Einstellung AA:AA möglich, daher sollte man immer diese Einstellung wählen. Nach der Auswahl mit der **OK**-Taste bestätigen. Nun werden die Kontakte mit zugehöriger Funktion angezeigt. Z.B. i1 = 00. Über die Tasten **DAY** und **SCHEDULE** kann man die verschiedenen Kontakte aufrufen. i1 i2 o1 o2 o3. Durch drücken der **OK**-Taste wird die ausgewählte Funktion des Kontaktes verändert / zugeordnet.

Durch Drücken der **RESET**-Taste verlassen Sie den Modus und die ausgewählten Einstellungen werden gespeichert.

Liste aller Eingangssignale

Nummer	Funktion	Beschreibung	Ohne Fernbedienung
00	Keine Funktion	Keine Funktion hinterlegt	
01	Kühlbefehl	Wenn der Kontakt geschlossen ist, Kühlt das Gerät (z.B. Bauseit. Thermostat)	Ja
02	Heizbefehl	Wenn der Kontakt geschlossen ist, Heizt das Gerät (z.B. Bauseit. Thermostat)	Ja
03	Fern Ein / Aus	Kontakt geschlossen => Gerät An. Kontakt offen => Gerät Aus. Das Gerät kann gleichzeitig über die Kabelfernbedienung geschaltet werden.	Nein
04	Fern Ein (Impuls)	Über einen Impulskontakt (mind. 200ms) wird das Gerät eingeschaltet. Das Gerät kann gleichzeitig über die Kabelfernbedienung geschaltet werden.	Nein
05	Fern Aus (Impuls)	Über einen Impulskontakt (mind. 200ms) wird das Gerät ausgeschaltet. Das Gerät kann gleichzeitig über die Kabelfernbedienung geschaltet werden.	Nein
06	Not-Stopp	Kontakt geschlossen => Innengerät geht aus und kann nicht gestartet werden. (Inneneinheit startet nicht automatisch nach dem öffnen des Kontaktes) Umkehrfunktion (Öffner/Schließer) über optionale Funktionen Cb => 01	Nein
07	Betriebsmodus	Kontakt geschlossen => Heizmodus Kontakt offen => Kühlmodus	Nein
08	Keine Funktion	Keine Funktion hinterlegt	

Liste aller Ausgangssignale

Nummer	Funktion	Beschreibung	Ohne Fernbedienung
00	Keine Funktion	Keine Funktion hinterlegt	Ja
01	Betriebssignal	Meldung, Gerät eingeschaltet.	Ja
02	Alarmsignal	Meldung einer Störung.	Ja
03	Kühlsignal	Meldung, Kühlmodus gewählt (unabhängig ob es wirklich kühlt).	Ja
04	Kühlung aktiv	Meldung, Kühlung aktiv (Thermo Ein / Verdichter aktiv).	Ja
05	Heizsignal	Meldung, Heizmodus gewählt (unabhängig ob es wirklich heizt).	Ja
06	Heizung aktiv	Meldung, Heizung aktiv (Thermo Ein / Verdichter aktiv).	Ja

Hans Kaut GmbH & Co.

Klimatechnik · Wärmepumpen
42279 Wuppertal · Hölker Feld 6-8
Tel. 02 02 - 69 88 450 · Fax 02 02 - 69 88 45 225
e-mail: mail@kaut.de · www.kaut.de

Sitz der Gesellschaft Wuppertal · Registergericht Wuppertal · Handelsregister Wuppertal HRA 23041
Alle genannten Preise verstehen sich zuzüglich ges. MwSt., Lieferungen ab Lager Wuppertal, freibleibend.
Technische, preisliche und Modelländerungen, Irrtümer, sowie Zwischenverkauf bleiben jederzeit vorbehalten.

Ihr Fachpartner