

# Poolwärmepumpen

I-PAC, I-PAC High Performance und I-PAC Pro

Inverter-Wärmepumpen  
zur Beckenwasserbeheizung  
und Verlängerung der  
Badesaison.

# DC-Invertertechnologie

## für konstante Wassertemperaturen

Invertergesteuerte Poolwärmepumpen sind eine einfache und äußerst effiziente Möglichkeit, Außenschwimmb Becken zu beheizen. Zum Erreichen der Wunschttemperatur wird die Heizleistung durch den Inverter effizient und bedarfsgerecht angepasst. Ein saisonaler Badebetrieb mit angenehmen Wassertemperaturen vom Frühling bis in den Herbst ist so komfortabel möglich. Wetterbedingt lange Aufheizzeiten wie bei fehlender Sonne entfallen dabei.

Durch die Nutzung eines Kältekreislaufs kann eine vielfach höhere Heizleistung abgegeben werden, als an elektrischer Leistung aufgenommen wird. Dieses möglichst hohe Verhältnis bezeichnet man als „coefficient of performance“, kurz auch COP genannt. Er ist variabel und stark von der Luft- und der gewünschten Wassertemperatur abhängig.

Unsere I-Pac Poolwärmepumpen zeichnen sich durch sehr hohe COP-Werte bei sehr niedrigen Geräuschemissionen aus. Durch die integrierte App-Steuerung via Smartphone kann der Nutzer den Betrieb individuell kontrollieren und zeitlich anpassen. Selbst nach einer regnerischen Woche steht so dem sonnigen Wochenende im warmen Pool nichts mehr im Wege.

### Alle Vorteile auf einen Blick

- Sehr günstige Möglichkeit der Beckenbeheizung
- Umweltverträgliche Kältemittel R32 und R410a
- Anwendung bis -5 °C (I-PAC High Performance bis -10 °C)
- Stufenlose DC-Invertertechnologie für eine bedarfsgerechte und effiziente Beheizung
- Konstante Wassertemperaturen
- Sehr hohe Wirkungsgrade auch bei niedrigen Temperaturen (COP)
- Hocheffizienter Titanbeckenwasserkondensator für Chlor- und Salzwasser geeignet
- 4-Wege Abtauentil für den Betrieb bei niedrigen Außentemperaturen
- Kältemittelüberwachung durch Hoch- und Niederdruckschalter
- Volumenstromüberwachung
- Sanftanlauf für geringe Anlaufströme
- Boostmodus für eine schnelle Erwärmung zum Saisonstart
- Sehr leiser Betrieb durch integrierten Flüstermodus
- Serienmäßige App-Steuerung
- Serienmäßige Kühlfunktion für Becken mit hoher Sonneneinstrahlung



I-PAC Standard & High Performance  
(exemplarisch)



I-PAC PRO  
(exemplarisch)

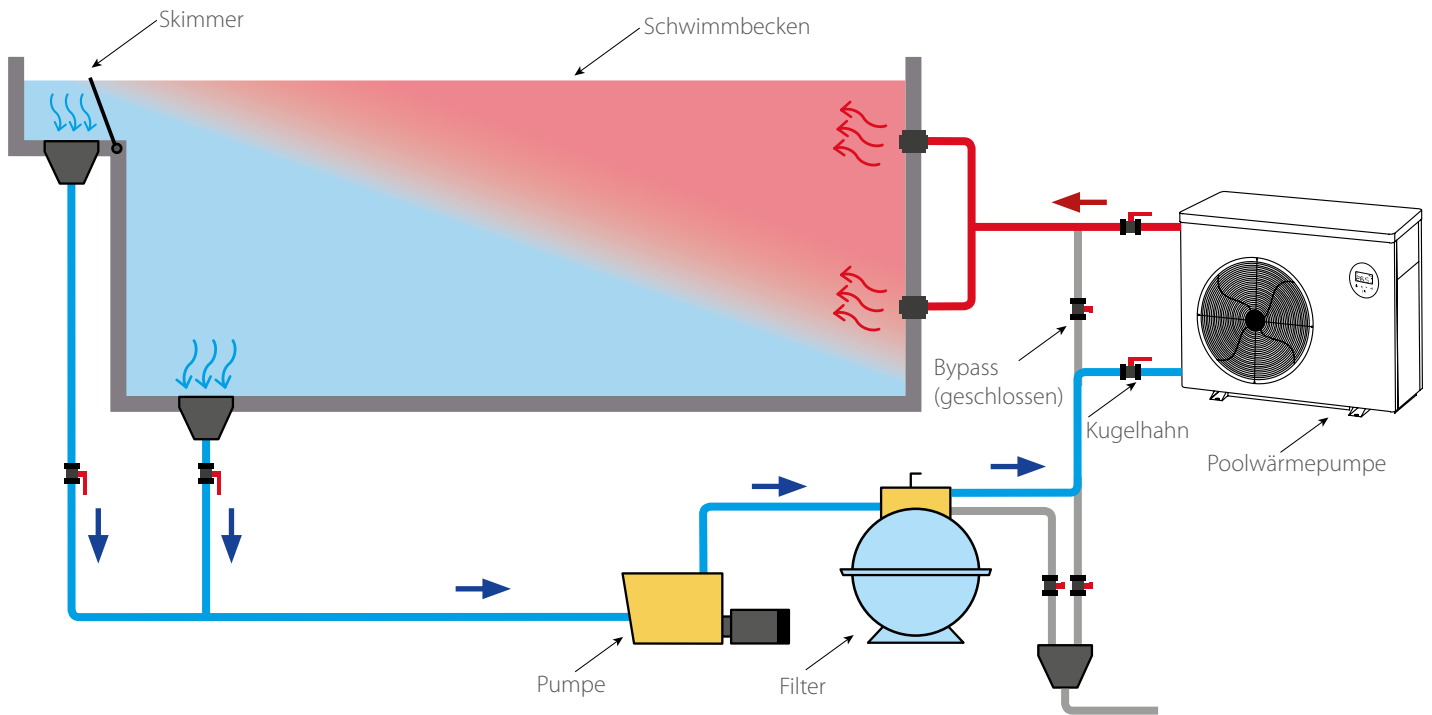
### Einsatzbereiche

- Außenpools
- Private Schwimmbäder
- Spa-Bäder und Wellnesscenter
- Therapiebäder

# Calorex I-PAC

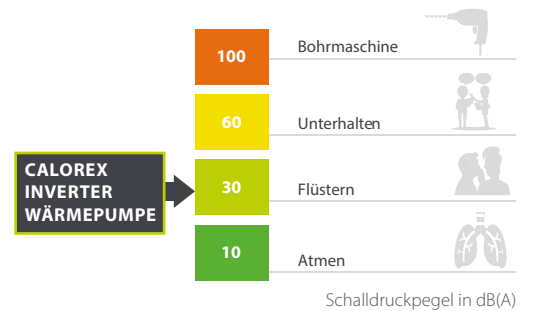
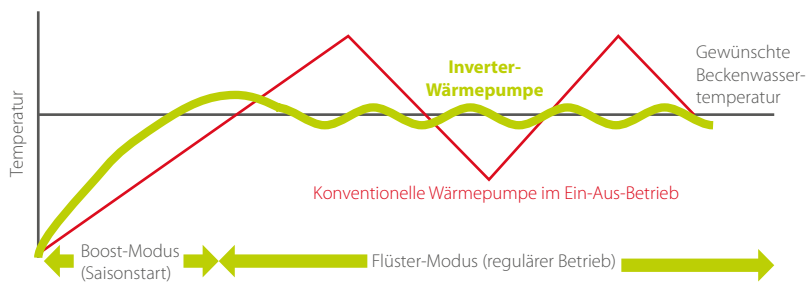
Höchsteffizient. Leise. Sparsam.

## Anschlussprinzip



## Äußerst niedrige Geräuschemissionen

Effizienter Betrieb im Boost- und Flüstermodus möglich. Der Boost-Modus dient zur schnellen Aufheizung zum Saisonstart, der Flüstermodus zum sehr leisen täglichen Betrieb. Dabei können im Flüstermodus bis zu 80 % der Heizleistung abgerufen werden.

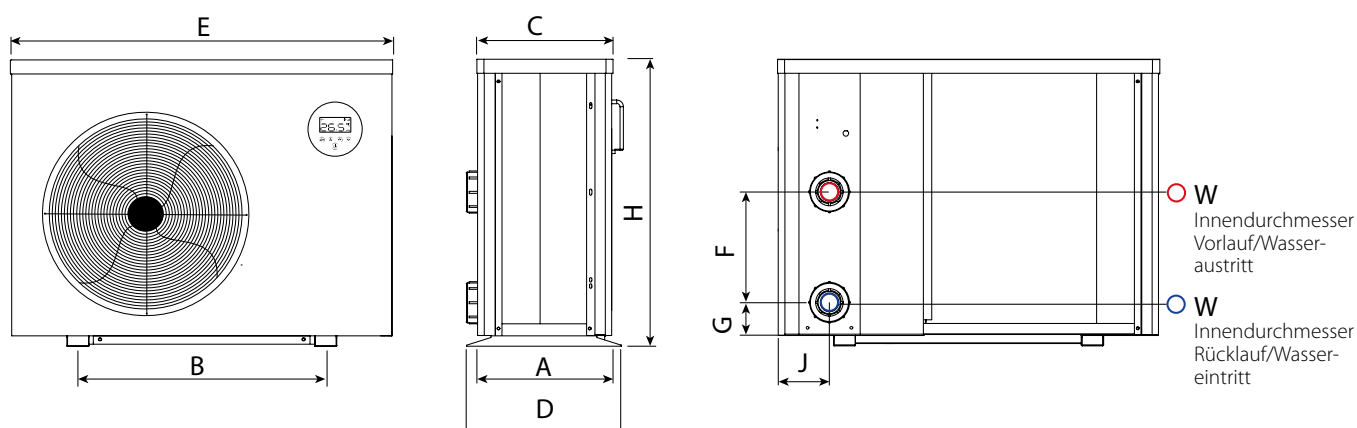


# Calorex I-PAC

Kompakt und leistungsstark



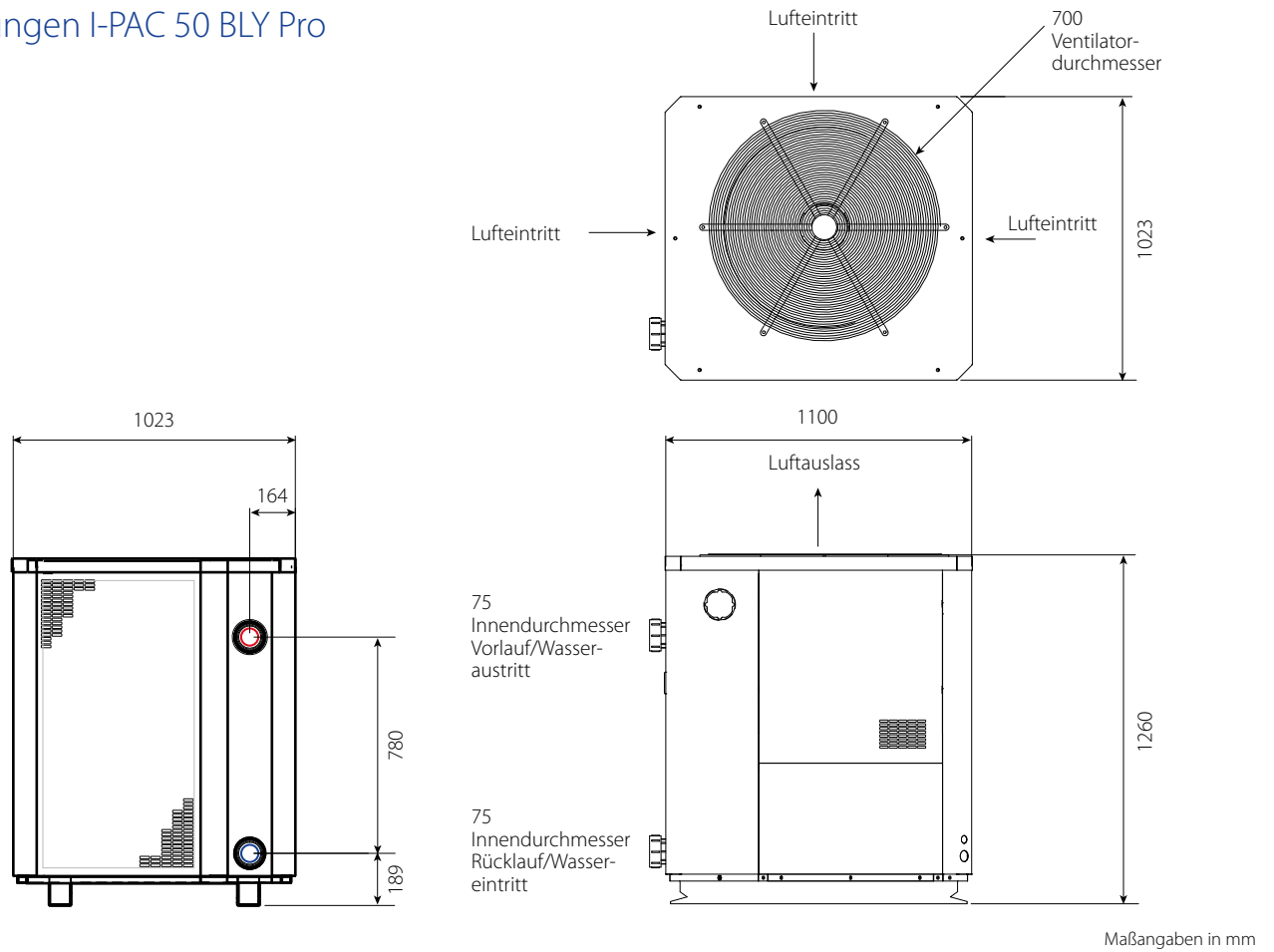
## Abmessungen I-PAC Standard und High Performance



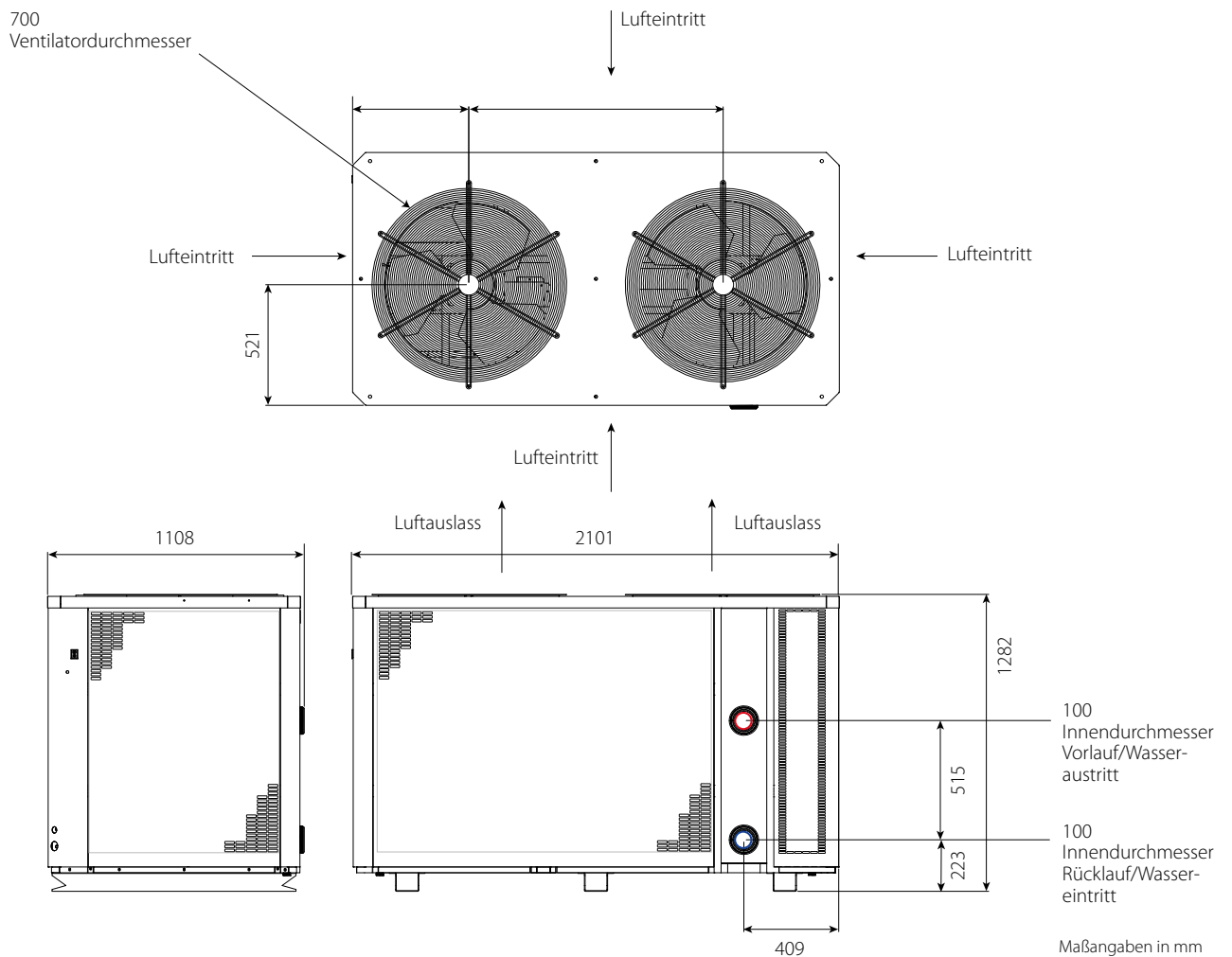
	A	B	C	D	E	F	G	H	J	W
<b>I-PAC 8 ALX</b>	334	560	318	359	864	250	74	648	116	50
<b>I-PAC 12 ALX</b>	334	560	318	359	864	290	74	648	116	50
<b>I-PAC 16 ALX</b>	334	590	318	359	954	390	74	748	116	50
<b>I-PAC 22 ALX</b>	404	720	388	429	1084	640	74	948	107	50
<b>I-PAC 12 ALY</b>	334	590	318	359	954	340	74	648	107	50
<b>I-PAC 16 ALY</b>	404	590	388	429	954	460	74	755	107	50
<b>I-PAC 16 BLY</b>	404	590	388	429	954	460	74	755	107	50
<b>I-PAC 22 ALY</b>	404	720	388	429	1084	620	74	948	107	50
<b>I-PAC 22 BLY</b>	404	720	388	429	1084	620	74	948	107	50
<b>I-PAC 28 BLY</b>	514	790	498	539	1154	650	74	948	128	50

Maßangaben in mm

## Abmessungen I-PAC 50 BLY Pro



## Abmessungen I-PAC 100 BLY Pro



# Calorex I-PAC

## Inverter-Wärmepumpe zur Beckenwasserbeheizung

### Standard Ausführung

- Einsatz bis -5 °C Außentemperatur
- Stufenlose DC-Invertertechnologie
- Konstante Wassertemperaturen
- Sehr hohe Wirkungsgrade
- Inkl. Winterabdeckung

### High Performance Ausführung

- Einsatz bis -10 °C Außentemperatur
- Höhere Heiz- und Kühlleistungen
- Höhere COP-Werte
- Um ca. 1 bis 3 dB(A) leiser als die I-PAC Ausführung
- Inkl. Winterabdeckung



I-PAC 8 bis 28

Typ		I-PAC 8 ALX	I-PAC 12 ALX	I-PAC 16 ALX	I-PAC 22 ALX	I-PAC 12 ALY
Ausführung		Standard	Standard	Standard	Standard	High Performance
Einsatzbereich Außentemperatur	°C	-5 bis +43	-5 bis +43	-5 bis +43	-5 bis +43	-10 bis +43
Beckenwassertemperatur im Heizbetrieb	°C	+18 bis +40	+18 bis +40	+18 bis +40	+18 bis +40	+18 bis +40
Beckenwassertemperatur im Kühlbetrieb	°C	+12 bis +30	+12 bis +30	+12 bis +30	+12 bis +30	+12 bis +30
Heizleistung bei L27 / W27	kW	9,5	13,0	20,0	25,0	15,0
Max. COP L27 / W27	kW/kW	13,2	13,5	13,5	13,8	15,0
Heizleistung bei L15 / W26	kW	7,0	9,5	13,5	17,0	10,5
max. COP L15 / W26	kW/kW	6,9	7,0	7,0	7,2	7,7
Kühlleistung L35 / W28	kW	3,9	5,2	7,4	9,4	6,7
Spannung	V/Ph/Hz	230/1/50	230/1/50	230/1/50	230/1/50	230/1/50
Leistungsaufnahme	kW	0,3 - 1,79	0,40 - 2,38	0,57 - 3,21	0,69 - 4,25	0,27 - 2,28
Stromaufnahme	A	1,38 - 7,58	1,82 - 10,8	2,60 - 14,61	3,16 - 19,32	1,17 - 9,91
Max. Stromaufnahme	A	9,5	12,5	19,5	20	13,5
Schalldruckpegel in 10 m	dB(A)	19,6 - 31,5	21,9 - 32	24,3 - 36,1	24,9 - 36,7	20,8 - 24,5
Schalldruckpegel in 1 m	dB(A)	39,6 - 51,5	41,9 - 52	44,3 - 56,1	44,9 - 56,7	40,8 - 54,5
Wasserdurchfluss	m <sup>3</sup> /h	3 - 5	4 - 6	7 - 10	10 - 12	5 - 7
Wasseranschlüsse	mm	50	50	50	50	50
Kältemittel / Kältemittelfüllmenge	kg	R32 / 0,6	R32 / 0,9	R32 / 1,1	R32 / 2,0	R32 / 0,9
Verdichter		Inverter	Inverter	Inverter	Inverter	Inverter
Verflüssiger		Titan	Titan	Titan	Titan	Titan
Gehäuse/Chassis		Aluminium	Aluminium	Aluminium	Aluminium	Aluminium
Abmessungen H x B x T	mm	648 x 864 x 359	648 x 864 x 359	748 x 954 x 359	948 x 1.084 x 429	648 x 954 x 359
Gewicht	kg	47	49	68	90	52
Winterabdeckung	Größe	S	S	M	L	M
App-Steuerung		ja	ja	ja	ja	ja
Kühlfunktion		ja	ja	ja	ja	ja
Dämpfungs-/Montagesockel	Größe	2x DS-450	2x DS-450	2x DS-450	2x DS-600	2x DS-450

## Pro Ausführung

- Für den gewerblichen Einsatz
- Einsatz bis -7 °C Außentemperatur
- Sehr hohe Heiz- und Kühlleistungen
- Höchste COP-Werte im Teillastbereich
- Inkl. Winterabdeckung



I-PAC 50



I-PAC 100

I-PAC 16 ALY	I-PAC 22 ALY	I-PAC 22 BLY	I-PAC 28 BLY	I-PAC 50 BLY Pro	I-PAC 100 BLY Pro
High Performance	High Performance	High Performance	High Performance	Standard	Standard
-10 bis +43	-10 bis +43	-10 bis +43	-10 bis +43	-7 bis +43	-7 bis +43
+18 bis +40	+18 bis +40	+18 bis +40	+18 bis +40	+18 bis +40	+18 bis +40
+12 bis +30	+12 bis +30	+12 bis +30	+12 bis +30	+12 bis +30	+12 bis +30
21,0	27,5	27,5	36,0	60,2	115,0
14,8	15,0	15,0	14,8	15 (bei 50 % Drehzahl)	14,8 (bei 50 % Drehzahl)
14,5	18,0	18,0	23,9	40,1	80,8
7,1	7,5	7,5	7,5	7,5 (bei 50% Drehzahl)	7,5 (bei 50% Drehzahl)
9,5	11,9	11,9	16	26,8	53,5
230/1/50	230/1/50	400/3/50	400/3/50	400/3/50	400/3/50
0,41 - 3,15	0,48 - 3,91	0,48 - 3,91	0,64 - 5,2	2,10 - 8,18	4,25 - 17,0
1,78 - 13,69	2,08 - 17	0,69 - 5,66	0,92 - 7,53	3,05 - 11,90	6,16 - 24,7
17	20	7	9,5	19,0	38,0
20,4 - 33,7	23 - 34,4	23 - 34,4	22,1 - 34,2	33 - 41	35 - 44
40,4 - 53,7	43 - 54,4	43 - 54,4	42,1 - 54,2	53 - 61	55 - 64
8 - 10	10 - 12	10 - 12	12 - 18	20 - 25	40 - 50
50	50	50	50	75	110
R32 / 1,2	R32 / 2,0	R32 / 2,0	R32 / 2,7	R410a / 8,0	R410a / 16,0
Inverter	Inverter	Inverter	Inverter	Inverter	Inverter
Titan	Titan	Titan	Titan	Titan	Titan
Aluminium	Aluminium	Aluminium	Aluminium	Aluminium	Aluminium
755 x 954 x 429	948 x 1.084 x 429	948 x 1.084 x 429	948 x 1.154 x 539	1.260 x 1.100 x 1.023	1.282 x 2.101 x 1.108
68	90	93	120	230	448
M	L	L	XL	-	-
ja	ja	ja	ja	ja	ja
ja	ja	ja	ja	ja	ja
2x DS-600	2x DS-600	2x DS-600	2x DS-600	-	-

## Bedienung



Display



APP-Steuerung

## Optionales Zubehör

- Fernbedienung
- Dämpfungs- / Montagesockel



Dämpfungs- / Montagesockel

**Alfred Kaut GmbH & Co.**  
Germany

Tel. +49 202 26 82-0  
info@kaut.de · www.kaut.de

Keine Gewähr für Vollständigkeit und Richtigkeit der gemachten  
Angaben. Die Druckfarben der Geräte können von den tatsäch-  
lichen Gerätefarben abweichen. NE\_1.000K\_05/2022

Ihr Fachpartner