

***Installations- & Betriebsanleitung
K300 Luftentfeuchter***

***K300
Luftentfeuchter
Installations-
und
Betriebsanleitung***

(SD611250 Iss..A 02/09/09)

Sicherheitswarnung:

Da der Luftentfeuchter elektronische und rotierende Elemente enthält, sollten ausschließlich Fachleute Arbeiten an dieser Maschine durchführen. Siehe auch Gewährleistung Seite 8.

*Installations- & Betriebsanleitung
K300 Luftentfeuchter*

Gratulation!

***Sie sind nun Besitzer eines
Calorex K300
monoblock Luftentfeuchters.***



Inhaltsangabe

Inhaltsangabe

1. Einleitung und Funktionsbeschreibung.....	4
1.1 Einleitung	4
1.2 Funktionsbeschreibung	4
2.1 Luftheizung mit PWW Heizregister	6
2. Zusatzausrüstungen (als Option)	6
2.2 Fernfühlerbox	6
2.3 Segeltuchstutzen	6
3. Das Auspacken des K300	7
4. Gewährleistung	8
5. Installation: Standortwahl, Anschlüsse und Wartungszugang	10
6. Anschlüsse	11
6.1 Steuerungskonsole	11
6.2 Luft	12
6.3 Wasser	14
6.4 Elektroinstallation	16
7. Betrieb und Steuerung	20
7.1 Steuerungskonsole	20
7.2 Zeitschaltuhr	21
8. Checkliste zur Inbetriebnahme.....	23
9. Inbetriebnahme	24
10. Bedienung.....	26
10.1 Digitaler Hygrostat	26
10.2 Digitaler Lufthermostat	27
10.3 Parameterüberwacher	28
11. Wartung	29
12. Schaltpläne	30
13. Maßzeichnungen	34
14. Technische Daten	35

Installations- & Betriebsanleitung

K300 Luftentfeuchter

1. Einleitung und Funktionsbeschreibung

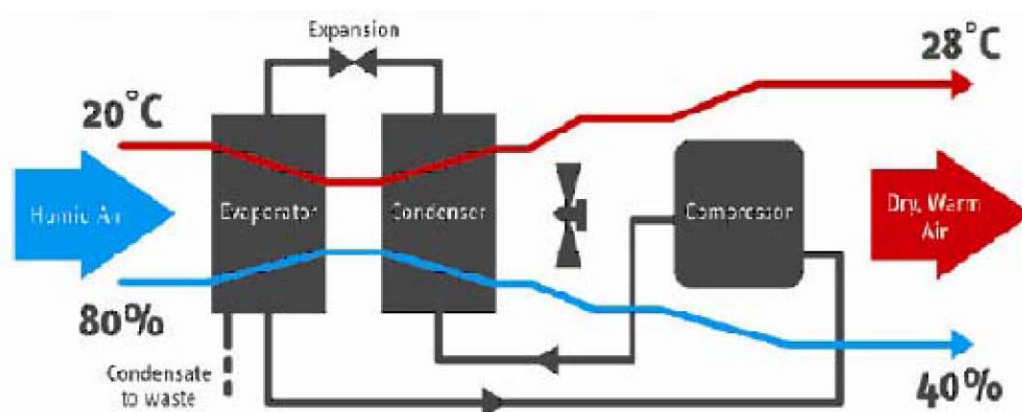
1.1 Einleitung

Der Calorex AA300 ist ein monoblock Kühlgerät des Typs Luftentfeuchter, welches speziell dazu entworfen wurde um die Luftfeuchtigkeit in Schwimmhallen zu kontrollieren.

Der AA300 wurde konstruiert um mit einem ummantelten Luftverteilungssystem verbunden zu werden, welches einen gleichmäßigen Luftstrom in der Schwimmhalle erzeugt.

1.2 Funktionsbeschreibung

Der AA300 entnimmt die überflüssige Luftfeuchtigkeit aus der Schwimmhallenluft. Dies wird durch Ansaugen der Luft und Vorbeiführen dieser an einem integrierten Kühlkreislauf bewirkt. Diese Kühlschlange (Verdunster) kühlt die Luft schnell auf eine Temperatur unter dem Taupunkt ab, kondensiert somit den Wasserdampf und entnimmt gleichzeitig seine gebundene Energie zur Wiederverwendung. Die abgekühlte und getrocknete Luft wird über einen Kondensator geleitet, wo sie wiedererwärmt und als warme, trockene Luft in die Schwimmhalle geleitet wird.



Dieser Prozess wird von einem Feuchtigkeitsregler kontrolliert, welcher die Schwimmhallenfeuchtigkeit misst und die Maschine so steuert, dass diese einen bestimmten Grad an Luftfeuchtigkeit herstellt. Dieser Sollpunkt kann den Bedürfnissen des Kunden entsprechend eingestellt werden.

Installations- & Betriebsanleitung

K300 Luftentfeuchter



Als Nebenerzeugnis des Entfeuchtungsprozesses wandelt der K300 die in der Feuchtigkeit enthaltene Hitze in nutzbare Hitze um. Die Maschine leitet diese nutzbare Hitze in den Luftstrom, welcher in die Schwimmhalle zurückströmt, um die Luft in der Schwimmhalle zusätzlich zu erwärmen. Für jeden genutzten Kilowatt Strom erzeugt der K300 circa 2,5 Kilowatt Hitze und sorgt somit nicht nur für eine Entfeuchtung der Schwimmbadluft, sondern trägt auch zur Erwärmung dieser bei. Darüber hinaus nutzt dieses Gerät ausschließlich umweltfreundliche FCKW-freies Kühlmittel.

Es ist auch möglich eine bestimmte Menge an Aussenluft in die Schwimmhalle über den K300 einzuführen. Die Standardöffnung für die optimale Versorgung des K300 mit frischer Luft ist mit einer Abdeckplatte bedeckt (siehe Diagramm Seite 10), welche abgenommen werden muss, um die Maschine mit der Aussenluftzufuhr (bauseits einzurichten) zu verbinden.

Installations- & Betriebsanleitung

K300 Luftentfeuchter

2. Zusatzausrüstungen (wahlweise)

2.1 Luftheizung mit PWW Heizregister (Modell K300PH)

Als wahlweiser Zusatz kann der K300 mit einem **Pumpen-WarmWasser-Luftheizregister**) bestellt werden. Der sogenannte "PWW" dient der zusätzlichen Erwärmung der Schwimmhallenluft. Für diesen Zweck sollten Sie den PWW mit 80°C* heißem Wasser aus einer anderen Heizungsanlage versorgen. (*Für Wassertemperaturen unter 80°C nehmen Sie bitte Rücksprache mit Calorex wegen Wärmetauscher, die hierfür geeignet sind.)

Der PWW ist in dem K300PH integriert, welcher zusätzlich mit folgenden Komponenten geliefert wird:

- einstellbarem Thermostat,
- drei-Wege Kontrollventil
- elektronischen Verbindungen um einen Boiler oder eine Pumpe zu kontrollieren (der Boiler und die Pumpe werden nicht mit dem K300PH geliefert.)

2.2 Fernfühlerbox

Ein weiterer Zusatz, den Sie mit Ihrem K300 bestellen können ist die Fernfühlerbox. Diese erlaubt die Kontrolle der Schwimmbadluft direkt in der Schwimmhalle anstatt ausschließlich innerhalb des Entfeuchters.

2.3 Segeltuchstutzen

Weiterhin bietet Ihnen Calorex flexible "Segeltuchstutzen" an. Diese werden zwischen dem K300 und dem festen Luft-Kanalwerk installiert um mögliche Geräuschbildung zu dämpfen.

Installations- & Betriebsanleitung

K300 Luftentfeuchter

3. Das Auspacken des K300

Bei der Lieferung kann die Steuerungskonsole des K300 in der Maschine gefunden werden. Das Kabel (mit "D" Anschlüssen), welches mit dem Entfeuchter geliefert wird, ist 1,8m lang. Ein 10m Kabel ist wahlweise verfügbar (Artikel Nummer SD434052).

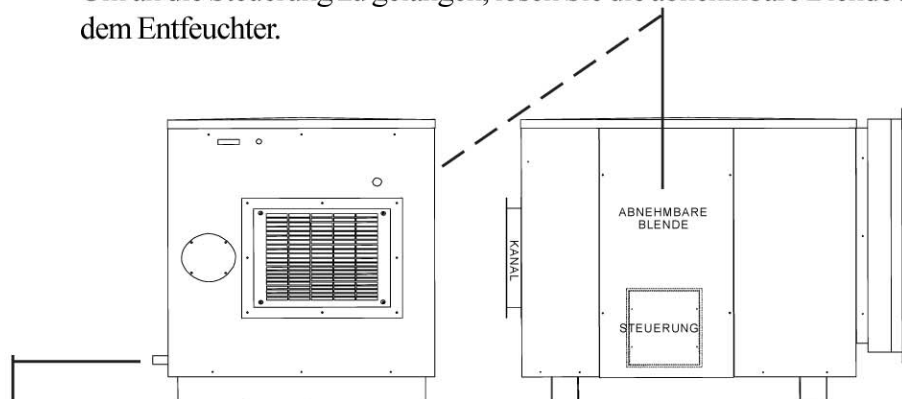


K300



K300PH

Um an die Steuerung zu gelangen, lösen Sie die abnehmbare Blende auf dem Entfeuchter.



Diese Blende befindet sich auf der gegenüberliegenden Seite des Kondensatablaufs. Die Steuerungskonsole befindet sich, geschützt durch eine Blisterfolie, in der gezeigten Position - "Steuerung".

4. Gewährleistung

Folgende Garantiausschlüsse gelten für die Geräte von Calorex Heat Pumps Ltd.

Es werden keine Ansprüche an die Gewährleistung anerkannt, wenn:

1. der Entfeuchter für den Anwendungszweck nicht die richtige Größe hat.
2. der Entfeuchter gegen die von Calorex Heat Pumps Ltd. definierte Verfahrensweise installiert wurde.
3. die Maschine von einer anderen als von Calorex Heat Pumps Ltd. befugten Person in Betrieb genommen oder eingestellt wurde.
4. der Luftstrom zu und von der Maschine außerhalb der vorgegebenen Grenzwerte liegt.
5. der Wasserstrom durch die Maschine außerhalb der vorgegebenen Grenzwerte liegt.
6. die Maschine Frostschäden erlitten hat.
7. die Stromversorgung unzureichend oder inkorrekt ist.
8. die Amperangabe des Ventilators und der Druckverlust im Kanalwerk außerhalb der angegebenen Grenzen sind.
9. der Entfeuchter nicht nach den Vorschriften (11 Wartung) gewartet wurde.

Installations- & Betriebsanleitung

K300 Luftentfeuchter

10.

der pH-Wert und andere chemische Verhältnisse des Wassers außerhalb folgender Grenzwerte liegen und somit kein chemisches Gleichgewicht vorliegt:

pH Wert	pH	7,2 - 7,8
Alkalität gesamt, alsCaCO ₃ :	ppm	80 - 120
Härte gesamt, alsCaCO ₃ :	ppm	150 - 250
Aufgelöste Feststoffe gesamt	ppm	1000
Salzgehalt maximum	ppm	8000
Freies Chlor (Privatbad)	ppm	1,0 - 2,0
Freies Chlor (öffentliches Bad)	ppm	3,0 - 6,0
Superchlorination	ppm	max. 30 pro 24 Stunden
Brom	ppm	2 - 5
Baquaecil	ppm	25 - 50
Ozon	ppm	max. 0,9
Maximaler Kupfergehalt	ppm	1
Aquamatic Ionic Reiniger	ppm	max. 2

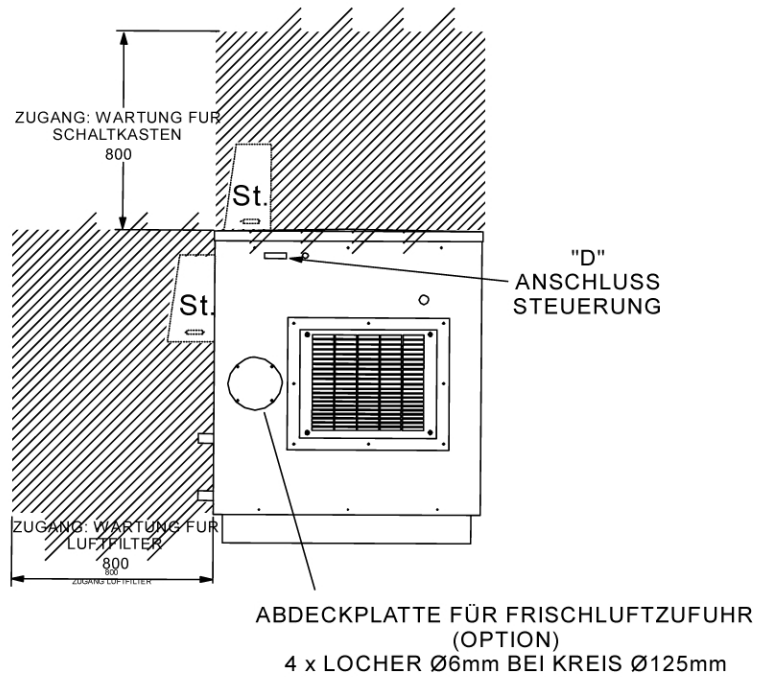
Falls Sie Bedenken haben, zögern Sie bitte nicht zu fragen



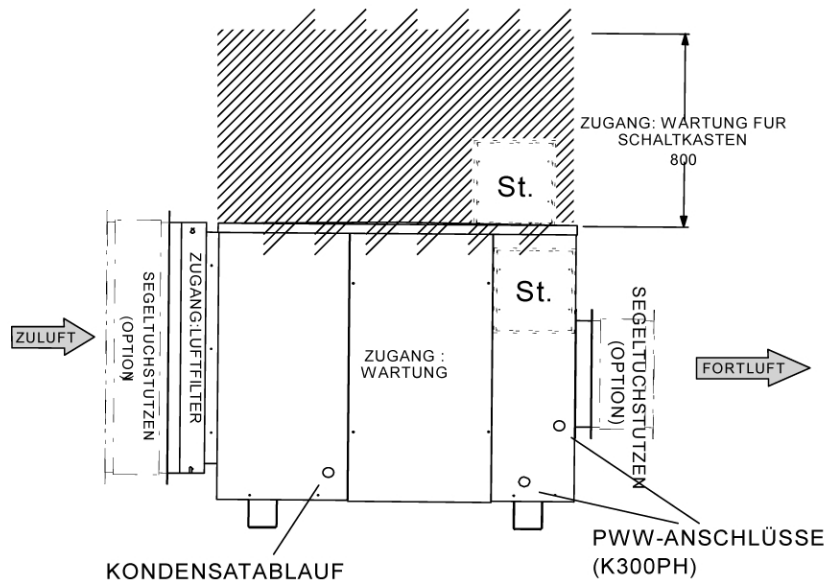
Die "Reply Paid Warranty Registration" Karte ist zurückzusenden, um die Sicherstellung der Garantieleistungen zu gewähren. Befindet sich bei der Maschine keine Registrierkarte, wenden Sie sich bitte sofort an das Calorex Service Department und geben Ihren Namen, Ihre Adresse und die Seriennummer der Maschine an. Wir senden Ihnen dann umgehend eine Karte zu.

Installations- & Betriebsanleitung K300 Luftentfeuchter

5. Installation: Standortwahl, Anschlüsse und Wartungszugang



(St. =Steuerungskonsole: alternative Positionen)



Installations- & Betriebsanleitung

K300 Luftentfeuchter

6. Anschlüsse

6.1 Steuerungskonsole

Datensignale zwischen der Steuerkonsole und dem Entfeuchter erfolgen mittels eines 25-Ader Kabel mit 'D'-Anschluss (Steckverbindung) an beiden Enden.



Die Steuerung kann entweder auf dem Entfeuchter oder bis zu 20m entfernt von der Maschine montiert werden. Der empfohlene Höchstabstand zwischen Steuerkonsole und Entfeuchter ist 20m (bei Verwendung von zwei x 10m-Kabeln).

Die Steuerung wird mit einem 12V Stromkreis betrieben.

Verbinden Sie den K300 mit seiner Steuerungskonsole...

... mittels des "D" Anschlusses und Kabel.



Installations- & Betriebsanleitung

K300 Luftentfeuchter

6.2 Luft

Wenn der K300 in einem Technikraum in der Nähe der Schwimmhalle untergebracht ist, müssen alle Umgebungsluftkanäle gut isoliert werden.

Wir empfehlen, dass gefederte Rückflussverhinderungskappen in die Aussenluftkanäle für den Fall eines eventuellen Stromausfalls bei unter Null Grad Aussenlufttemperatur angebracht werden.

Radialventilator mit variabler Geschwindigkeit

Wenn der K300 geliefert wird, ist die Lüftung für zwei unterschiedliche Geschwindigkeiten eingestellt:

- normale Geschwindigkeit, wenn der Entfeuchter die Notwendigkeit zur Entfeuchtung (und/ oder zur Lufterwärmung über den PWW) spürt.
- geringe Geschwindigkeit, wenn keine Entfeuchtung oder Lufterwärmung notwendig ist.

Stellen Sie sicher, dass der Druckverlust in den Rohrleitungen nicht den maximalen erreichbaren externen statischen Druck des Lüfters überschreitet (siehe Std. Werte "Technische Daten" auf Seite 35).

Wenn der maximale externe statische Druck die in der Daten genannte Zahl überschreitet und ein stärkerer Luftstrom erforderlich wird, ist es möglich, die Geschwindigkeit des Lüfters von Mittel auf Hoch zu schalten, um einen maximalen externen statischen Druck entsprechend den "F"-Werten in den "Technischen Daten" zu erlangen.

Diese Änderung kann wie folgt vorgenommen werden:

- Isolieren Sie die Maschine elektrisch
- Stecken Sie den blauen Draht 1.0 von Anschluss 17 in der Anschlussbox zu Anschluss 18 um: (siehe Hinweis 3: Seite 19).

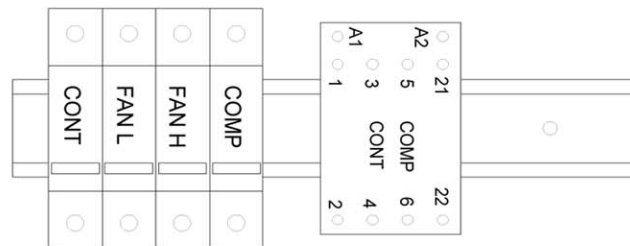
Installations- & Betriebsanleitung

K300 Luftentfeuchter

Wahlweise:
Fernfühlerbox für
Feuchtigkeit und Luft

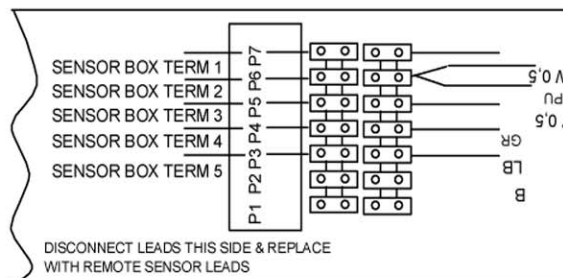
Wenn Sie die Fernfühlerbox anschließen, ist es möglich den mechanischen Kreislaufunterbrecher für die Niedergeschwindigkeitslüftung auszuschalten und somit die Lüftung nur laufen zu lassen, wenn der K300 entfeuchten und/ oder Luft erwärmen muss.

Wenn die Fernfühlerbox genutzt wird, schalten Sie den mechanischen Kreislaufunterbrecher für die Niedergeschwindigkeitslüftung (Marke "FAN L" in der Anschlussbox) aus, indem Sie dessen Kabel entfernen.

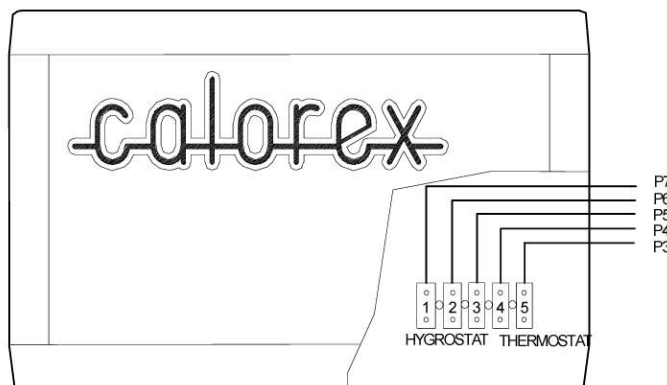


Diese Aktion stoppt die Lüftung wenn keine Notwendigkeit zur Feuchtigkeits- oder Lufttemperaturkontrolle besteht.

Entfernen Sie die Kabel zu den Sensoren von den Anschlüssen 1 bis 5



und verbinden Sie die Fernfühlerbox wie in Diagramm (unten) abgebildet.



Nutzen Sie Kabel 0,5mm² bei Entfernungen bis zu 20 Metern.

Installations- & Betriebsanleitung

K300 Luftentfeuchter

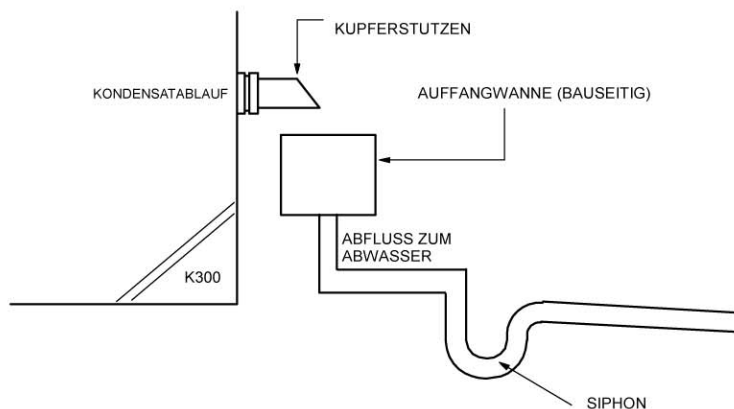
6.3 Wasser

Die Kondensat-Tropfwanne in dem K300 sammelt das beim Entfeuchtungsprozess entstandene Wasser.

Kondensatablauf

Hierfür ist es notwendig, dass der K300 an einem waagerechten Platz installiert wird, bei dem das Kondensatwasser problemlos abfließen kann und nicht über den Rand der Tropfwanne innerhalb der Maschine überschwemmt.

Sämtliche K300 Modelle haben einen $\frac{3}{4}$ " BSPM Kondensatablauf-Anschluß. Das Abflußrohr sollte in einem angemessenen Neigungswinkel von mindestens 4,5% oder 4.5cm pro Meter angebracht werden und einen integrierten Siphon und eine Auffangwanne besitzen.



Boileranschluss (K300PH)

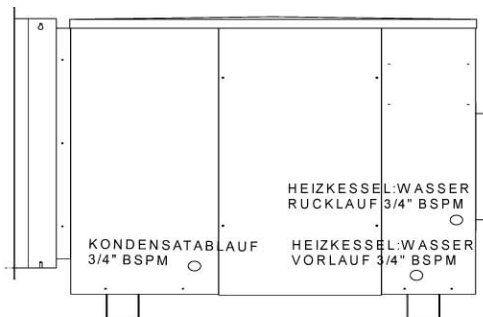
Die Boileranschlüsse für PWW Vor- und Rücklauf sind $\frac{3}{4}$ " BSPM.

Wichtige allgemeine Bedingungen

Geeignete trennbare Kupplungen, Isolier- und Entleerungsventile sollten in die PWW Vor- und Rücklauf Rohre nahe des K300PH angebracht werden.



Beachten Sie bitte die Installationshinweise des Boilerherstellers, bevor Sie die komplette Planung der Verrohrung vornehmen.



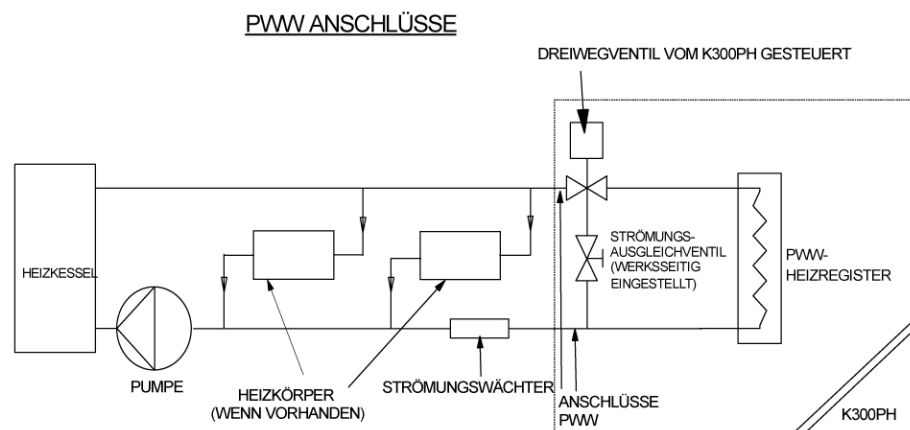
Installations- & Betriebsanleitung

K300 Luftentfeuchter

Wasserverbindungen

Verlegen Sie keine Wasserleitungen über Servicezugänge oder Luftkanäle.

Der Wasserkreislauf zu und von dem K300PH sollte in der Lage sein, den vorgegebenen Wasserdurchsatz beizubehalten, welcher von der Maschine benötigt wird.



Alle Rohrleitungen müssen mit Möglichkeit zur Ausdehnung oder Schwindung installiert und unterstützt werden, insbesondere bei Plastikrohrleitungen.

Wenn Wasserrohre installiert werden, dann wird empfohlen, dass erst die nächsten Verbindungen zu dem K300PH als Letztes gemacht werden sollten, um übermäßige Belastungen der Verbindungen zur Maschine zu vermeiden.

Installations- & Betriebsanleitung

K300 Luftentfeuchter

6.4 Elektroinstallation Bitte stellen Sie sicher, dass bei der Installation sämtliche Vorschriften der neusten I.E.E. Ausgabe berücksichtigt wurden.

Sicherheitsmassnahmen Desweiteren ist sicherzustellen, dass sämtliche Fernbedienungen und Fernanschlüsse, die innerhalb der Schwimmbadhalle angebracht werden, den Anforderungen der neusten I.E.E. Ausgabe bzgl. Typ, Spannung, usw. entsprechen.

Außerdem sollte die Anlage in Übereinstimmung mit den Vorschriften EMC2004/108/EC installiert werden.

Gesicherte Stromversorgung Es wird empfohlen, dass zusätzlich ein FI-Schutzschalter angebracht wird und dass die Versorgung den lokalen Vorschriften entspricht. Hierbei sollten sämtliche Elektro-Verkabelungen gemäss den obigen Vorschriften abgeschirmt werden.

Die Stromversorgung sollte Sicherungen oder Motorschutzschalter (Typ GU, FAZC) in der vorgegebenen Leistung (siehe "Technische Daten") aufweisen.

Es wird die Verwendung von Hochleistungssicherungen empfohlen. Ein Trennschalter ist in Sichtweite und innerhalb von max. 2m Entfernung einzubauen. Dieser Trennschalter muß im abgeschalteten Zustand einen Luftspalt von mindestens 3mm aufweisen.

Unregelmäßige Stromversorgung Um die Leistungen der Calorex Geräte zu garantieren, dürfen folgende Grenzwerte nicht überschritten werden:

	Minimum	Maximum
Spannung – Volt - Wechselstrom	207	253
Zyklusfrequenz - Hz	47,5	52,5



Hinweis: Die Spannung muß während des Betriebes der Wärmepumpe mit beim Nennwert laufenden Ventilator und Kompressor gemessen werden.

Installations- & Betriebsanleitung

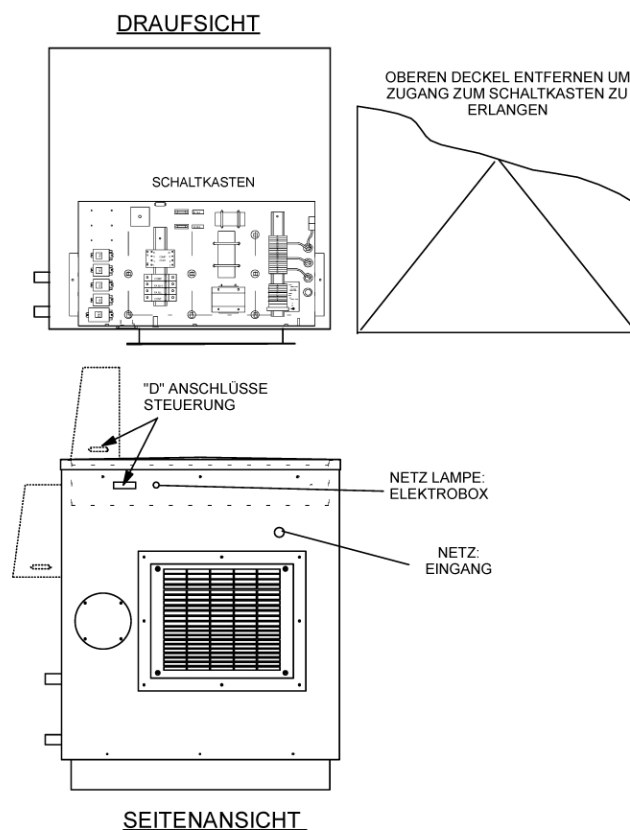
K300 Luftentfeuchter

Korrekte Kabelgröße

Das Kabel für den Stromzufuhr an das Gerät muß in seinem Durchmesser größer werden je länger es wird, damit der Verlust an Volt die empfohlenen Richtlinien nicht überschreitet.

Die korrekte Kabelgröße sollte ausschließlich durch einen geprüften und mit den Anforderungen der I.E.E. vertrauten Elektrikers durchgeführt werden.

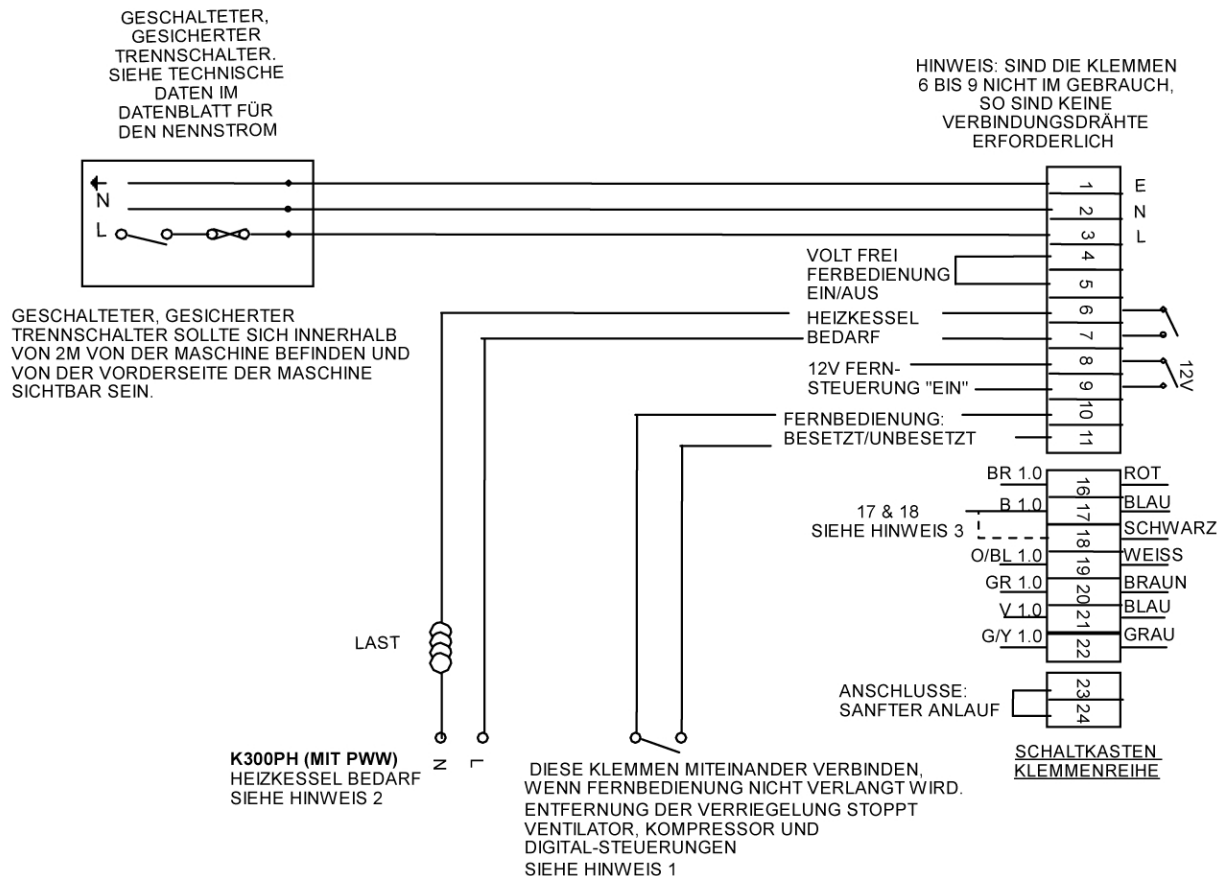
Jedes Modell des K300 wird durch DIN-Schienen montierte Anschlussblöcke, die sich in der Schaltkasten des Gerätes befinden, mit Strom versorgt.



Installations- & Betriebsanleitung

K300 Luftentfeuchter

Kabelanschlüsse:



Hinweise zum Anschluss der Reihenklemmen

Hinweis 1:
Fernsteuerung



Die Klemmen (von Anschlüssen 10 und 11) ermöglichen die ferngesteuerte Umgehung der Nachtabsenkungslufttemperatur. Die Klemmen verfügen über einen 12 Volt AC Anschluss. Die Betätigung der Fernsteuerung ermöglicht dem Entfeuchter, bei Benutzung des Schwimmbades die normale Betriebslufttemperatur zu erlangen. Dies kann durch einen spannungsfreien Schalter (z.B. in der Schwimmbadabdeckung) erreicht werden. Wenn diese Option genutzt wird, muss die Zeitschaltuhr (wenn vorhanden) an der Steuerkonsole auf "Unbesetzt" gestellt werden (siehe Seite 22 für weitere Informationen zur Zeitschaltuhr und deren Einstellungen). Wenn diese Option nicht genutzt wird, müssen diese Klemmen bei nichteingebauter Zeitschaltuhr miteinander verriegelt werden.

Installations- & Betriebsanleitung

K300 Luftentfeuchter

Hinweis 2:
Heizkesselbedarf:
(nur bei Modell K300PH)



Die Klemmen sind spannungsfreie Kontakte (von Terminalen 6 und 7) mit 3(1) Ampere bei 230 Volt.
Wird die Heißwasserversorgung zum PWW durch den K300PH selbst gesteuert, dann sollten die Kontakte des Terminals dazu genutzt werden, um Wasser mittels des Heizkessels, der Ventile und der PWW-Pumpe zur Maschine zu leiten (daran denken, dass die maximale induktive Belastbarkeit ein Ampere beträgt). Dies ist davon abhängig, wie die PWW Zufuhr an den K300PH konzipiert wurde.
Sollte die Zufuhr von PWW an den K300PH nicht von einem Signal der Maschine abhängig sein, können diese Kontakte ignoriert werden.

Hinweis 3:
Verstärkter Ventilator "F"



Falls, nachdem der K300 installiert wurde, der Widerstand über die im Datenblatt aufgezeigte Grenze steigt und ein stärkerer Luftstrom benötigt wird, ändern Sie die Lüfterleistung von Standard zu "F" indem Sie das blaue 1.0 Kabel in der Anschlussbox von Anschluss 17 entfernen und auf Anschluss 18 klemmen. (Siehe auch Seite 12.)

Installations- & Betriebsanleitung

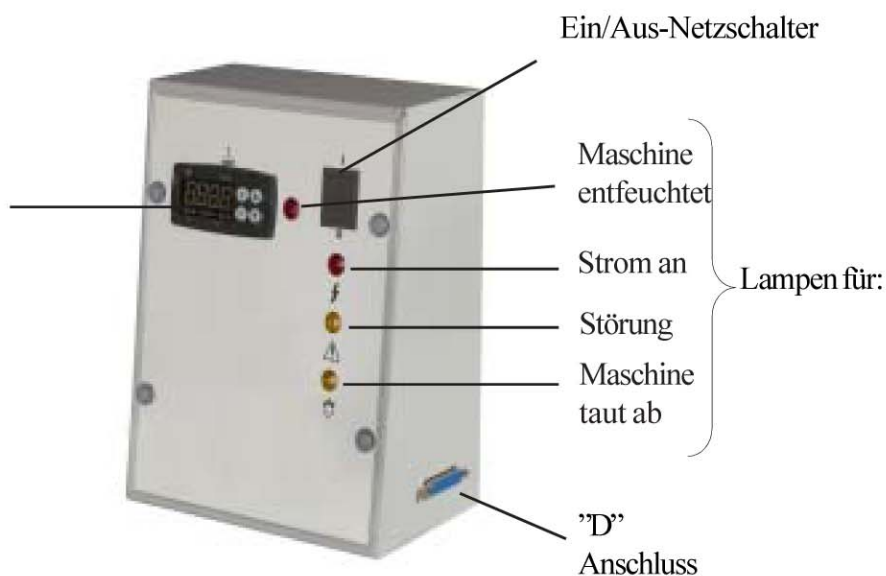
K300 Luftentfeuchter

7. Betrieb und Steuerung

7.1 Steuerungskonsole

Datensignale zwischen der Steuerkonsole und dem Entfeuchter erfolgen mittels eines 25-Ader Kabel mit 'D'-Anschluss (Steckverbindung) an beiden Enden. Der empfohlene Höchstabstand zwischen Steuerkonsole und Entfeuchter ist 20m (bei Verwendung von zwei x 10m-Kabeln). Die Steuerung kann entweder auf dem Entfeuchter oder bis zu 20m entfernt von der Maschine montiert werden. Die Steuerung wird mit einem 12V Stromkreis betrieben.

digitaler Hygrostat um die Luftfeuchtigkeit anzuzeigen und zu regulieren



Wenn der Entfeuchter mit dem wahlweisen PWW (K300PH) geliefert wird enthält die Steuerung zusätzlich:

ein digitaler Thermostat um die Lufttemperatur anzuzeigen und zu regulieren

eine Uhr um die Lufttemperatur zu senken während die Schwimmhalle nicht besetzt ist (Lufttemperatur absenken) um Energie zu sparen



Installations- & Betriebsanleitung

K300 Luftentfeuchter

7.2 Zeitschaltuhr

Einstellung der Uhrzeit

Die Zeitschaltuhr ist Bestandteil nur des K300PH.

Drehen Sie an dem großen Uhrzeiger im Uhrzeigersinn, bis Sie die korrekte Uhrzeit (24 Stunden Schaltuhr) erreicht haben.

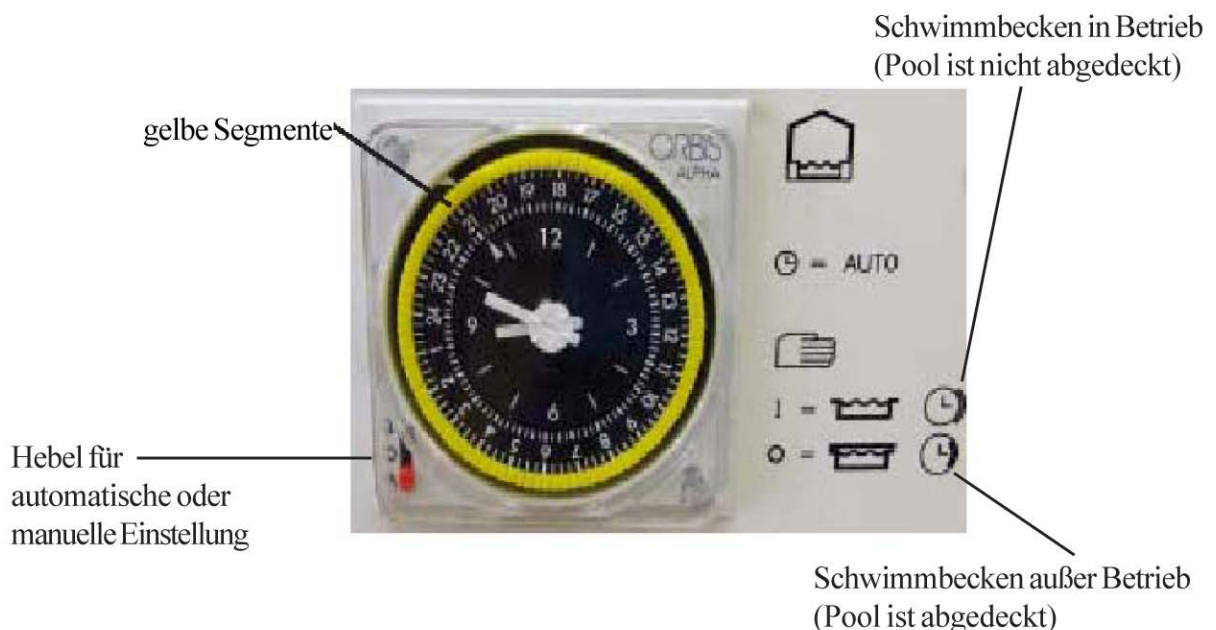
Die Quarz Zeitschaltuhr (mit 100 Stunden-Reservebatterie) dient zur Kontrolle des automatischen Betriebes des Entfeuchters während Zeitperioden von 24 Stunden. Die Abkopplung der Maschine vom Netz für eine kurze Zeit wirkt sich nicht auf die Zeiteinstellungen aus.

Die Zeitschaltuhr regelt den zeitlichen Einsatz der anderen Steuerungselemente und spiegelt wider, wann das Schwimmbad in der Regel benutzt bzw. nicht benutzt wird und zu welchem Zeitpunkt das Schwimmbecken abgedeckt wird.

Zwei Einstellungen sind vorhanden:

- in Betrieb (tagsüber bzw. unabgedeckt)
- außer Betrieb (nachts bzw. abgedeckt).

Durch diese zwei Einstellungen kann die Energie zur Luftherhitzung (Siehe "AL1" Seite 27) reduziert werden. Diese Absenkung der Temperatur kann aufgrund eines stillen und womöglich abgedeckten Schwimmbads durchgeführt werden, was zu einer geringeren Verdunstung und somit zu einer geringeren Luftfeuchtigkeit führt.



Installations- & Betriebsanleitung

K300 Luftentfeuchter

Einstellung auf
automatischen Betrieb mit
der Zeitschaltuhr für
"Besetzt/ Unbesetzt"

Um den Betrieb für "Besetzt / Unbesetzt" mit der Zeitschaltuhr einzustellen, stellen Sie den Hebel auf "A". Entsprechende gelbe Segmente nach außen schieben, um die Zeitperiode einzugeben, wo das Schwimmbad benutzt wird (bzw. unabgedeckt ist). Jeder gelber Segment entspricht 15 Minuten.

Einstellung auf
automatischen Betrieb mit
Fernsteuerung für "Besetzt/
Unbesetzt"

Um den Betrieb für "Besetzt / Unbesetzt" auf ferngesteuert einzustellen, stellen Sie den Hebel auf "0" (siehe Seite 18, Hinweis 1) für weitere Informationen zur Fernsteuerungs-Funktion

Einstellung auf manuellen
Betrieb für "Besetzt/
Unbesetzt"

Um eine "Besetzt" Periode einzustellen (oder eine automatisch eingestellte "Unbesetzt" Periode zu stornieren) stellen Sie den Hebel auf "I" ("Besetzt").



Installations- & Betriebsanleitung

K300 Luftentfeuchter

8. Checkliste zur Inbetriebnahme

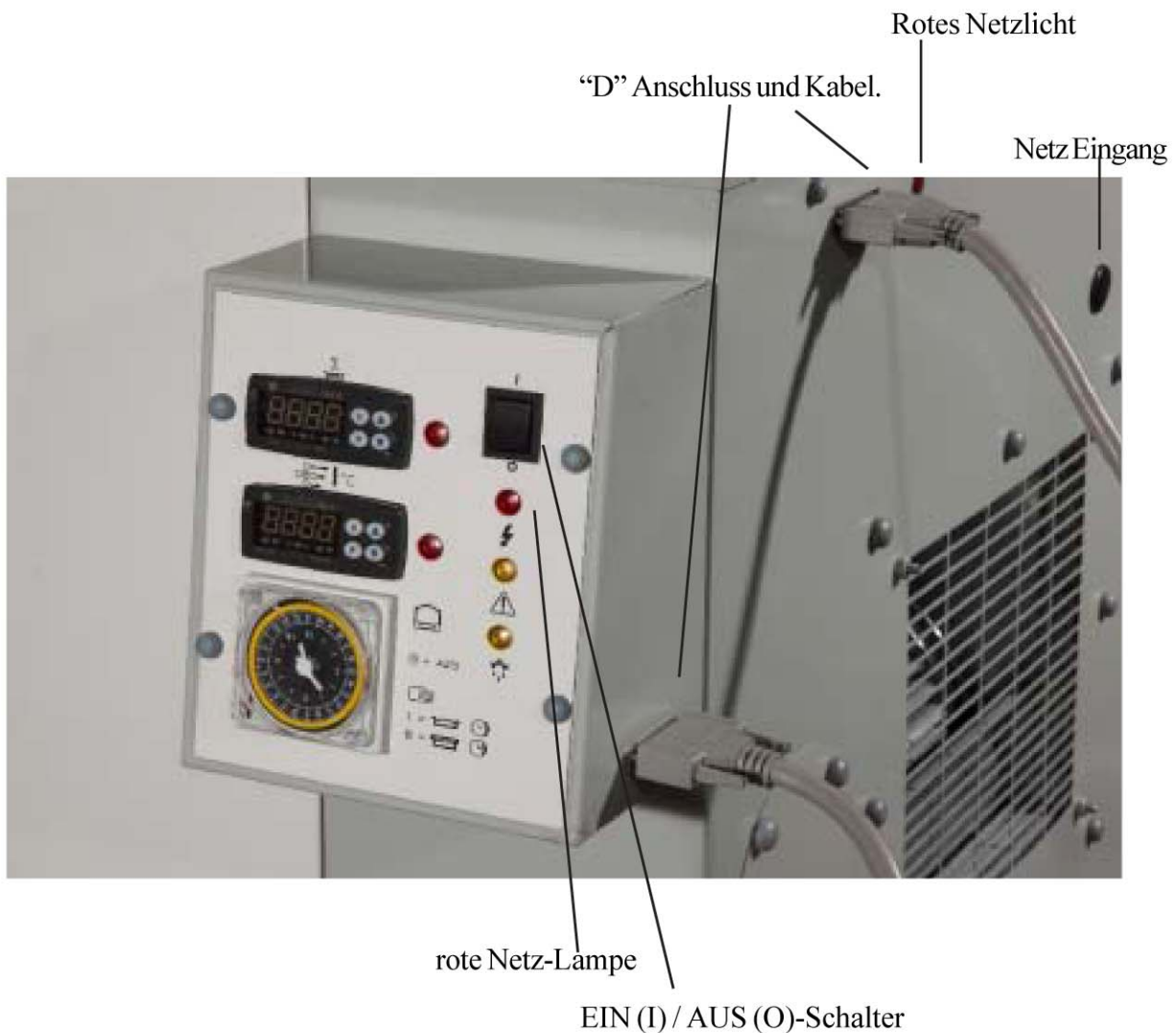
- a) Ist das Gebäude gemäß der ursprünglichen Planung und Spezifikation erstellt worden?
- b) Sind der Technikraum und die Verrohrung komplett isoliert? Besondere Beachtung sollten Sie der Isolierung des Abluft- und Aussenluftkanalwerks widmen, um möglichen Kondensationsproblemen vorzubeugen.
- c) Existieren innerhalb der Schwimmhalle oder im Technikraum undichte Stellen (z.B. an Türen, Fenstern, Rohranschlüssen)? Dies würde den Energieverbrauch zur Lufterwärmung erhöhen, da zusätzlich kalte Luft von außen eintritt.
- d) Wenn die Option Aussenluft installiert wurde, ist die Aussenluft-Verrohrung (Zuluft und Abluft) vom Technikraum in Ordnung?
-  Wichtig: c) und d) oben können durch eine Messung der Temperatur in der Schwimmhalle und im Technikraum kontrolliert werden. Agiert der Technikraum als Ansaugluftkammer, dann sollten beide Temperaturen übereinstimmen. Besteht im Technikraum jedoch eine niedrigere Temperatur, dann fließt zusätzlich Luft von außen hinein. Diese Eintrittsstelle sollte abgedichtet werden.
- e) Aussenluft-Verrohrung: sind die Zuluft und Abluft sicher voneinander getrennt? Sind die Gitter korrekt dimensioniert? Es muss gewährleistet werden, dass keine Abluft in den Zuluftbereich zurückströmen kann.
- f) Sind die Perioden "Besetzt" und "Unbesetzt" korrekt programmiert? Die Perioden "Unbesetzt" bestimmen wann die niedrigere Lufttemperatur (siehe Seite 21) eingeschaltet wird.
-  Jegliche Störung (z.B. Wassertropfen, usw.) sollte dem Installateur des K300 unmittelbar gemeldet werden.
- g) Stimmen die Betriebsampere mit den Nennwerten in den "Technischen Daten"?
- h) Ist der K300 so installiert, dass genug freier Platz vorhanden ist, um den Zugang an alle Komponenten für Wartung zu erlauben?

Installations- & Betriebsanleitung

K300 Luftentfeuchter

9. Inbetriebnahme

- 9.1 Der K300 muss mindestens 24 Stunden stehen bleiben, bevor er zum ersten Mal in Betrieb genommen wird. Dies erlaubt den Kühlkreislauf zu stabilisieren.
- 9.2 Verbinden Sie den K300 mit einem Netzverteiler durch einen Trennschalter. Sobald der Trennschalter mit Energie versorgt wird, leuchtet das rote Netzlicht auf der Seite des Luftentfeuchters auf (Starkstrom an). Wenn der K300 einen PWW besitzt, beginnt die Zeitschaltuhr zu laufen.



Installations- & Betriebsanleitung

K300 Luftentfeuchter

- 9.3 Der K300 wird für den normalen Betrieb mit einem EIN (I) / AUS (O)-Schalter auf der Steuerungskonsole eingeschaltet.
- Wenn der K300 eingeschaltet ist, leuchten auf der Steuerungskonsole die rote Netz-Lampe und die digitalen Steuereinrichtungen auf.
- Vorausgesetzt, dass die Parameter richtig eingestellt sind, wird die Maschine automatisch laufen.
- 9.4 Normalerweise sind diese Parameter folgendermaßen (siehe **10. Bedienung**) eingestellt:
- 60% relative Luftfeuchtigkeit
 - 28°C Lufttemperatur (nur für K300PH mit PWW)
- Für den K300PH, wird die niedrigere Temperatur, die während der Zeit "Unbesetzt" benötigt wird, über den digitalen Thermostat (siehe Seite 27) eingestellt. Diese "abgesenkte" Temperatur wird je nach Zeiteinstellung durch die Zeitschaltuhr ein- und ausgestellt.
- Wenn der K300 in Betrieb ist, zeigen die Displays den aktuellen Stand der Parameter, welche gerade kontrolliert werden: d.h. die Entfeuchtung und die Lufterwärmung.
- 9.5 Bitte beachten Sie, dass in K300PH Maschinen mit PWW die Entfeuchtung im Zustand "Besetzt" stoppt, wenn die Luft-Temperatur 2,5 ° C über dem Sollwert erreicht hat.

Installations- & Betriebsanleitung

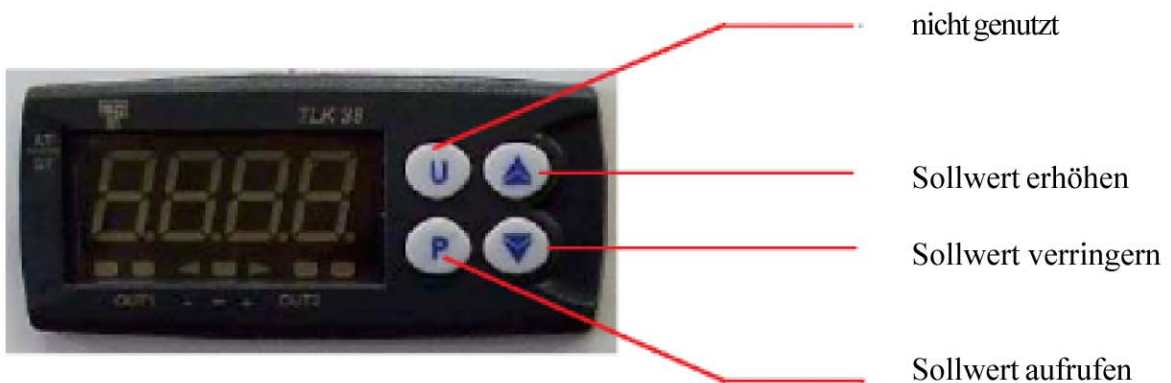
K300 Luftentfeuchter

10. Bedienung

10.1 Digitaler Hygostat

Die digitale Steuerung für die Programmierung des Sollwertes (SP1) für die relative Luftfeuchtigkeit kann wie folgt geregelt werden:

- Drücken Sie die Taste P: Der einstellbare Sollwert und der aktuelle prozentuale Ist-Wert (zB 60) werden abwechselnd angezeigt.
- Drücken Sie die Pfeiltaste \blacktriangle oder \blacktriangledown , um den SP1 Wert zu ändern bis der gewünschte Wert angezeigt wird
- Drücken Sie P zum Speichern des eingestellten Wertes: Die Anzeige wird dann wieder den aktuellen Ist-Wert zeigen.



HINWEIS:

Falls etwas anderes auf dem Display angezeigt wird, lassen Sie es für eine Minute, bis die Anzeige wieder normal wird.

Installations- & Betriebsanleitung

K300 Luftentfeuchter

10.2 Digitaler Luftthermostat (nur bei K300PH)

Die digitale Steuerung für die Programmierung des Sollwertes (SP1) für die Luft-Temperatur (ähnliche Tasten wie beim Hygrostat) kann wie folgt geregelt werden:

- Drücken Sie die Taste P einmal: der einstellbare Sollwert und der aktuellen Ist-Wert in °C (zB 28) werden abwechselnd angezeigt
- Drücken Sie *die Pfeiltaste \blacktriangle oder \blacktriangledown* , um den SP1 Wert zu ändern bis der gewünschte Wert angezeigt wird
- Drücken Sie P zum Speichern des eingestellten Wertes: Die Anzeige wird dann wieder den aktuellen Ist-Wert zeigen.

Neben der Programmierung der normalen Lufttemperatur, kann die Zurücksetzung (bzw. Nachtabsenkung) der Lufttemperatur programmiert werden. Diese Lufttemperatur ist niedriger als die normale und kann zur Einsparung von Energie, wenn beispielsweise der Pool nicht benutzt wird, beitragen.

Die digitale Steuerung um das Zurücksetzen der Lufttemperatur zu programmieren (AL1) kann wie folgt geregelt werden:

- Drücken Sie die Taste P zweimal: Der Wert für AL1 wird angezeigt (die Werkseinstellung ist -4,5)
- Drücken Sie *die Pfeiltaste \blacktriangle oder \blacktriangledown* , um den Wert von AL1 zu ändern, bis der gewünschte Wert angezeigt wird
- Drücken Sie P zum Speichern des eingestellten Wertes: Die Anzeige wird dann wieder auf den aktuellen Ist-Wert zeigen.

AL1 (plus eine Konstante von 0,5) ist die Differenz zwischen dem SP1 und der zurückgesetzten Lufttemperatur.

Also: $SP - AL1 + 0,5 =$ zurückgesetzte Lufttemperatur

z. B. $28^{\circ}\text{C} - 4,5^{\circ}\text{C} + 0,5^{\circ}\text{C} = 24^{\circ}\text{C}$



HINWEIS:

AL1 kann nur von -1 bis -10 unter dem SP1 Wert liegen.

Installations- & Betriebsanleitung

K300 Luftentfeuchter



HINWEIS:

Wenn die Messwerte auf der digitalen Steuerungen des K300 nicht dieselben sind wie die tatsächlichen Schwimmhallenwerte (gemessen mit einem unabhängigen und präzisen Messgerät), kann eine Ausgleichseinstellung in der digitalen Steuerung eingegeben werden (siehe technisches Handbuch).

Allerdings sollte, bevor Sie eine Ausgleichseinstellung machen, eine Inspektion der Anlage erfolgen, um sicherzustellen, dass die Bedingungen für die Luft, welche in den Luftentfeuchter strömt, die gleichen sind, wie die in der Schwimmhalle. Mögliches Einströmen von Luft in den Luftentfeuchter aus anderen Räumen sollte vor der eventuellen Ausgleichseinstellung ausgeschlossen werden.

10.3 Parameterüberwacher

Jeder Parameter - relative Luftfeuchtigkeit und Temperatur - wird in der Maschine erkannt und das Signal wird zu dem entsprechenden digitalen Hygrostat bzw. Thermostat gesendet.

Wenn vorhanden, verfügt die Lufttemperatur-Schaltzentrale über drei Kanäle, von denen einer für die Festlegung der zwei verschiedenen Temperaturen für "Besetzt" und "Unbesetzt" Zeiten zuständig ist.

Jeder Kanal verfügt über eine Schaltdifferenz, welche werksseitig voreingestellt ist. Keine der Werkseinstellungen sollten manipuliert werden.

Wenn der einstellbare Kanal angepasst wird, werden alle anderen Einstellungen und Unterschiede automatisch in ein richtiges Verhältnis gebracht.

Nenn-Sollwert & Differenzial sind:

r.F.% = 60%:	Differenzial von 3%
Lufttemperatur = 28°C:	Differenzial 0,5 °C

Bitte beachten Sie, dass in K300PH Maschinen mit PWW die Entfeuchtung im Zustand "Besetzt" stoppt, wenn die Luft-Temperatur 2,5 °C über dem Sollwert erreicht hat.



Installations- & Betriebsanleitung

K300 Luftentfeuchter

11. Wartung

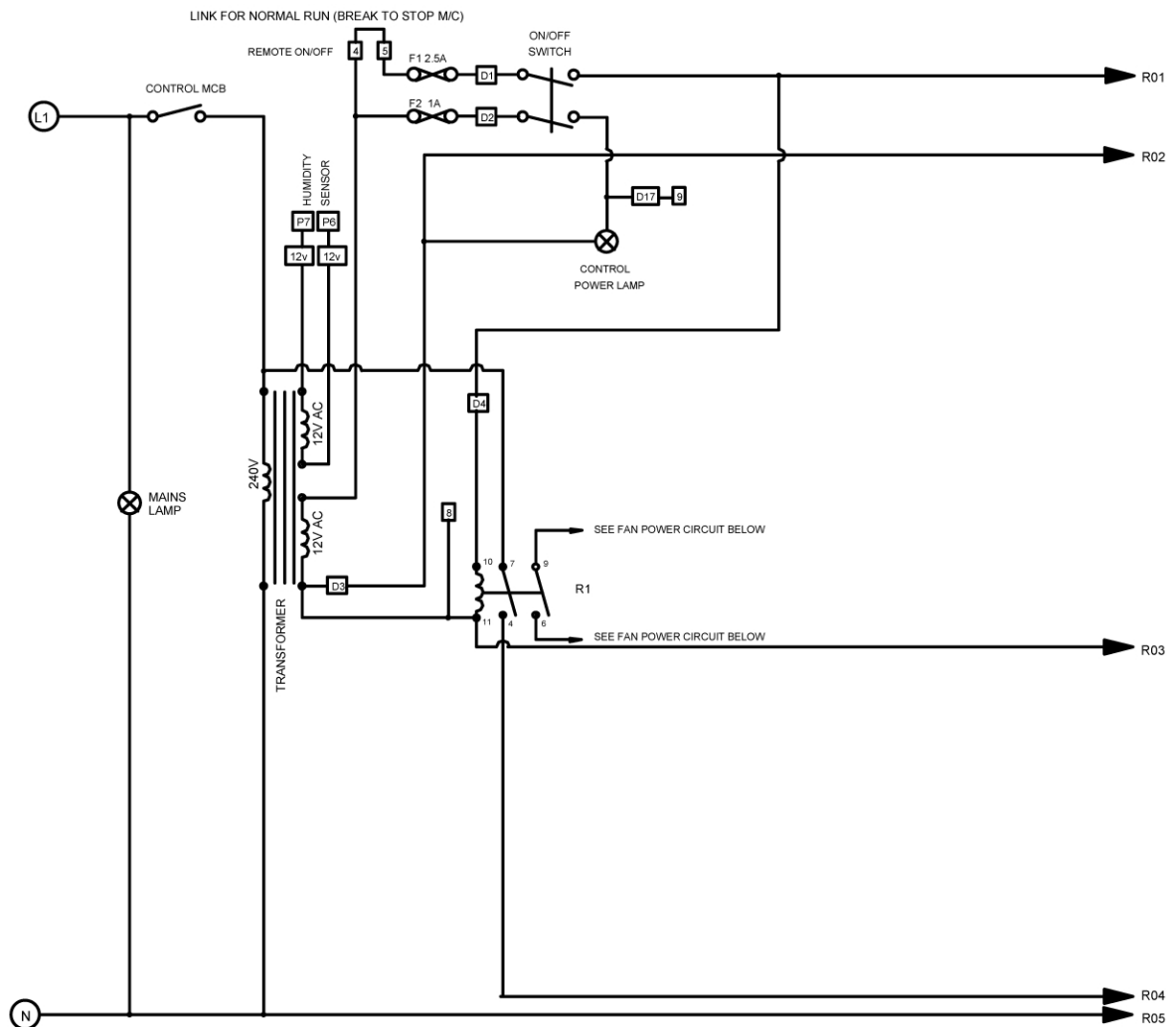
Folgende Leistungen müssen bei der planmässigen Instandhaltung gewährleistet werden:

1. Alle Keilriemen ersetzen,
2. Filter reinigen oder ersetzen (dies kann auch öfter als die planmässige Instandhaltung stattfinden)
3. Leistung der Ventilatoren und Kompressoren kontrollieren,
4. Nennwerte der Kondensatoren kontrollieren,
5. Zustand der Wärmetauscher und Verdampfer kontrollieren,
6. Kältekreislauf kontrollieren,
7. Steuerungsventile kontrollieren,
8. Wasserlecks suchen,
9. Kondensatwanne und interne Schläuche nach Verstopfungen kontrollieren und reinigen,
10. Steuerung kontrollieren und justieren wenn nötig,
11. Angebrachte Verriegelungen kontrollieren,
12. Funktion des K300 allgemein kontrollieren,
13. Im Service-Bericht notieren, ob Defekte oder Störungen entdeckt wurden,
14. Der K300 soll regelmässig wie folgt kontrolliert werden:
 - leichter bis mittlerer Betrieb: 2 x im Jahr
 - schwerer Betrieb: 4 x im Jahr

Installations- & Betriebsanleitung K300 Luftentfeuchter

12. Schaltpläne

ELECTRICAL CONTROL & POWER CIRCUIT 'AA' VERSION



NOTES

'R' LETTER RELAY'S ARE 12v

'RE' LETTER RELAY'S ARE 230v

'P' LETTERS ARE CONNECTOR BLOCK PIN NUMBERS

15 = DIN RAIL MOUNTED TERMINAL BLOCK NUMBERS

D25 = 25 WAY 'D' PLUG PIN NUMBERS

D = DELAY TIMER

2 ISOLATE LOW SPEED FAN CIRCUIT BREAKER
WHEN REMOTE SENSORS KIT IS FITTED

CIRCUIT DIAGRAM
AA300AVH

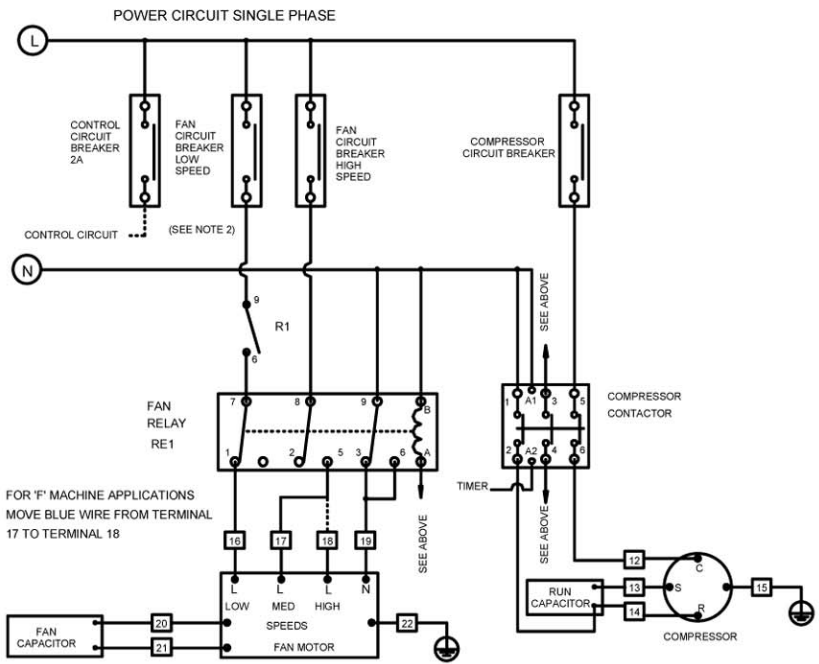
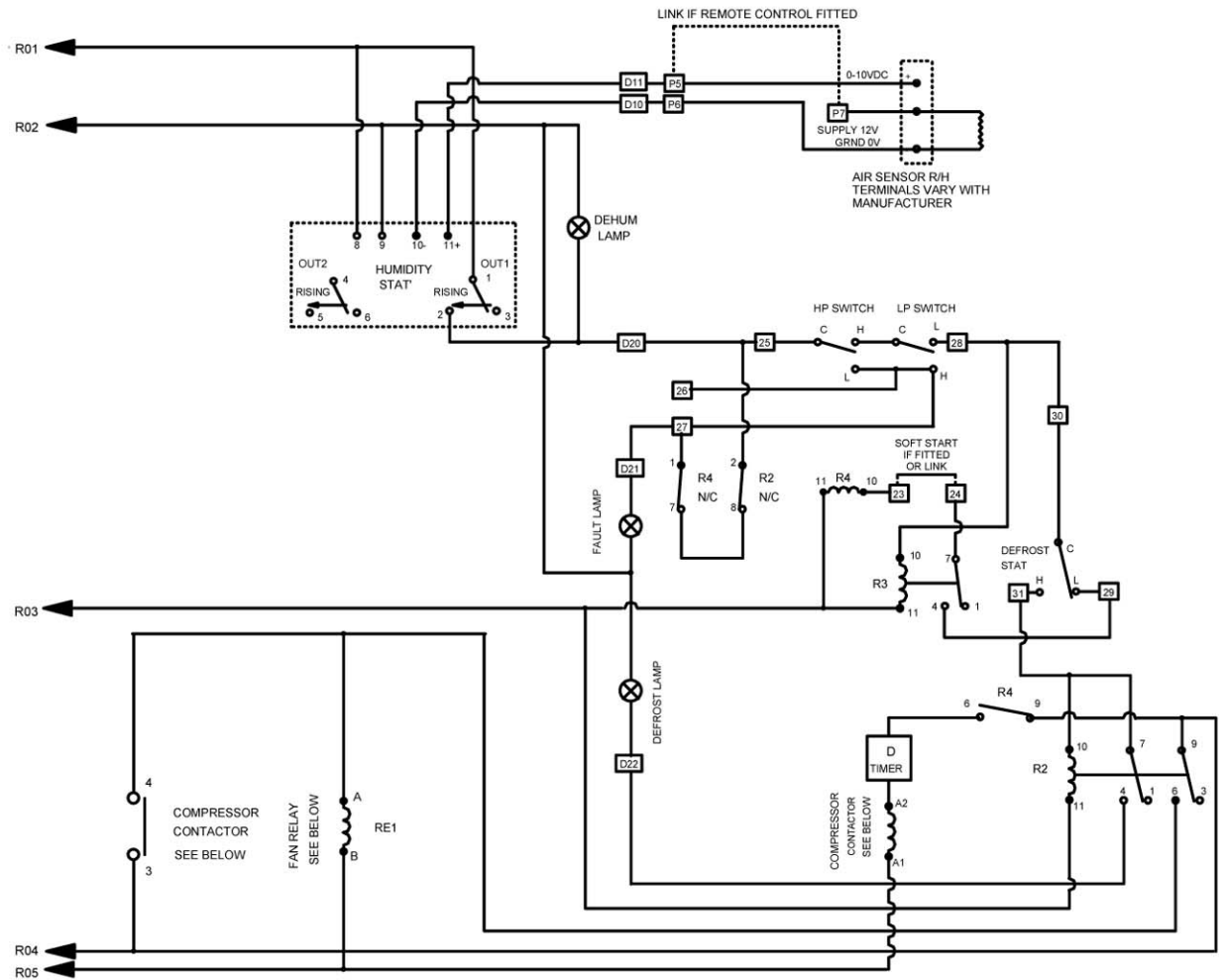
D604450

MODEL	FAN MCB'S		COMP MCB
	HIGH	LOW	DEVICE VALUE
AA300AVHF LPHW	6A	4A	16A

Installations- & Betriebsanleitung

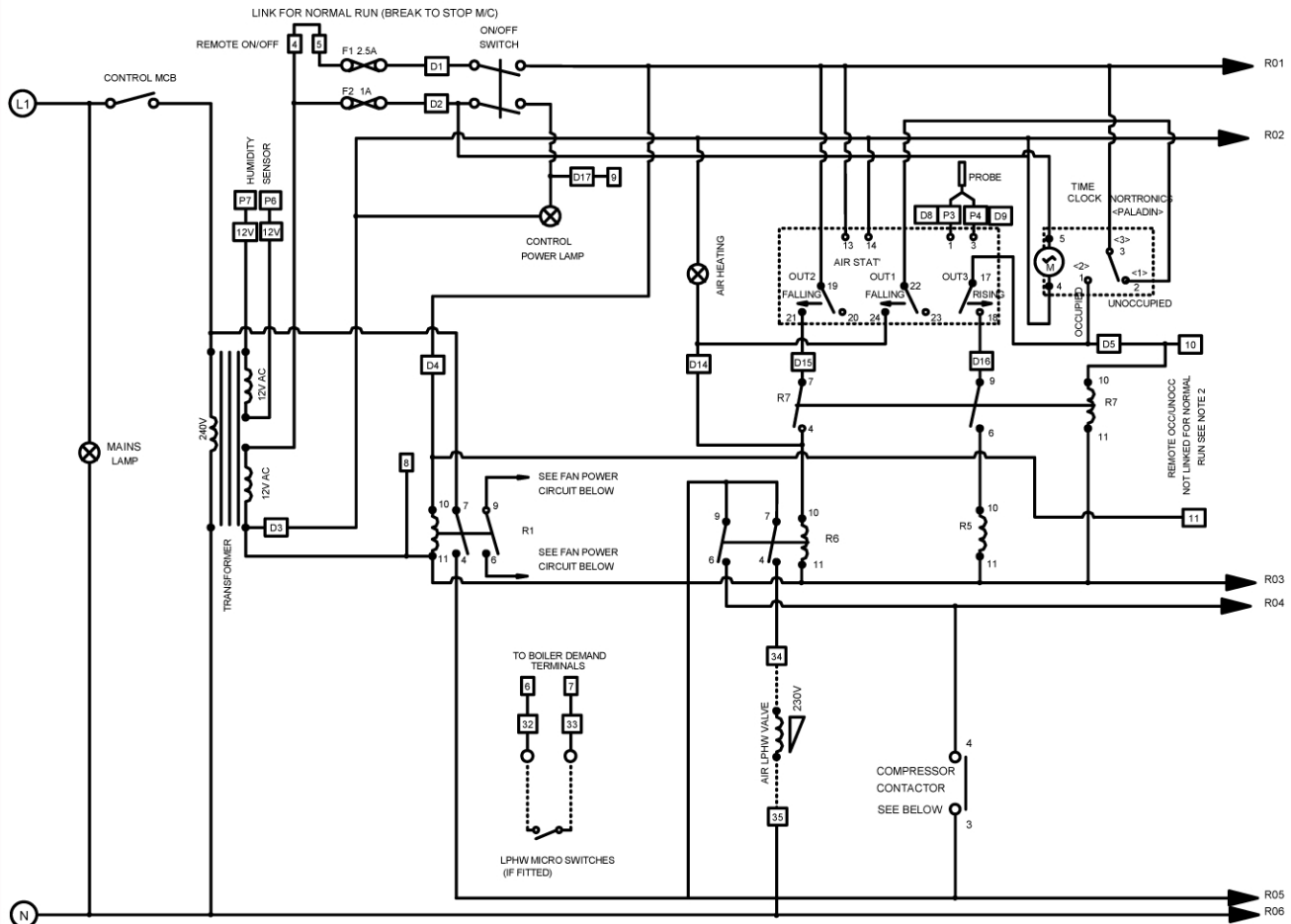
K300 Luftentfeuchter

ELEC CONTROL & POWER CIRCUIT 'AA' VERSION CONTINUED



Installations- & Betriebsanleitung K300 Luftentfechter

ELECTRICAL CONTROL & POWER CIRCUIT 'AA+LPHW' VERSION



NOTES

'R' LETTER RELAYS ARE 12V
'RE' LETTER RELAYS ARE 230V

'P' LETTERS ARE CONNECTOR BLOCK PIN NUMBERS

15 = DIN RAIL MOUNTED TERMINAL BLOCK NUMBERS

D25 = 25 WAY 'D' PLUG PIN NUMBERS

D = DELAY TIMER

2 IF REMOTE OCC/UNOCC FEATURE USED

- FORCE TIME CLOCK TO 'UNOCCUPIED'
- 10/11 N/O = 'UNOCCUPIED'
- 10/11 N/C = 'OCCUPIED'

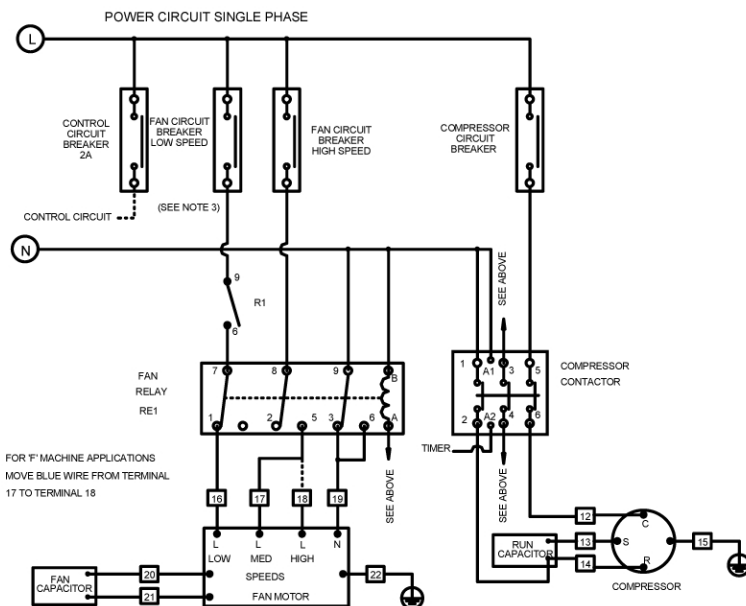
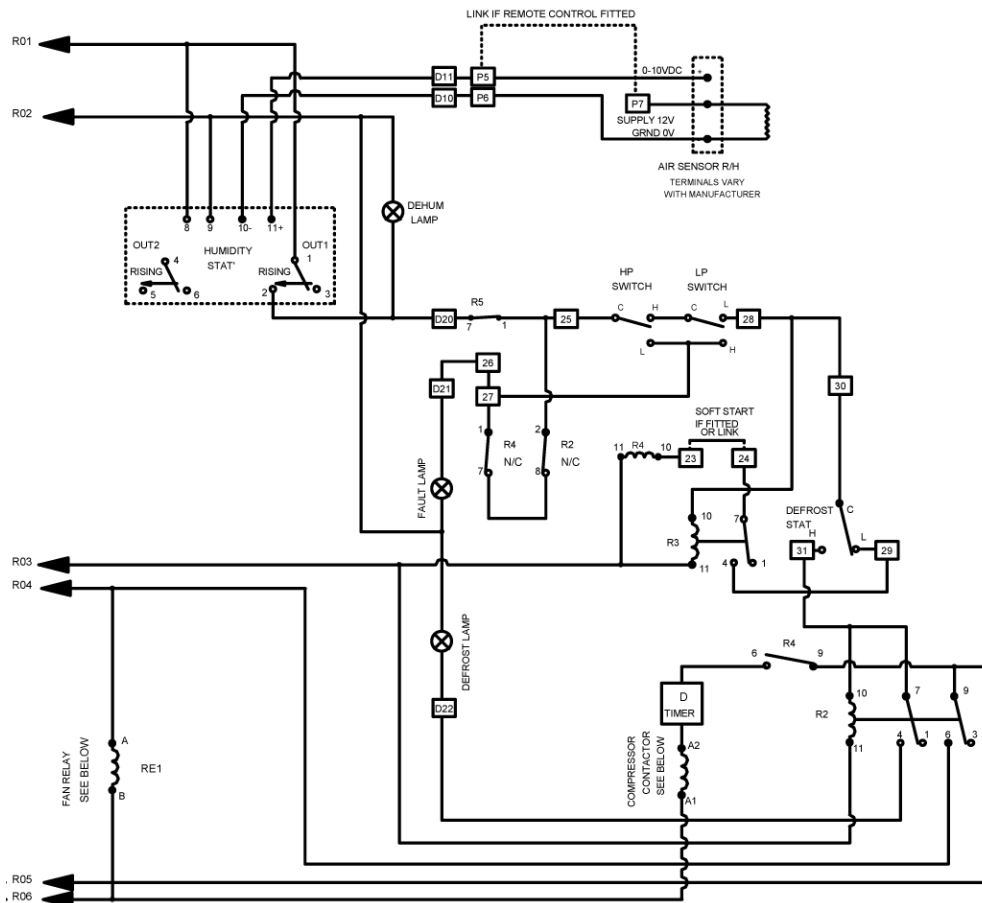
3 ISOLATE LOW SPEED FAN CIRCUIT BREAKER
WHEN REMOTE SENSORS KIT IS FITTED

CIRCUIT DIAGRAM
AA300AVHF + LPHW
D604452

MODEL	FAN MCBS		COMP MCB
	HIGH	LOW	DEVICE VALUE
AA300AVHF LPHW	6A	4A	16A

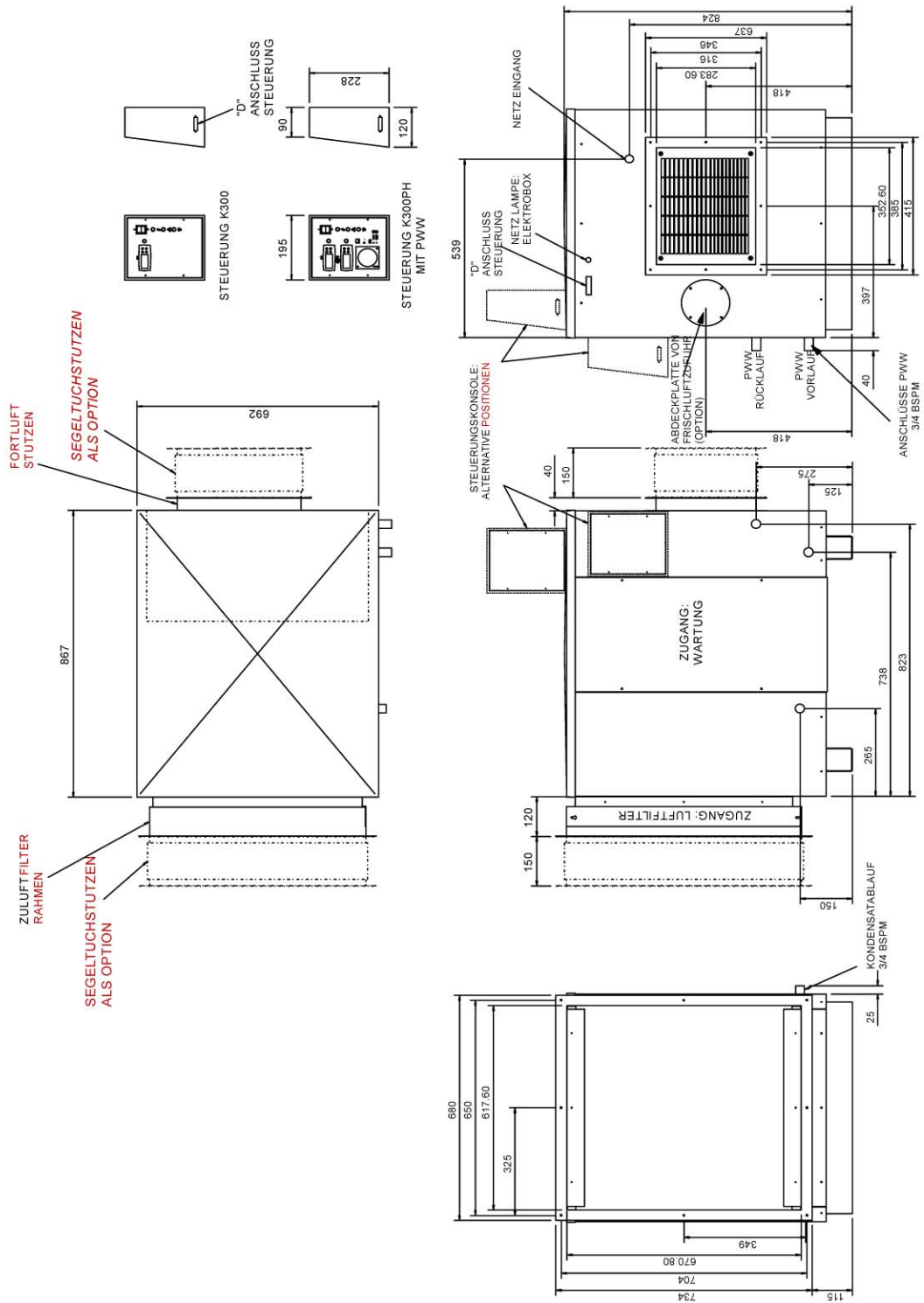
Installations- & Betriebsanleitung K300 Luftentfeuchter

ELEC CONTROL & POWER CIRCUIT 'AA+LPHW' CONTINUED



Installations- & Betriebsanleitung K300 Luftentfeuchter

13. Maßzeichnungen



Installations- & Betriebsanleitung

K300 Luftentfeuchter

14. Technische Daten

		Einheit		
Lufttemperatur	Minimum	°C	15	
	Maximum	°C	36	
Entfeuchtung	Durch Entfeuchter (30°C/ 60% r.F.)	Liter/h	3,6	
Wärmeabgabe	Durch Entfeuchter	kW	4,4	
	Durch PWW bei 80°C (K300PH)	kW	7,3	
	Gesamt (Entfeuchter + PWW)	kW	9,8	
PWW (Modell K300PH)	Empfohlene Boilerkapazität	kW	10	
	Wassermenge	L/min	10	
	Druckverlust bei Wassermenge (Nennwert)	Bar	0,3	
	Maximaler Betriebsdruck	Bar	6	
	Heizregister Wasservolumen	Liter	1,15	
Elektrik	Einspeisung	AC	230V 1 N	
	Gesamt Anschlusswert (Nennwert): (Std. & 'F')*	kW	2	
	Min. Strom bei max. Vollast	A	13	
	Max. Vorsicherung 1ph N: (Std. & 'F')*	A	20	
Hauptlüfter	Luftstrom**	m ³ /h	1300±10%	
	Max. externe Pressung – Std.	Pa	95	
	Max. externe Pressung – 'F'	Pa	110	
	Amp bei Nennwerten	1 ph N: Std.	A	1,04
		1 ph N: 'F'	A	1,5
	Vollast	1 ph N	A	2,6
Kompressor	Leistungsaufnahme	kW	1,9	
	Strom block. Rotor	A	46	
	Betriebsstrom	A	8,6	
	Anlaufstrom 'Soft Start'	A	24	
Allgemeine Daten	Gasbelastung (R407c): hermetisches System	kg	2,6	
	Schallpegel auf einen Meter	dBA	61	
Physische Dimension	Länge (unverpackt)	mm	730	
	Tiefe (unverpackt)	mm	1025	
	Höhe (unverpackt)	mm	850	
	Betriebsgewicht (K300 ohne Zusätze)	kg	111	

* "F" entspricht leistungsstärkerer Lüfter als Standard (Std.): siehe auch Seite 12.

** gemessen mit Anemometer auf Luftfilter bei nassem Verdampfer