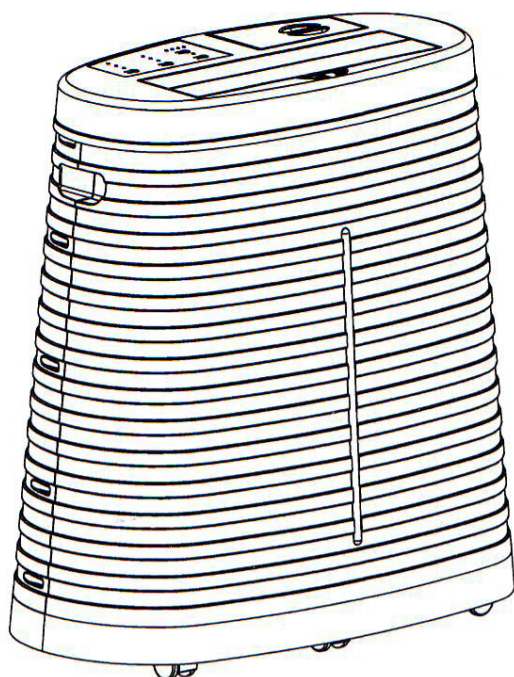


# BEDIENUNGSHANDBUCH

D



Modell Nr. PCMH45

## Herzlichen Glückwunsch!

Wir danken Ihnen, dass Sie unseren PCMH45 Luftbefeuchter gewählt haben. Dieses Gerät wurde entworfen, um Ihnen über einen langen Zeitraum Komfort kombiniert mit optimaler Energieeinsparung zu bringen.

Bitte lesen Sie das Bedienungshandbuch durch, bevor Sie das Gerät in Betrieb nehmen, und bewahren Sie es für spätere Verwendung auf.

---

## Lernen Sie Ihr Gerät kennen.

Lesen Sie diese Anleitung aufmerksam durch und merken Sie sich alle empfohlenen Sicherheitsvorkehrungen vor der Inbetriebnahme und um Ihren Luftbefeuchter in funktionsfähigem Zustand zu erhalten.

Bewahren Sie dieses Anwenderhandbuch für spätere Verwendung auf.



# WICHTIGE SICHERHEITSANWEISUNGEN

## WARNUNG:

Bei der Verwendung von elektrischen Geräten sind grundlegende Sicherheitsvorkehrungen immer einzuhalten.

1. a) Das Produkt eignet sich NUR zur Anwendung innen und nicht für außen.  
b). Das Gerät nicht zu dicht bei Vorhängen oder anderen Gegenständen hinstellen, die gegen Luftfeuchtigkeit empfindlich sind.  
c) Immer den Wassertank leeren, bevor Sie das Gerät wegräumen.
2. Darauf achten, dass Kinder nicht unbeaufsichtigt mit dem Gerät spielen. Äußerste Vorsicht ist immer geboten, wenn ein Produkt von oder in der Nähe von Kindern benutzt wird oder wenn es unbeaufsichtigt in Betrieb ist.
3. Das Gerät vor der Anwendung aus der Verpackung nehmen und überprüfen, dass es in gutem Zustand ist.
4. Lassen Sie Kinder **NICHT** mit der Verpackung spielen, z.B. mit Plastiktüten, auf Grund der Erstickungsgefahr. Kinder sollen überwacht werden, damit die nicht mit dem Gerät spielen können.
5. Betreiben Sie ein Produkt **NICHT**, wenn das Netzkabel oder der Stecker beschädigt ist. Bei Beschädigung muss das Kabel wegen Stromschlaggefahr vom Hersteller oder einer qualifizierten Fachkraft ersetzt werden.
6. Das Gerät eignet sich nicht für die Anwendung durch Personen (auch Kinder) mit eingeschränkten körperlichen, sensorischen oder geistigen Fähigkeiten bzw. mit mangelnder Erfahrung und Wissen, es sei denn, dass sie von der für ihre Sicherheit verantwortlichen Person über die Anwendung des Geräts eingewiesen worden sind. Personen, die das Handbuch nicht gelesen haben oder diese Art Produkte nicht gewöhnt sind, sollen das Gerät nicht benutzen.
7. Versuchen sie **NICHT** elektrische oder mechanische Funktionen des Geräts zu reparieren oder einzustellen, da dann die Garantie verfällt. Bringen Sie das Gerät zur Inspektion und Reparatur zu einem qualifizierten Fachmann.
8. Überprüfen Sie vor der Inbetriebnahme, dass die Netzspannung den Angaben auf dem Typenschild des Geräts entspricht.
9. Das Gerät nur stehend auf einer flachen Oberfläche betreiben.
10. Die Lufteinlass- bzw. Auslassöffnungen **NICHT** abdecken oder verschließen.
11. Den Netzstecker immer aus der Steckdose ziehen, bevor das Gerät gewartet oder entfernt wird.
12. Den Netzstecker immer ziehen, wenn das Gerät nicht benutzt wird. Dazu den Stecker festhalten und aus der Steckdose entfernen. Nie am Kabel ziehen.
13. Das Netzkabel **NICHT** unter einen Teppich oder einen Läufer legen.
14. Das Kabel so verlegen, dass nicht darüber gestolpert werden kann.
15. Verlängerungskabel wegen Überhitzungs- und Feuerrisiken vermeiden.
16. **KEINE** Gegenstände in die Lüftungs- bzw. Auslassöffnungen einstecken, da diese Schäden verursachen und Stromschlag bzw. Feuer auslösen können.
17. Das Gerät **NICHT** in Räumlichkeiten benutzen, in denen Benzin, Farbe oder sonstige brennbare Stoffe aufbewahrt werden.

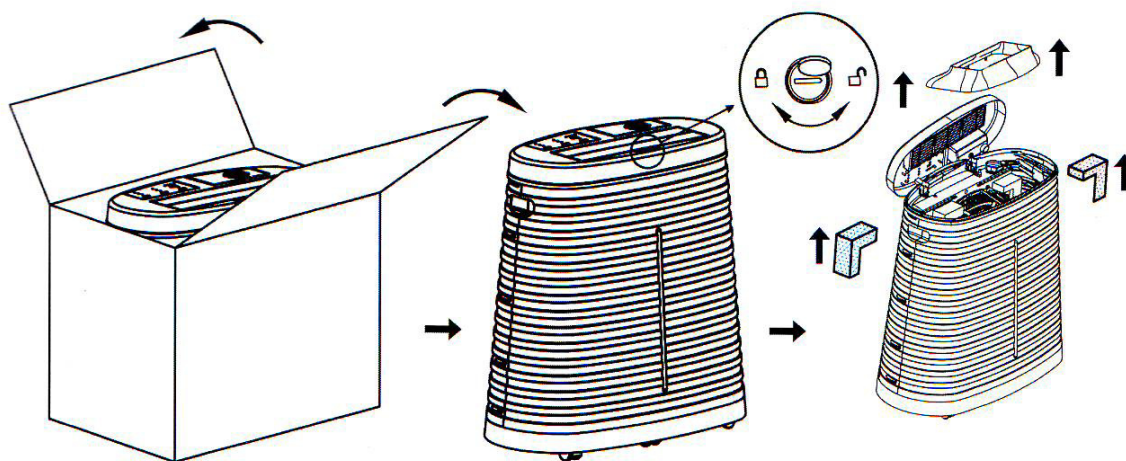


# VORBEREITUNG VOR DER INBETRIEBNAHME

---

## Den Luftbefeuchter auspacken:

- Das Gerät aus der Verpackung nehmen.
- Das Klebeband entfernen, den oberen Deckel mit einer kleinen Münze öffnen und alle Teile der Transportverpackung entfernen.
- Das Netzkabel ganz ausrollen, um Beschädigung zu vermeiden.



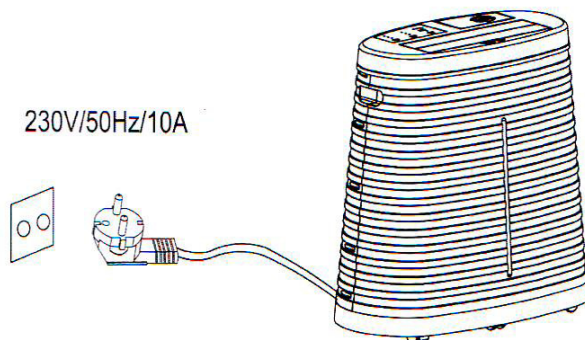
## Den Luftbefeuchter aufstellen:

Für die besten Ergebnisse empfehlen wir Ihnen, das Gerät in der Mitte eines Raums hinzustellen. Bitte stellen Sie das Gerät nicht neben Möbelstücke, Gemälde oder sonstige Gegenstände hin, die durch die Feuchtigkeit beschädigt werden könnten.

## Gerät mit dem Stromnetz verbinden:

Das Kabel vor dem Gebrauch des Geräts ganz ausrollen und auf Beschädigungen prüfen.

Den Stecker des Geräts in die Steckdose stecken (230 Volt,-50 Hz, 10 A)  
Der Verbrauch des Luftbefeuchters liegt unter 0.5 A (110 Wh)



## FUNKTIONSWEISE

---

Dieser große Luftbefeuchter ist konzipiert, um die Luftfeuchtigkeit im Raum auf ein bestimmtes Niveau zu erhöhen. Zwei Hauptsysteme werden eingesetzt:

1. Ein Belüftungssystem, bestehend aus einem Asynchronmotor und einem Axiallüfter, das die Luft durch die Verdunstungsmatten treibt und eine bestimmte Menge Feuchtluft in den Raum bläst.
2. Ein Wasserrad, das die Verdunstungsmatten auf der Trommel hält, und das von einem Synchronmotor und einem Kupplungsmechanismus angetrieben wird. Die Matten geben Wasser aus dem Wassertank durch das Drehen der Trommel ab und der Lüfter lässt einen Teil der Feuchtigkeit aus dem Schaummaterial durch Verdunstung in die Luft entweichen.

**WICHTIG :** Überprüfen Sie vor dem Einschalten des Geräts, dass das Wasserrad an beiden Enden richtig in die Halterungen einschnappt. So wird die richtige Bewegung des Wasserrads gewährleistet.

## WASSER AUFFÜLLEN

---

Den Deckel der Wasserzufuhr öffnen. Wasser durch das Zufuhrrohr in den Tank füllen (Abbildung 1). Nachdem das Wasser das obere Niveau erreicht hat, ertönt ein Signal 10 Sekunden lang und das grüne Licht leuchtet auf. Sie können das Wasser auch direkt in den Tank einfüllen; dazu entfernen Sie den Tank wie folgt:

- 1) Den oberen Deckel entriegeln und öffnen und das Wasserrad entfernen
- 2) Den Tank entriegeln und herausnehmen (Abbildung 2).

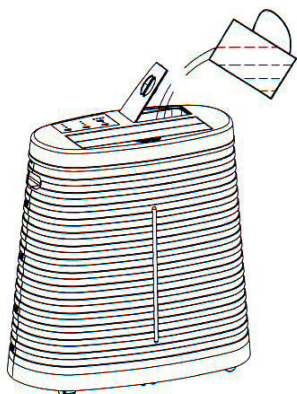


Abbildung 1

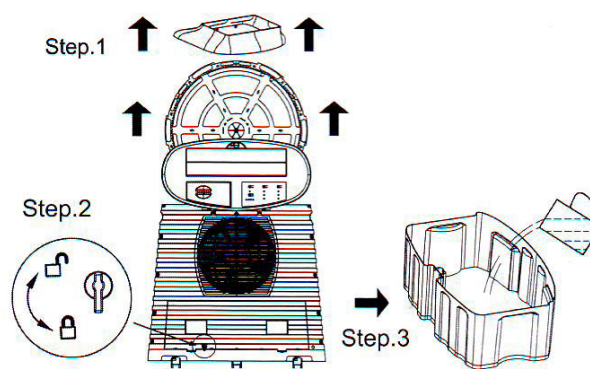


Abbildung 2

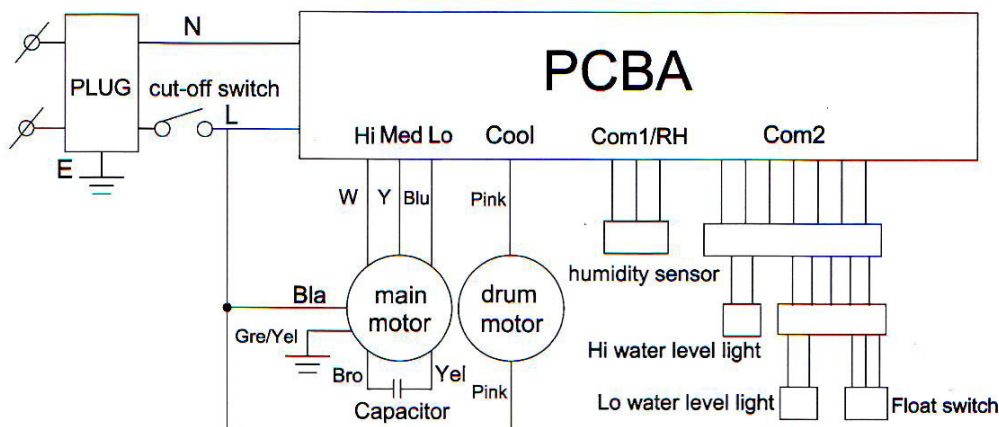
**WICHTIG:** Nehmen Sie Acht, kein Wasser auf die Bedienungstafel und die Kabel innerhalb der Einheit zu verschütten, um Stromschlag zu vermeiden



# SPEZIFIKATIONEN

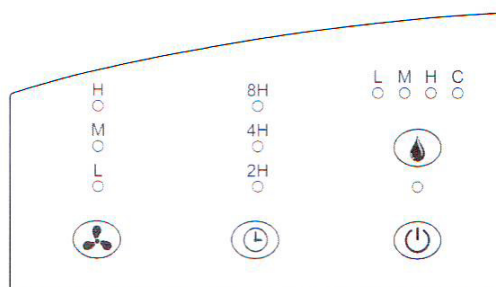
|  |   |
|--|---|
| Netzspannung                               | 220-240 V ~ 50 Hz                         |
| Leistungsaufnahme                          | 70 Watt                                   |
| Luftdurchfluss                             | 500 m <sup>3</sup> /h                     |
| Verdunstungsrate                           | 45 Liter / 24 Stunden (bei 21°C x 30% RF) |
| Lüftergeschwindigkeit                      | 3 Stufen (Hoch / Mittel / Niedrig)        |
| Tankinhalt                                 | 30 Liter                                  |
| Prüfzeichen                                | CE & GS                                   |
| Geräteabmessungen (Höhe * Tiefe * Breite)  | 750 * 440 * 745 (mm)                      |
| Versandabmessungen (Höhe * Tiefe * Breite) | 795 * 455 * 795 (mm)                      |
| Netto Gewicht                              | 12,4 kg                                   |
| Brutto Gewicht                             | 16 kg                                     |



# SCHALTPLAN




Schaltplan

# BEDIENUNG UND EIGENSCHAFTEN




1. Das Netzkabel in eine gut geerdete Steckdose mit 220~240 Volt Wechselstrom einstecken. Die Betriebsanzeige leuchtet auf.
2. Die  Taste drücken, um das Gerät einzuschalten. Das Gerät läuft im Standardmodus an (niedrige Lüftungsstufe und durchgehende Luftfeuchtigkeit).
3. Die  Taste benutzen, um zwischen den Lüftergeschwindigkeiten Hoch, Mittel und Niedrig (low) zu wählen. Die Leuchtanzeige zeigt die von Ihnen gewählte Einstellung. Die hohe Lüftungsstufe wird zu einer schnelleren Zunahme der Luftfeuchtigkeit führen.

4. Die Taste  drücken, um zwischen niedriger, mittlerer, hoher oder durchgehender (continuous) Luftfeuchtigkeit zu wählen. Die Leuchtanzeige zeigt die von Ihnen gewählte Einstellung. Um die gewählte Luftfeuchtigkeit im Raum zu erhalten, schaltet sich das Gerät abwechselnd ein und aus.

#### **BEMERKUNG:**

- **L (low): das Gerät hält die Luftfeuchtigkeit bei etwa 30% RF**
- **M (mittel): das Gerät hält die Luftfeuchtigkeit bei etwa 45% RF**
- **H (hoch) das Gerät hält die Luftfeuchtigkeit bei etwa 60% RF**
- **C (continuous) das Gerät arbeitet ununterbrochen**

5. Die Taste  benutzen, um das Gerät nach 2, 4 oder 8 Stunden automatisch auszuschalten. Sie können die Zeitschaltuhr bei laufendem Gerät einstellen, um das Gerät ausschalten zu lassen.

6. Der obere Deckel ist mit einer Kindersicherung versehen. Eine kleine Münze oder einen Flachkopf-Schraubenzieher benutzen, um ihn zu entriegeln. Wenn der Deckel für die Wartung oder das Entfernen des Wasserrads geöffnet ist, wird der Strom automatisch abgeschaltet, um Stromschlag und Verletzungen vorzubeugen.

7. Wenn das Wasserniveau unter dem Minimum fällt, ertönt 10 Sekunden lang ein Alarmsignal und die rote Anzeige leuchtet auf und blinkt. Sie können das Gerät nur resetten, indem Sie Wasser in den Tank nachfüllen.

8. Dieser Luftbefeuchter hat eine Gedächtnisfunktion. Wenn das Gerät normal, ohne Stromunterbrechung ausgeschaltet wird, werden die zuletzt gewählten Einstellungen für Lüfter und Luftfeuchtigkeit zur Standardeinstellung, wenn das Gerät das nächste Mal eingeschaltet wird. Das wird häufig als Auto-Restart nach zwischenzeitlichem Ausschalten bezeichnet.

9. Das Gerät hat 6 Laufrollen, von denen zwei verriegelbar sind. Diese zwei Rollen befinden sich unten links und rechts an der Rückseite des Geräts. Wir empfehlen Ihnen sehr, wenn das Gerät in Betrieb ist, diese zwei Rollen zu verriegeln, indem Sie den Verriegelungshebel nach unten drücken.

#### **WICHTIG:**

- **Wenn die Luftfeuchtigkeit im Raum höher ist als der eingestellte Wert, schaltet sich das Gerät nicht ein**
- **Bewegen Sie das Gerät behutsam und sehr vorsichtig, wenn es mit Wasser gefüllt ist, um zu verhindern, dass Wasser auf den Boden oder auf die inneren elektrischen Teile verschüttet wird.**
- **Beim Neustarten des Geräts bzw. beim Öffnen und wieder Einsetzen des oberen Deckels werden die Sensoren TANK VOLL und TANK LEER das Wasserniveau wieder messen und entsprechende Signale abgeben.**



# PFLEGE UND REINIGUNG

Häufiges Reinigen ist erforderlich, um eine maximale Lebensdauer Ihres Luftbefeuchters sicherzustellen.

Das Gerät vor der Reinigung und der Wartung immer vom Netz trennen.

## 1. Verdunstungsmatten

Die Verdunstungsmatten des Luftbefeuchters haben mehrere Funktionen. Als die wichtigsten Teile Ihres Luftbefeuchters führen Sie folgende Funktionen aus:

- Wasserverdunstung
- Luftreinigung

Es ist wichtig, die Matten sauber zu halten und sie je nach Nutzungsintensität, Wasserhärte und örtlicher Luftverschmutzung **von Zeit zu Zeit auszutauschen (mindestens einmal im Jahr, bevorzugt zweimal im Jahr)**. Um die Matten zu ersetzen den oberen Deckel des Luftbefeuchters öffnen (Abbildung 3). Das Luftführungsteil entfernen (Abbildung 4). Das Wasserrad vorsichtig entfernen (Abbildung 5). Den Verschluss, der die runde Schaummatte hält, öffnen (Abbildung 6). Die Schaumscheibe herausnehmen und die Schaummatten mit Essig oder einem Kalkentferner reinigen, oder ersetzen wenn sie zu alt sind (Abbildung 7). Die Schaummatten in die ursprüngliche Position wieder einsetzen. Wiederholen Sie die gleiche Prozedur mit der Schaummatte, die um das Wasserrad angebracht ist.

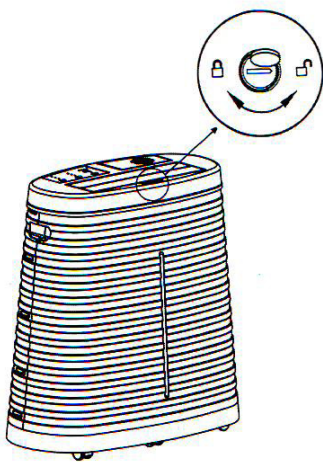


Abbildung 3

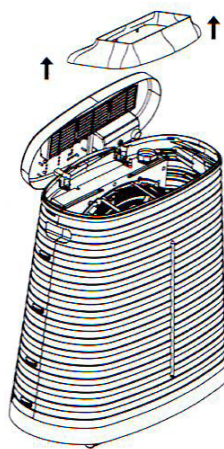


Abbildung 4

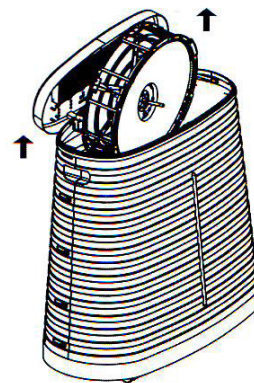


Abbildung 5

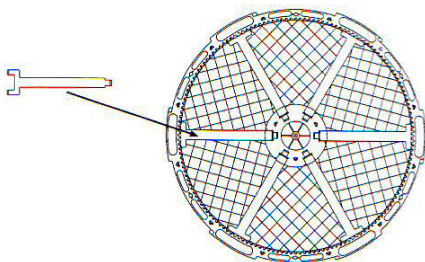


Abbildung 6

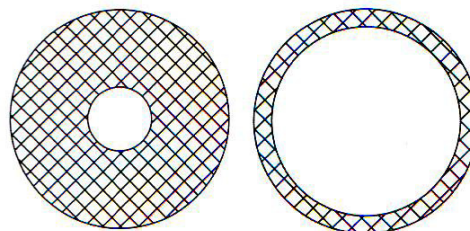
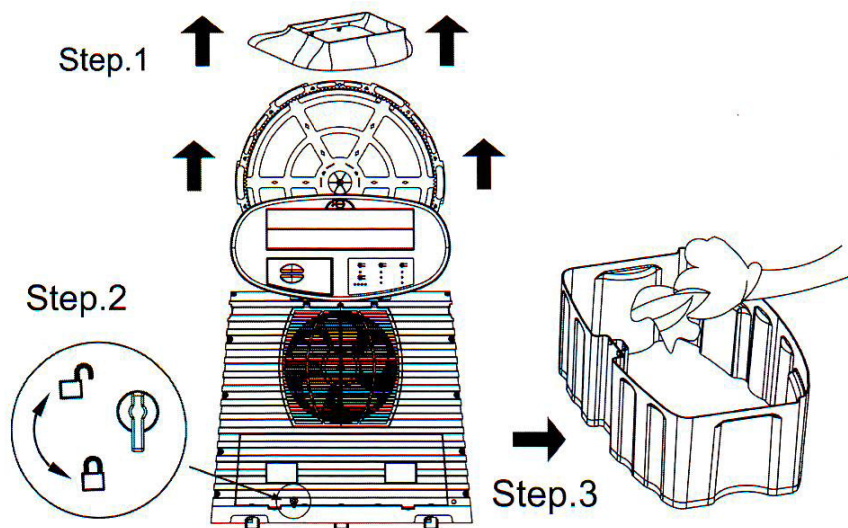


Abbildung 7

## 2. Wasserbehälter

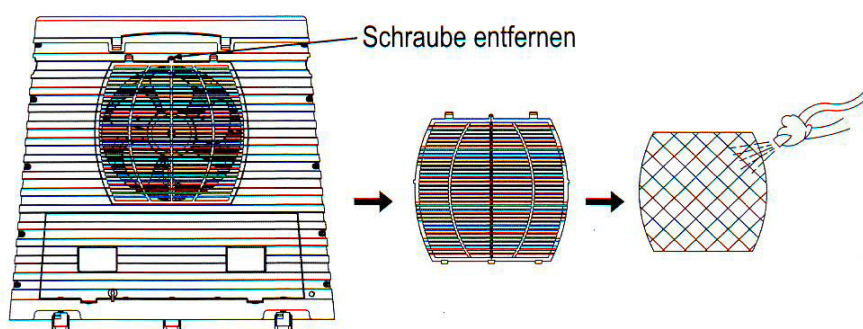
Den oberen Deckel des Luftbefeuchters öffnen. Das Luftführungsteil entfernen. Das Wasserrad vorsichtig entfernen. Den Wasserbehälter entriegeln und zurückschieben. Kalkrückstände mit einem Topfreiniger entfernen. Den Wasserbehälter durch vorsichtiges Einschieben wieder an seinen Platz zurück setzen und verriegeln.



## 3. Filter

Das Filterschutzgitter durch Abschrauben der kleinen Schraube entfernen. Das Staubfilter entfernen und mit einem Staubsauger reinigen, danach mit warmem Wasser abspülen. Das Filter soll vor dem wieder Einsetzen völlig trocken sein. Das Filter einsetzen und das Schutzgitter mit der Schraube wieder fixieren.

Wir empfehlen, das Staubfilter mindestens einmal im Jahr zu ersetzen.



## 4. Innen und außen reinigen

Ein weiches Tuch und milde Seife benutzen, um das Gerät außen zu reinigen und mögliche Kalkablagerungen von weiteren Innenteilen zu entfernen. Benutzen Sie nie aggressive Reiniger, um das Gerät zu reinigen. Um die Lebensdauer Ihres Luftbefeuchters zu verlängern empfehlen wir, das Gerät innen und außen und den Wassertank regelmäßig zu reinigen.



## GARANTIE:

- Das Gerät nicht benutzen, wenn das Netzkabel oder der Stecker beschädigt ist, wenn das Gerät nicht korrekt funktioniert oder wenn es heruntergefallen oder beschädigt ist.
- Es empfiehlt sich, die komplette Seriennummer des Modells und der Produktname (zu finden auf dem Typenschild) abzuschreiben und zusammen mit dem Datum ihres Kaufs und der Rechnung als Kaufnachweis aufzubewahren.
- Um sicherzustellen, dass Sie für Ihr Produkt die Garantie in Anspruch nehmen können, müssen Sie das komplette fehlerhafte Gerät zusammen mit Ihrem Kaufnachweis Ihrem Händler zurückgeben.





Für weitere Informationen über die Garantie nehmen Sie bitte Verbindung mit Ihrem Händler auf.

Dieses Produkt wurde entsprechend den EU-Richtlinien 2006/95/EG und 89/336/EEC hergestellt.



Elektrische Geräte dürfen nicht über den Hausmüll entsorgt werden. Wenn möglich, führen Sie sie bitte dem Recycling zu. Fragen Sie bei den örtlichen Behörden oder bei Ihrem Händler nach den Recycling-Möglichkeiten in Ihrer Region.



|   |  |   |   |
|---|--|---|---|
| V   | Volt   | ~   | Wechselstrom  |
| W   | Watt   | Hz  | Hertz   |
|  | Produkt entspricht den deutschen Sicherheitsvorschriften <sup>1)</sup>                     |  | Produkt entspricht den europäischen Sicherheitsvorschriften |
|  | Das ausgediente Gerät zu einer autorisierten Entsorgungsstelle bringen. ( WEEE Direktive ) |  | Gerät nur in trockenen Räumen verwenden.                    |