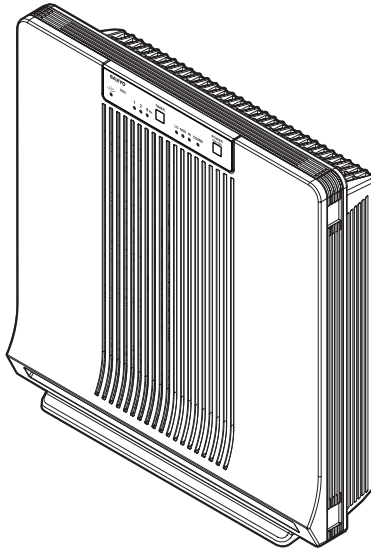


SANYO

BEDIENUNGSANLEITUNG LUFTREINIGER

ABC-HP14



Deutsch

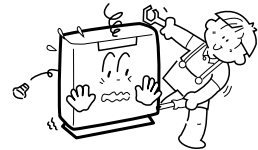
Vorsichtshinweise zur Sicherheit

- Vor der Inbetriebnahme müssen Sie für eine richtige Bedienung diese Vorsichtshinweise zur Sicherheit durchlesen.
- Diese Vorsichtshinweise müssen für eine sichere und richtige Verwendung und zur Vermeidung von Verletzungen und Unfällen eingehalten werden. Diese Vorsichtshinweise wurden entsprechend ihrer Wichtigkeit und den Folgen bei fehlerhafter Anwendung weiter in "Warnungen" und "Vorsichtsmaßnahmen" unterteilt. In jedem Fall sind alle aufgeführten Vorsichtshinweise wichtig für die Sicherheit und müssen unbedingt eingehalten werden.

Warnung

Keine Änderungen am Gerät vornehmen. Das Gerät darf nur von einem qualifizierten Fachmann repariert werden.

Bei Missachtung kann ein elektrischer Schlag oder Verletzungen verursacht werden. Lassen Sie Reparaturen vom Verkaufsgeschäft oder vom nächsten Kundendienstzentrum ausführen.



Vor dem Reinigen muss das Netzkabel aus der Steckdose gezogen werden.

Das Netzkabel darf nicht mit nassen Händen abgezogen oder eingesteckt werden.

Bei Missachtung kann ein elektrischer Schlag oder Verletzungen verursacht werden.

Das Gerät darf bei beschädigtem Netzkabel oder Netzstecker, oder wenn sich der Netzstecker nicht richtig an der Steckdose anschließen lässt, nicht verwendet werden.

Bei Missachtung können ein elektrischer Schlag, ein Kurzschluss oder ein Brandausbruch verursacht werden.

Das Netzkabel darf nicht gekratzt, beschädigt, bearbeitet, stark gebogen, verdreht, gebündelt mit schweren Gegenständen belastet oder eingeklemmt werden.

Bei Missachtung kann das Netzkabel beschädigt werden, was zu einem Brand oder einem elektrischen Schlag führen kann.

Verwenden Sie nur die vorgeschriebene Spannung.

Bei Missachtung kann ein elektrischer Schlag oder ein Brand verursacht werden.

Vorsicht

Beim Abziehen des Netzkabels muss immer der Netzstecker festgehalten werden, es darf nicht am Kabel gezogen werden.

Bei Missachtung können ein elektrischer Schlag, ein Kurzschluss oder ein Brandausbruch verursacht werden.

Nicht mit Kerosin oder Farbverdünner abreiben oder Insektenschutzmittel versprühen.

Bei Missachtung können Risse, ein Kurzschluss oder ein Brandausbruch verursacht werden.



Vorsichtshinweise zur Sicherheit

Vorsicht

Bei Verwendung von Heizgeräten muss für eine ausreichende Ventilation gesorgt werden.

Bei Nichtbeachtung besteht die Gefahr einer Kohlenmonoxidvergiftung.



Am Luftein- und -auslaß dürfen keine Finger oder Fremdkörper hineingesteckt werden.

Bei Missachtung kann ein elektrischer Schlag oder ein Unfall verursacht werden.



Nicht an Orten mit hoher Luftfeuchtigkeit, wie in einem Badezimmer verwenden.

Bei Missachtung kann ein elektrischer Schlag oder ein Unfall verursacht werden.



Nicht an Orten verwenden, an denen Ölpartikel von Maschinen in der Luft vorhanden sind.

Bei Nichtbeachtung können am Gerät Risse auftreten und beim Herunterfallen können Verletzungen auftreten.



Ziehen Sie das Netzkabel aus der Steckdose, wenn das Gerät für längere Zeit nicht verwendet wird.

Falls dies nicht gemacht wird, kann sich der Zustand der Isolation verschlechtern, was zu einem elektrischen Schlag oder einem Brandausbruch führen kann.

Entzündbare Dämpfe, Rauch oder Funken dürfen nicht vom Gerät angesaugt werden.

Bei Missachtung besteht Brandgefahr.



Bewahren Sie elektrische Geräte außerhalb der Reichweite von Kindern und Behinderten auf, sie dürfen die Geräte nur unter Aufsicht verwenden.

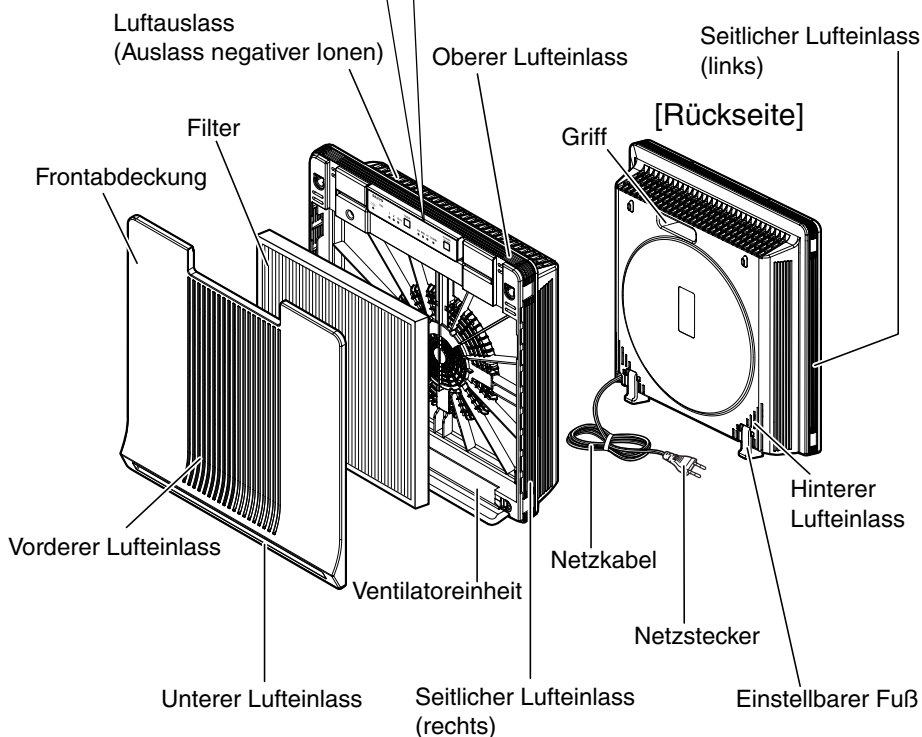
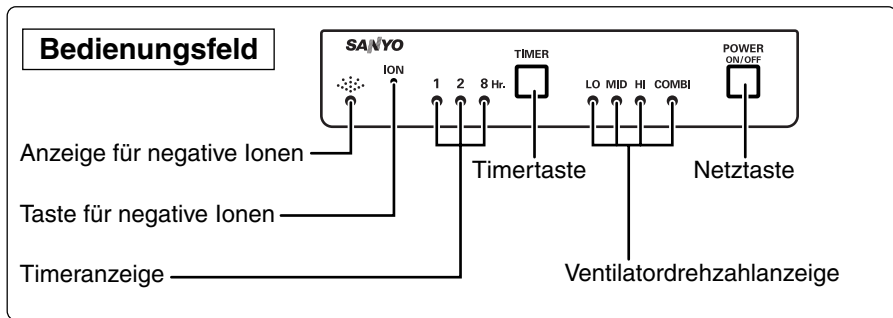
Ein beschädigtes Kabel muss durch den Hersteller, einen Kundendienst oder einen qualifizierten Fachmann ausgetauscht werden, um Gefahrensituationen zu vermeiden.

Kontrollieren Sie nach dem Auspacken, ob sich die Verpackung in gutem Zustand befindet.

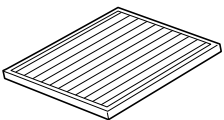
Ein Plastikbeutel kann gefährlich sein. Es besteht Erstickungsgefahr, halten Sie deshalb diesen Beutel von Kindern und Babys fern.

Bauen Sie nach der Wartung das Gerät nach den Anweisungen in der Bedienungsanleitung wieder zusammen und bewahren Sie es in der Originalverpackung an einem trockenen Ort auf.

Bezeichnung der Teile



Deutsch

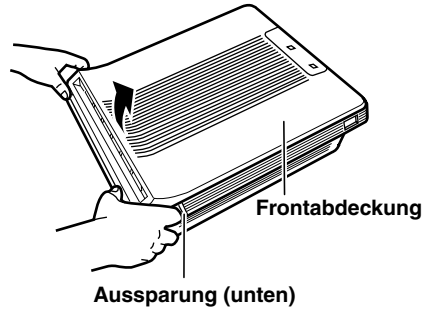
Zubehör	Filter
	<p>Der Filter ist in einem Plastikbeutel, um die Wirksamkeit der Staub- und Geruchsentfernung nicht zu beeinträchtigen.</p> <div style="text-align: center;">  <p>Filter (1)</p> </div>

Einsetzen des Filters

Vor der Inbetriebnahme muss der Filter aus dem Luftreiniger entfernt und aus dem Plastikbeutel ausgepackt werden.

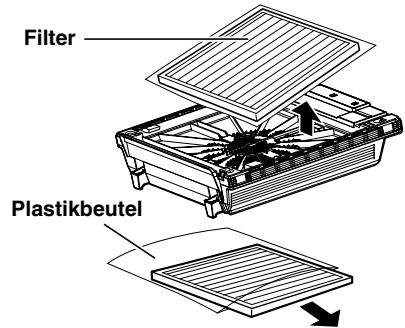
1 Legen Sie den Luftreiniger ab und entfernen Sie die Frontabdeckung.

Greifen Sie mit den Fingern in die Aussparung an der unteren Seite und ziehen Sie die Frontabdeckung ab.



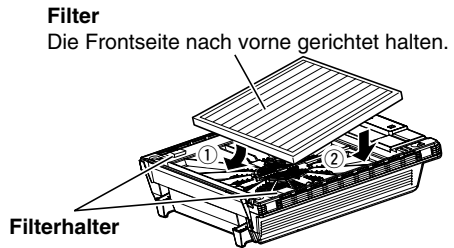
2 Entfernen Sie den Filter und nehmen Sie ihn aus dem Plastikbeutel.

- Falls der Filter nicht aus dem Plastikbeutel ausgepackt wird, kann die Luft nicht richtig gereinigt werden. Außerdem können Betriebsstörungen auftreten.



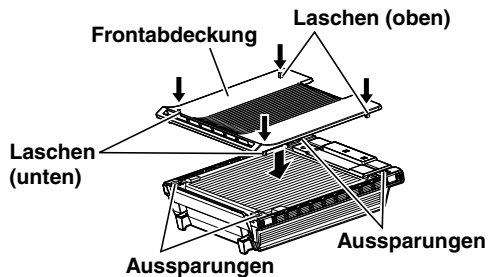
3 Setzen Sie den Filter wieder ein.

Halten Sie den Filter, so dass die Frontseite nach vorne gerichtet ist und ① setzen Sie die Unterseite in den Filterhalter ein und ② drücken Sie die obere Seite hinein.



4 Bringen Sie die Frontabdeckung wieder an.

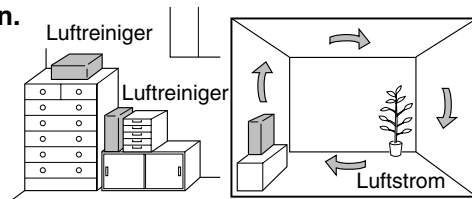
Setzen Sie die Laschen oben und unten in die Aussparungen und drücken Sie die Frontabdeckung an.



Aufstellung

Wählen Sie einen stabilen Aufstellungsort, an dem die Luft frei zirkulieren kann.

- Die Luft wird von oben, unten, links, rechts, vorne und hinten angesaugt, deshalb kann der Luftreiniger auch verwendet werden, wenn die Lufteinlässe an zwei Seiten blockiert sind.
- Der Luftreiniger kann auch auf Möbel aufgestellt werden.

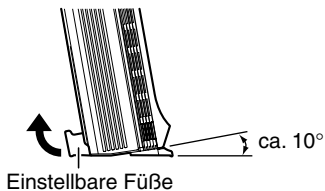


Hinweis:

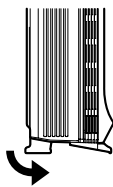
- Blockieren Sie nicht alle Luftein- und -auslässe.
- Falls bei der Aufstellung in der Nähe eines Computers oder Monitors das Bild etwas zittert, stellen Sie den Luftreiniger etwas weiter entfernt auf.
- Halten Sie zu Audio- und Videogeräten, Fernseher und Radios, einen Abstand von mindestens 1 Meter ein, weil sonst Bild- und Tonstörungen auftreten können.

Der Luftreiniger kann um ungefähr 10° nach oben geneigt aufgestellt werden.

Der Luftreiniger kann durch Verlängern der einstellbaren Füße um ungefähr 10° nach oben geneigt werden.



Wenn die einstellbaren Füße zurückgestellt werden, steht der Luftreiniger horizontal.



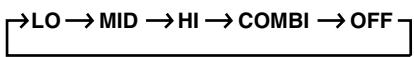
Deutsch

Verwendung des Luftreinigers

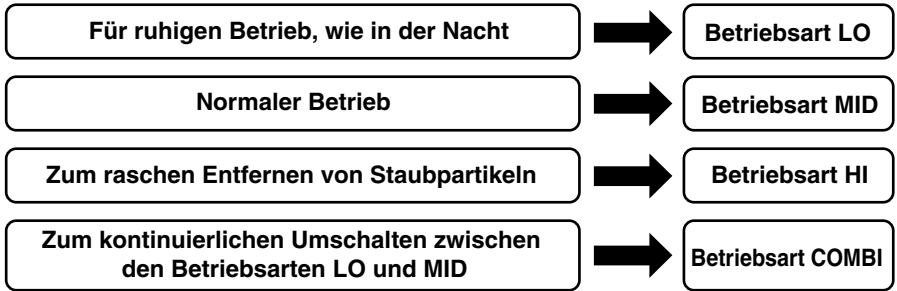
1 Schließen Sie den Netzstecker an einer Steckdose an.

2 Drücken Sie die Netztaaste für die Auswahl des gewünschten Betriebsart.

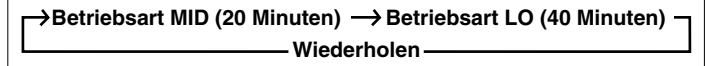
Die Betriebsart wird bei jedem Drücken der Taste umgeschaltet.



Verwendung des Luftreinigers



Die Ventilator Drehzahl ändert sich automatisch wie folgt.



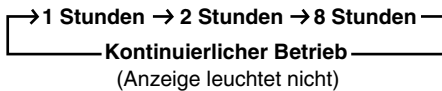
Hinweis:

- Giftige Substanzen im Zigarettenrauch (wie das Kohlenmonoxid) lassen sich nicht entfernen.
- Es ist nicht möglich Gerüche vollständig zu entfernen, die fortlaufend erzeugt werden (wie Gerüche von Baumaterialien oder Haustieren).

3 Drücken Sie die Netzaste zum Ausschalten.

Ausschalttimer

- Drücken Sie die Timertaste zum Einstellen des Timers.
- Die Timereinstellung ändert sich mit jedem Drücken der Timertaste. (Die Timeranzeige leuchtet.)



- Die Anzeige ändert sich und erlischt mit fortlaufender Zeit.

Generator für negative Ionen

- Im eingeschalteten Zustand leuchtet die Anzeige für negative Ionen und negative Ionen werden erzeugt.
- Die Erzeugung negativer Ionen kann ausgeschaltet werden, wenn die Taste mit einem spitzen Gegenstand, wie einem Kugelschreiber gedrückt wird.
- Eine Erzeugung von negativen Ionen allein ist nicht möglich.

Speicherfunktion

- Falls nach dem Ausschalten die Netzaste erneut gedrückt wird, werden negative Ionen erzeugt, falls die Funktion beim Ausschalten eingeschaltet war, bzw. es werden keine negativen Ionen erzeugt, falls die Funktion beim Ausschalten ausgeschaltet war.
- Beim Lösen des Netzsteckers wird der Speicher gelöscht.

Ersetzen des Filters

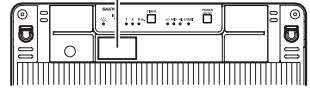
Warnung

Lösen Sie den Netzstecker.

Austauschintervall

- Das Austauschintervall hängt von der Betriebsart und des Aufstellungsorts ab, im Allgemeinen sollte der Filter nach ungefähr zwei Jahren ausgetauscht werden.
- Falls der Filter ungefähr die gleiche Farbe wie das Farbmuster für den Austausch für den Austausch hat, muss der Filter ausgetauscht werden, auch wenn noch keine zwei Jahre abgelaufen sind.
- Falls Gerüche nicht mehr richtig entfernt werden, muss der Filter ausgetauscht werden, auch wenn noch keinen zwei Jahre abgelaufen sind.

Farbmuster für den Austausch



Für Einzelheiten zum Austausch wird auf die Seite 11 verwiesen.

Hinweis:

- Der Filter darf nicht gewaschen werden. Ein gewaschener Filter kann nicht wieder verwendet werden.

Die Lebensdauer des Filters wird in den folgenden Fällen stark verkürzt.

- Falls rauch- oder ruschaltige Luft angesaugt wird.
- Bei langzeitiger Verwendung in einem Raum mit stark verschmutzter oder stark riechender Luft.

Austauschfilter

- Wenden Sie sich für Austauschfilter an Ihren nächsten Sanyo-Händler.

Filter: Teilennr. ABC-FAH15A

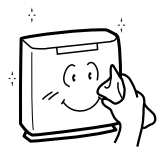
Reinigen

Warnung

Lösen Sie den Netzstecker.

Luftreiniger

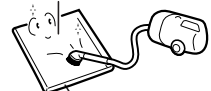
- Reinigen Sie das Gehäuse des Luftreinigers mit einem mit Seifenlösung angefeuchtetem Tuch. Entfernen Sie den Staub an den Lufteinlässen mit einem Staubsauger.
- Reiben Sie das Gehäuse am Schluss mit einem trockenen Tuch ab.



Frontabdeckung

- Entfernen Sie den Staub mit einem Staubsauger vom vorderen Lufteinlass.
- Waschen Sie den Staub bei starker Verschmutzung ab. Reiben Sie mit einem trockenen Tuch nach und lassen Sie das Wasser vollständig trocknen.

Vorderer Lufteinlass



Frontabdeckung

Filter

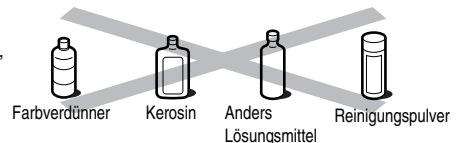
Zur Verbesserung der Reinigungswirkung wird empfohlen den Luftfilter alle Jahre zu reinigen.

- Entfernen Sie den Staub an der Filteroberfläche mit einem Staubsauger.
- * Drücken Sie die Düse des Staubsaugers fest gegen den Filter, aber seien Sie vorsichtig den Filter nicht zu beschädigen.



Hinweis:

- Verwenden Sie keine der folgenden Mittel: Lösungsmittel, wie Kerosin oder Farbverdünner oder Reinigungspulver. Solche Mittel können Beschädigungen, Verfärbungen oder Risse verursachen.



Technische Daten

Versorgungsspannung : 220 - 240 V
Netzfrequenz : 50 Hz
Leistungsaufnahme : 53 W

Schutzklasse : II
Gewicht : 4,5 kg (einschließlich Filter)