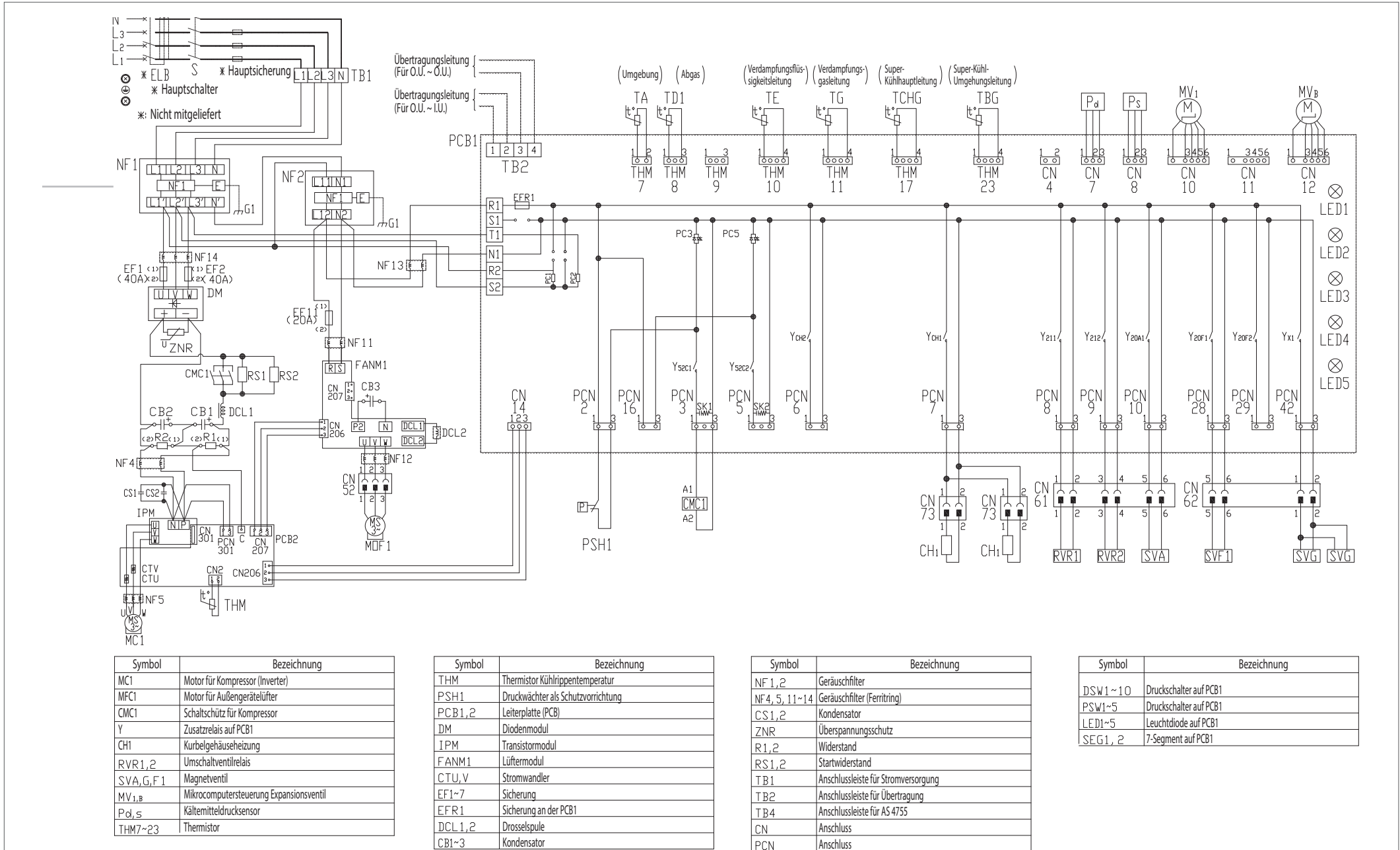


# SCHALTPLAN RAS-(5-12)FSXNH



Symbol	Bezeichnung
MC1	Motor für Kompressor (Inverter)
MFC1	Motor für Außengerätelüfter
CMC1	Schalterschütz für Kompressor
Y	Zusatzrelais auf PCB1
CH1	Kurbelgehäuseheizung
RVR1,2	Umschaltventilrelais
SVA,G,F 1	Magnetventil
MV1,B	Mikrocomputersteuerung Expansionsventil
P <sub>d</sub> ,P <sub>s</sub>	Kältemitteldrucksensor
THM7-23	Thermistor

Symbol	Bezeichnung
THM	Thermistor Kühlrippentemperatur
PSH1	Druckwächter als Schutzvorrichtung
PCB1,2	Leiterplatte (PCB)
DM	Diodenmodul
IPM	Transistormodul
FANM1	Lüftermodul
CTU,V	Stromwandler
EF1~7	Sicherung
EFR1	Sicherung an der PCB1
DCL1,2	Drosselspule
CB1~3	Kondensator

Symbol	Bezeichnung
NF 1,2	Geräuschfilter
NF 4, 5, 11~14	Geräuschfilter (Ferritring)
CS1,2	Kondensator
ZNR	Überspannungsschutz
R1,2	Widerstand
RS1,2	Startwiderstand
TB1	Anschlussleiste für Stromversorgung
TB2	Anschlussleiste für Übertragung
TB4	Anschlussleiste für AS 4755
CN	Anschluss
PCN	Anschluss

Symbol	Bezeichnung
DSW1~10	Druckschalter auf PCB1
PSW1~5	Druckschalter auf PCB1
LED1~5	Leuchtdiode auf PCB1
SEG1,2	7-Segment auf PCB1