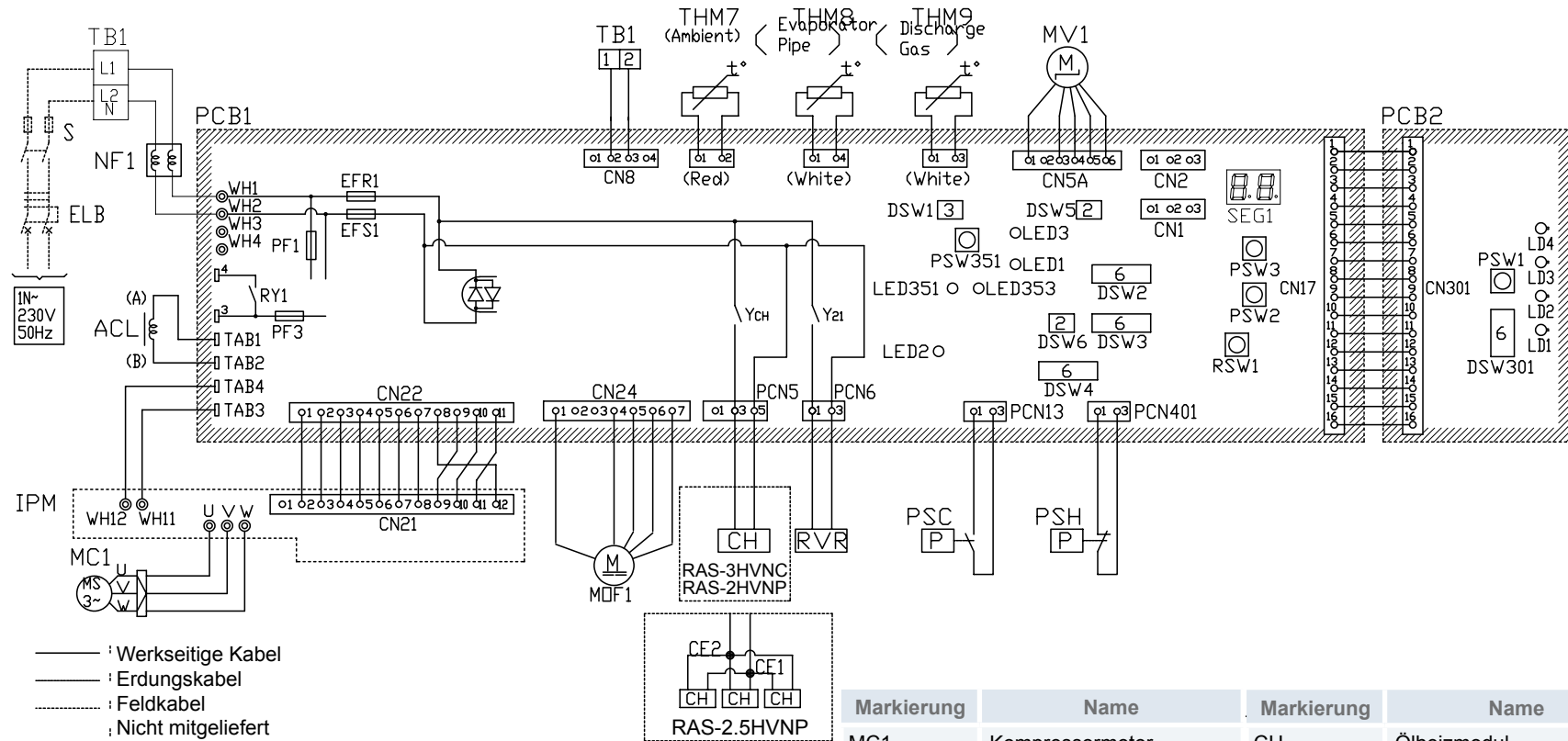
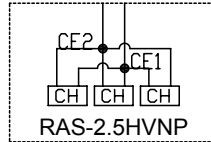


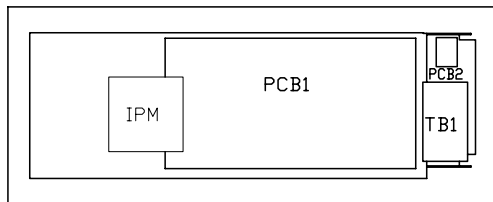
SCHALTPLAN RAS-(2-2.5)HVNP / RAS-3HVNC



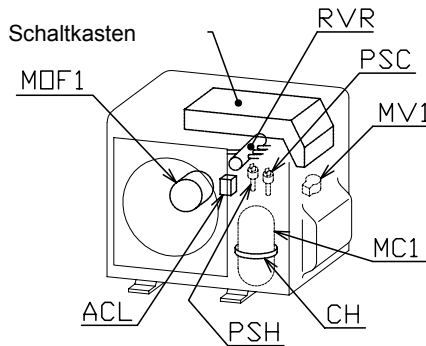
- : Werkseitige Kabel
- - - : Erdungskabel
- ⋯ : Feldkabel
- · - : Nicht mitgeliefert



Schaltkasten



Schaltkasten



Markierung	Name	Markierung	Name
MC1	Kompressormotor	CH	Ölheizmodul
MOF1	Motor für Außengerätelelüfter	ACL	Drosselspule
RVR	Umschaltventilrelais	IMP	Leistungsmodul des Invertersystems
EFR1, EFS1, PF1,3	Sicherung an PCB	NF1	Störschutzfilter
MV1	Mikrocomputergesteuertes Expansionsventil	PSW1~3,351	Einstelltaste an PCB
TB1	Anschlussleiste	DSW~6,301	
PCB1,2	Leiterplatte	RSW1	
THM7~9	Thermistor	SEG1	Anzeigeleuchte für 7-Segment
PSH	Hochdruckschalter zum Schutz	LED1~3	Anzeigeleuchte
		LED351,353	
		LD1~4	