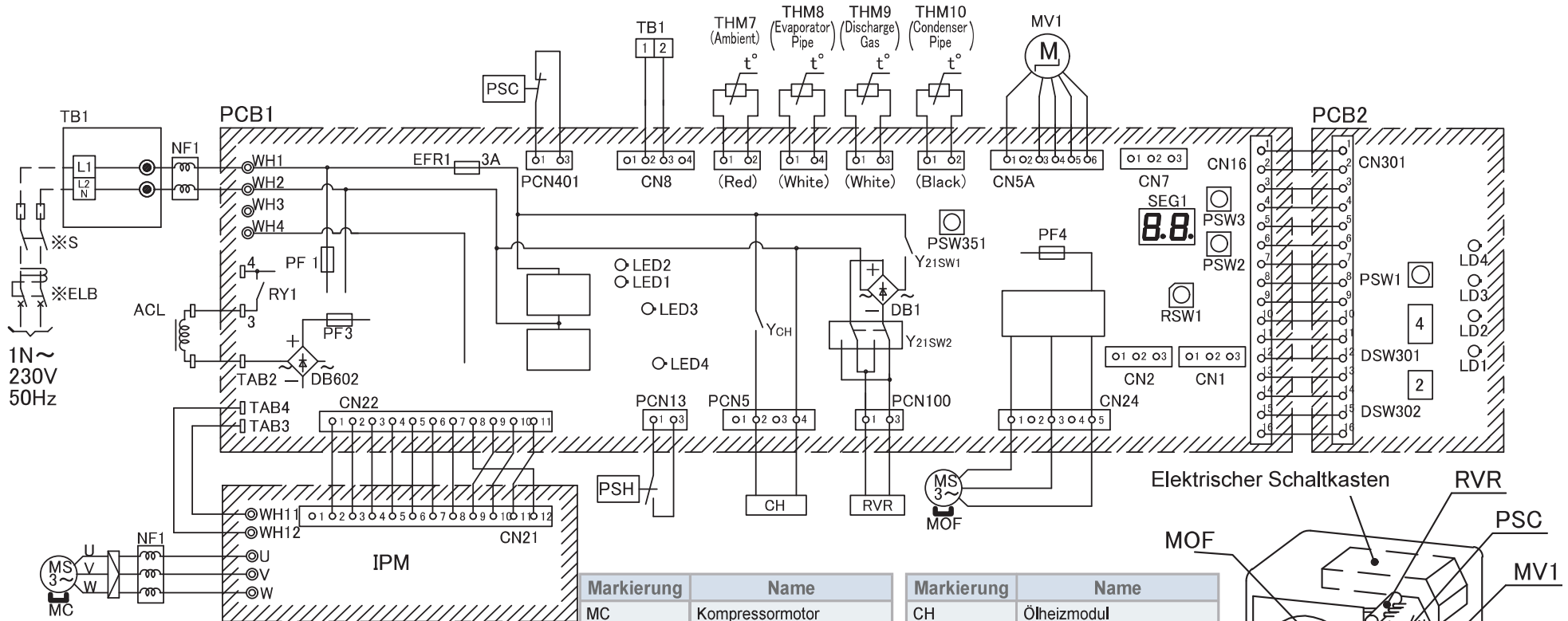
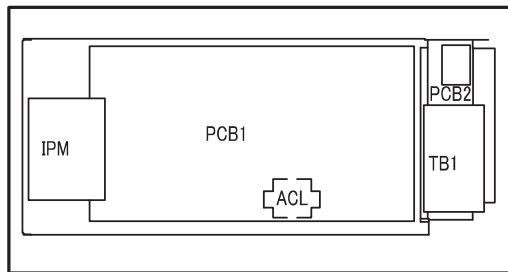


SCHALTPLAN RAS-(2-3)WHVRP



Elektrischer Schaltkasten



Markierung	Name
MC	Kompressormotor
MOF	Motor für Außengerätelüfter
RVR	Umschaltventilrelais
EFR1, PF1,3	Sicherung an PCB
MV1	Mikrocomputergesteuertes Expansionsventil
TB1	Anschlussleiste
PCB1,2	Leiterplatte
THM7~10	Thermistor
PSH	Hochdruckschalter zum Schutz
PSC	Druckschalter zur Steuerung

Markierung	Name
CH	Ölheizmodul
ACL	Drosselspule
IPM	Leistungsmodul des Invertersystems
NF1	Störschutzfilter
PSW1~3,351	Einstelltaste an PCB
DSW1~7,301, 302	
RSW1	
SEG1	Anzeigeluchte für 7-Segment
LED1~3	Anzeigeluchte
LED351,353	
LD1~4	

