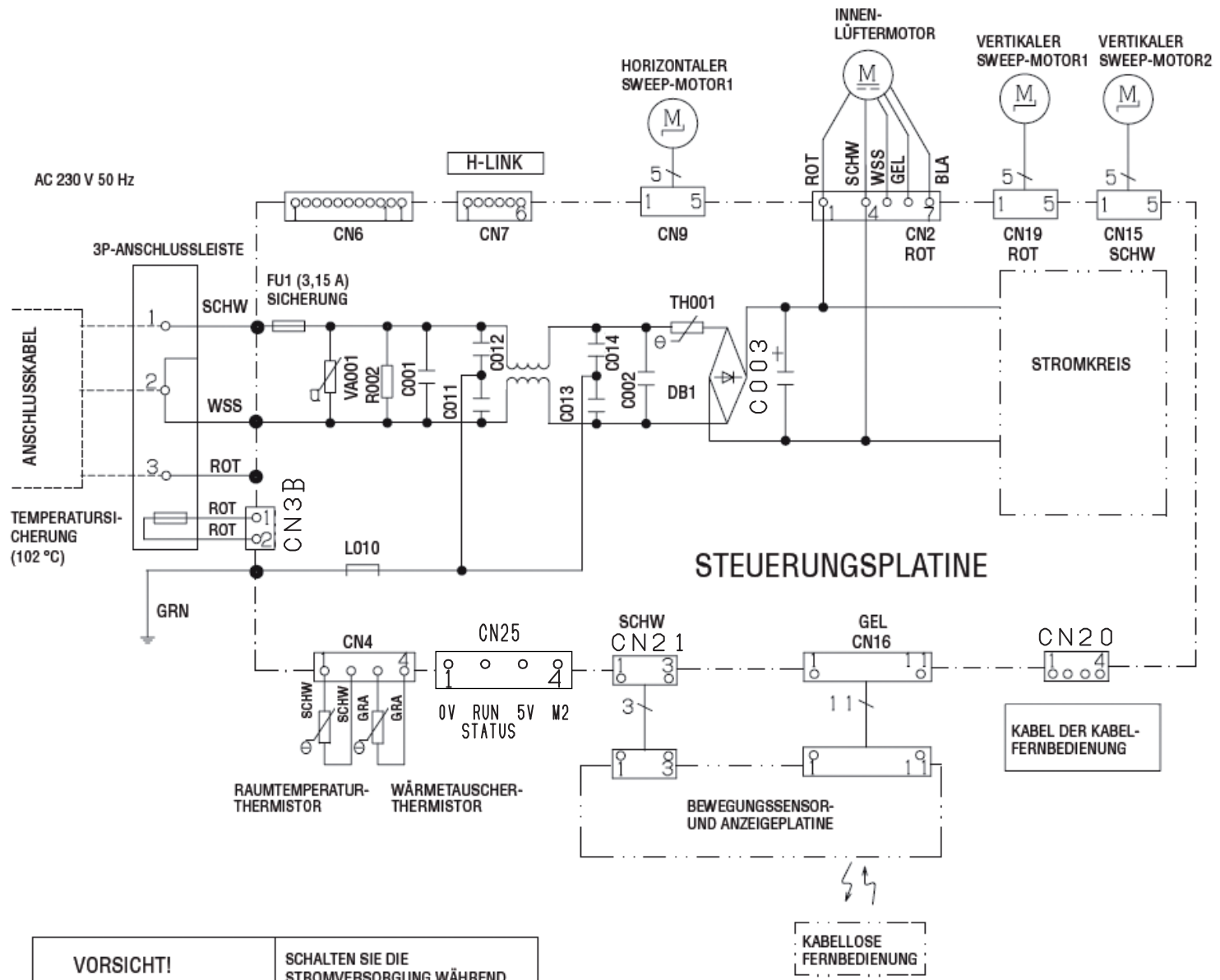


# SCHALTPLAN RAK-(25-50)RXD



<b>VORSICHT! HOCHSPANNUNG</b>	SCHALTEN SIE DIE STROMVERSORGUNG WÄHREND DER WARTUNGSARBEITEN AUS.
-----------------------------------	--