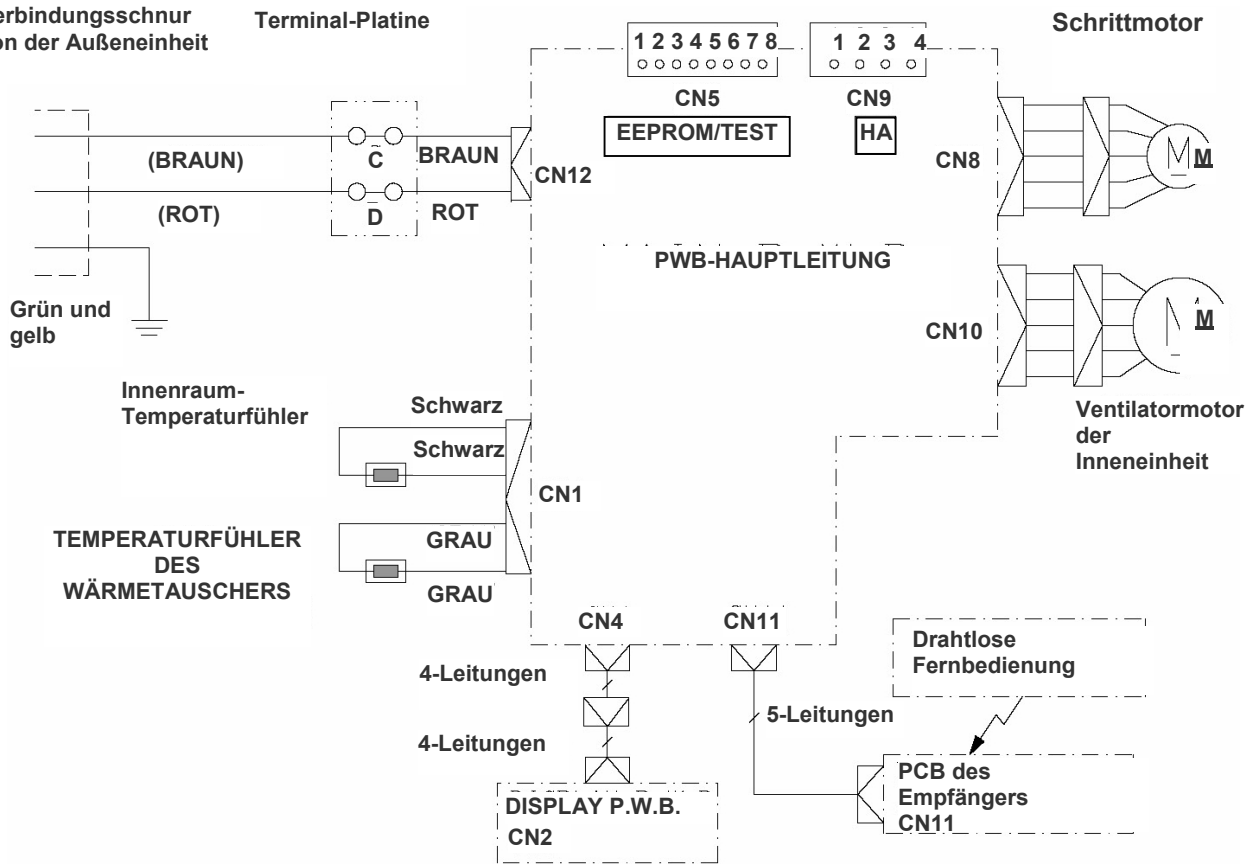


7.1.3. RA K-65NH5A

Verbindungsschnur von der Außeneinheit



7.1.4. RA F-25QH8/35QH8/50QH8 (W) ODER (B)

