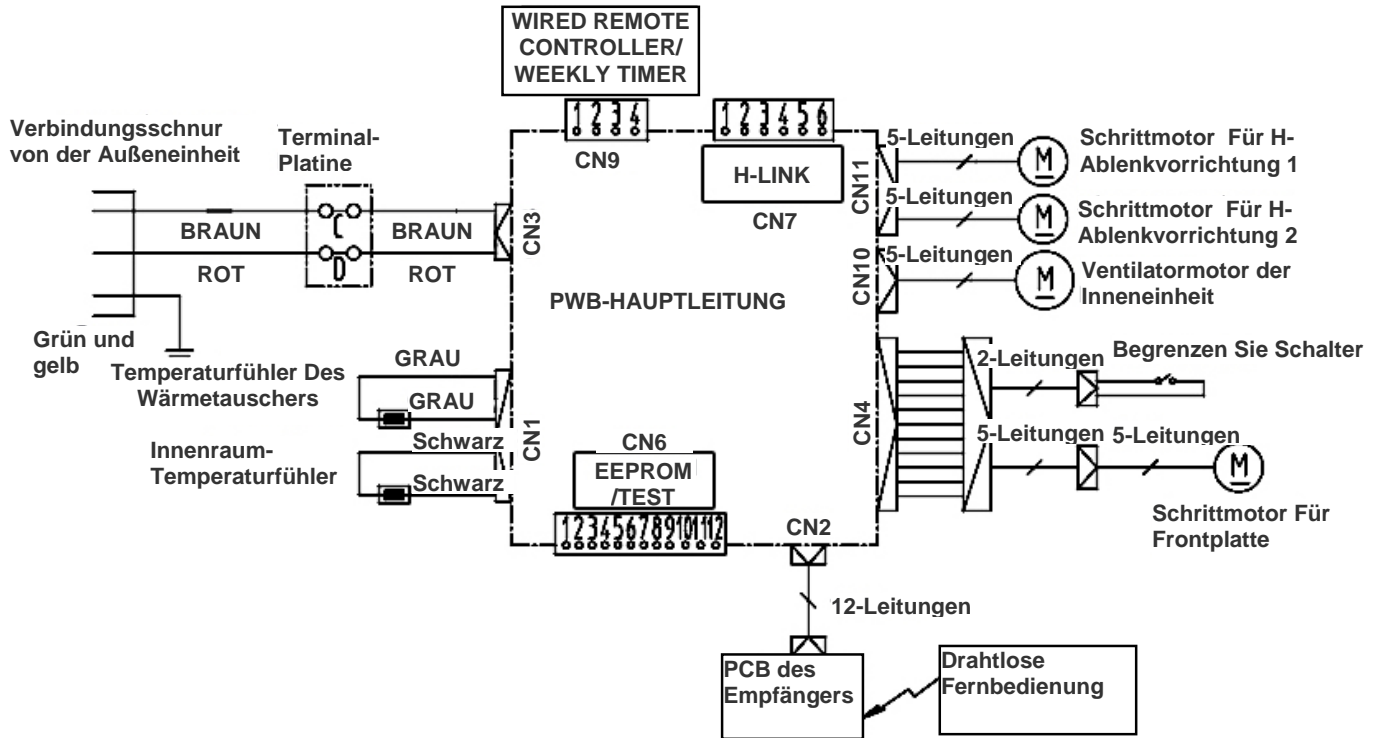


7.1.1. RAK-25QH8/35QH8/50QH8 (W) ODER (B)



7.1.2. RAK-18NH6A/25NH6A/35NH6A/50NH6A

