

INSTALLATION MANUAL  
MANUAL DE INSTALACIÓN  
INSTALLATIONSANLEITUNG  
MANUEL D'INSTALLATION  
MANUALE DI INSTALLAZIONE

MANUAL DE MONTAGEM  
INSTALLATIONSVEJLEDNING  
INSTALLATIEHANDLEIDING  
AIRCONDITIONING  
INSTALLATIEHANDLEIDING  
ERXEIPIAIO ERKAAETAHE



RPK-1.0/1.5FSN2M



RPK-2.0FSN2M



RPK-2.5~4.0FSN2M

### WALL TYPE

#### MODELS:

RPK-1.0FSN2M  
RPK-1.5FSN2M  
RPK-2.0FSN2M  
RPK-2.5FSN2M  
RPK-3.0FSN2M  
RPK-4.0FSN2M

- Read and understand this manual before using this air conditioner. Keep this manual for future reference.
- Lea cuidadosamente este manual antes de poner en marcha el equipo de aire acondicionado. Guarde este manual en un lugar seguro por si necesita consultarlo en el futuro.
- Diese Bedienungsanleitung muß vor der Inbetriebnahme der Klimaanlage gelesen und verstanden werden. Das Handbuch für spätere Rückfragen aufbewahren.
- Lire attentivement ce manuel avant toute utilisation du climatiseur, et le conserver pour référence ultérieure.
- Leggere attentamente il presente manuale prima di utilizzare questo condizionatore d'aria. Conservarlo da parte per future consultazioni.
- Leia e compreenda este manual antes de operar este ar condicionado. Guarde este manual para futura referencia.
- De bor læse og forstå denne vejledning, før de tager dette klimaenlæg i brug. Opbevar vejledningen til senere reference.
- Lees deze handleiding aandachtig door alvorens de airconditioning in gebruik te nemen.
- Läs och förstå denna manual innan Du sätter igång luftkonditioneraren. Förvara denna manual förvara denna manual för framtida behov.
- Διαβάστε προσεκτικά αυτό το εγχειρίδιο πριν τη χρήση του κλιματιστικού. Κρατήστε το εγχειρίδιο για μελλοντική αναφορά.





**DANGER** – Immediate hazard which WILL result in severe injury or death.

**PELIGRO** – Riesgos inmediatos que PRODUCIRÁN lesiones personales graves e incluso la muerte.

**GEFAHR** – Unmittelbare Gefahrenquellen, die zu schweren Verletzungen oder zum Tod führen.

**DANGER** – Danger immédiat provoquant TOUJOURS des blessures graves ou la mort.

**PERICOLO** – Pericolo immediato che PRODURRÀ ferite gravi o la morte.

**PERIGO** – Perigos imediatos que PROVOCARÃO danos pessoais graves ou morte.

**FARE** – Overhængende fare, som VIL resultere i alvorlig personskade eller død.

**GEVAAR** – Onmiddellijke risico's die ernstige persoonlijke verwondingen of de dood ten gevolge kunnen hebben.

**FARA** – Omedelbar risk som medför svår personskada eller död.

**ΚΙΝΔΥΝΟΣ** – Άμεσος κίνδυνος που ΘΑ έχει ως αποτέλεσμα σοβαρές σωματικές βλάβες ή θάνατο.



**WARNING** – Hazards or unsafe practices which COULD result in severe personal injuries or death.

**AVISO** – Riesgos o prácticas poco seguras que PODRÍAN producir lesiones personales e incluso la muerte.

**WARNUNG** – Gefährliche oder unsichere Anwendung, die zu schweren Körperverletzungen oder zum Tod führen kann.

**AVERTISSEMENT** – Danger ou utilisation dangereuse SUSCEPTIBLE de provoquer des blessures graves ou la mort.

**AVVISO** – Pericoli o azioni pericolose che POTREBBERO avere come esito lesioni fisiche gravi o il decesso.

**AVISO** – Perigos e procedimentos perigosos que PODERÃO PROVOCAR danos pessoais graves ou morte.

**ADVARSEL** – Farer eller farlig brug, som KAN resultere i alvorlig personskade eller død.

**WAARSCHUWING** – Gevaren of onveilige praktijken die ernstig persoonlijk letsel of de dood tot gevolg KUNNEN hebben.

**WARNING** – Risker eller osäkra tillvägagångssätt som KAN leda till svåra personskador eller dödsfall.

**ΠΡΟΕΙΔΟΠΟΙΗΣΗ** – Κίνδυνοι ή επικίνδυνες πρακτικές, οι οποίες ΜΠΟΡΕΙ να έχουν ως αποτέλεσμα σοβαρές σωματικές βλάβες ή θάνατο.



**CAUTION** – Hazards or unsafe practices which COULD result in minor personal injury or product or property damage.

**PRECAUCIÓN** – Riesgos o prácticas poco seguras que PODRÍAN provocar lesiones personales de menor importancia o daños en el producto u otros bienes.

**VORSICHT** – Gefährliche oder unsichere Anwendung, die geringfügigen Personen-, Produkt- oder Sachschaden verursachen kann.

**ATTENTION** – Danger ou utilisation dangereuse SUSCEPTIBLE de provoquer des blessures mineures ou des dommages matériels au produit et aux autres biens.

**ATTENZIONE** – Pericoli o azioni pericolose che POTREBBERO avere come esito lesioni fisiche minori o danni al prodotto o ad altri beni.

**PORT CUIDADO** – Perigos e procedimentos perigosos que PODERÃO PROVOCAR danos pessoais ligeiros ou danos em produtos e bens.

**FORSIGTIG** – Farer eller farlig brug, som KAN forårsage mindre personskader eller skader på produkter eller ejendom.

**LET OP** – Gevaren of onveilige praktijken die licht persoonlijk letsel of beschadiging van het product of eigendommen tot gevolg KUNNEN hebben.

**VARSAMHET** – Risker eller farliga tillvägagångssätt som KAN leda till mindre personskador eller skador på produkten eller på egendom.

**ΠΡΟΣΟΧΗ** – Κίνδυνοι ή επικίνδυνες πρακτικές, οι οποίες ΜΠΟΡΕΙ να έχουν ως αποτέλεσμα την πρόκληση ελαφρών σωματικών βλαβών ή την καταστροφή περιουσίας.

## MODELS CODIFICATION

**Important note:** The FSN2M units referred in this manual can be operated with R407C or R410A depending on Outdoor Unit Combination. Refer to the system information in the manual of the Outdoor Unit.

## CODIFICACIÓN DE MODELOS

**Nota importante:** Las unidades FSN2M a las que se hace referencia en este manual pueden funcionar con R407C o R410A en función de la combinación de unidades exteriores. Consulte la información del sistema en el manual de la unidad exterior.

## MODELLCODES

**Wichtiger Hinweis:** Die FSN2M-Geräte, auf die in dieser Anleitung Bezug genommen wird, können je nach Außengerätekombination mit R407C oder R410A betrieben werden. Einzelheiten hierzu finden Sie im Abschnitt über die Systeminformation im Außengerätehandbuch.

## CODIFICATION DES MODÈLES

**Remarque importante :** Les unités FSN2M citées dans ce manuel peuvent fonctionner avec le frigorigène R407C ou R410A selon la combinaison de groupe extérieur. Reportez-vous aux informations du système dans le manuel du groupe extérieur.

## CODIFICAZIONE DEI MODELLI

**Nota importante:** Le unità FSN2M a cui si fa riferimento in questo manuale possono essere utilizzate con R407C o R410A a seconda della combinazione dell'unità esterna. Fare riferimento alle informazioni sul sistema del manuale dell'unità esterna.

## CODIFICAÇÃO DE MODELOS

**Nota importante:** As unidades FSN2M referidas neste manual pode funcionar com a R407C ou a R410A, dependendo da combinação de unidade exterior. Consulte a informação de sistema no manual da unidade exterior.

## MODELKODIFICERING

**Vigtig information:** De FSN2M enheder, der er omtalt i denne vejledning, kan betjenes med R407C eller R410A alt afhængig af kombinationen af udendørsenheden. Se systemoplysninger i manualen for udendørsenheden.

## CODERING VAN DE MODELLEN

**Belangrijke opmerking:** De FSN2M-units waarnaar wordt verwezen in deze handleiding kunnen afhankelijk van de buitenunitcombinatie worden bediend met R407C of R410A. Raadpleeg de systeeminformatie in de handleiding van de buitenunit.

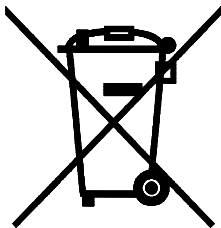
## MODELLER

**Viktigt!** FSN2M-enheterna i den här manualen fungerar med R407C och R410A beroende på utomhusenhetkombinationen. Mer information finns i systeminformationen i manualen för utomhusenheten.

## ΚΩΔΙΚΟΠΟΙΗΣΗ ΜΟΝΤΕΛΩΝ

**Σημαντική σημείωση:** Οι μονάδες FSN2M που αναφέρονται σε αυτό το εγχειρίδιο μπορούν να λειτουργήσουν με R407C ή R410A αναλόγως του συνδυασμού εξωτερικών μονάδων. Ανατρέξτε στις πληροφορίες του συστήματος στο εγχειρίδιο της εξωτερικής μονάδας.



**ATTENTION:**

This product shall not be mixed with general household waste at the end of its life and it shall be retired according to the appropriated local or national regulations in a environmentally correct way.  
Due to the refrigerant, oil and other components contained in the Air Conditioner, its dismantling must be done by a professional installer according to the applicable regulations.  
Contact the relevant authorities for more information.

**ATENCIÓN:**

Este producto no se debe eliminar con la basura doméstica al final de su vida útil y se debe desechar de manera respetuosa con el medio ambiente de acuerdo con los reglamentos locales o nacionales aplicables.  
Debido al refrigerante, el aceite y otros componentes contenidos en el sistema de aire acondicionado, su desmontaje debe realizarlo un instalador profesional de acuerdo con la normativa aplicable.  
Para obtener más información, póngase en contacto con las autoridades competentes.

**ACHTUNG:**

Ihr Produkt darf am Ende seiner Betriebsdauer nicht in den allgemeinen Hausmüll geworfen werden, sondern muss entsprechend den geltenden örtlichen und nationalen Bestimmungen auf umweltfreundliche Weise entsorgt werden.  
Aufgrund des Kältemittels, des Öls und anderer in der Klimaanlage enthaltener Komponenten muss die Demontage von einem Fachmann entsprechend den geltenden Vorschriften durchgeführt werden.  
Für weitere Informationen setzen Sie sich bitte mit den entsprechenden Behörden in Verbindung.

**ATTENTION:**

Ce produit ne doit pas être jeté aux ordures ménagères et doit être éliminé conformément à la réglementation locale ou nationale, dans le plus strict respect de l'environnement.  
En raison du fluide frigorigène, de l'huile et des autres composants contenus dans le climatiseur, son démontage doit être réalisé par un installateur professionnel, conformément aux réglementations en vigueur.  
Pour de plus amples informations, contactez les autorités compétentes.

**ATTENZIONE:**

Indicazioni per il corretto smaltimento del prodotto ai sensi della Direttiva Europea 2002/96/EC e Dlgs 25 luglio 2005 n.151  
Il simbolo del cassonetto barrato riportato sull'apparecchiatura indica che il prodotto alla fine della propria vita utile deve essere raccolto separatamente dagli altri rifiuti.  
L'utente dovrà, pertanto, conferire l'apparecchiatura giunta a fine vita agli idonei centri di raccolta differenziata dei rifiuti elettronici ed elettrotecnici, oppure riconsegnarla al rivenditore al momento dell'acquisto di una nuova apparecchiatura di tipo equivalente.  
L'adeguata raccolta differenziata delle apparecchiature dismesse, per il loro avvio al riciclaggio, al trattamento ed allo smaltimento ambientalmente compatibile, contribuisce ad evitare possibili effetti negativi sull'ambiente e sulla salute e favorisce il riciclo dei materiali di cui è composta l'apparecchiatura.  
Non tentate di smontare il sistema o l'unità da soli poiché ciò potrebbe causare effetti dannosi sulla vostra salute o sull'ambiente.  
Vogliate contattare l'installatore, il rivenditore, o le autorità locali per ulteriori informazioni.  
Lo smaltimento abusivo del prodotto da parte dell'utente può comportare l'applicazione delle sanzioni amministrative di cui all'articolo 50 e seguenti del D.Lgs. n. 22/1997.

**ATENÇÃO:**

Este produto não deve ser misturado com os desperdícios domésticos de carácter geral no final da sua duração, e deve ser eliminado de acordo com os regulamentos locais ou nacionais adequados de uma forma correcta para o meio ambiente. Devido ao refrigerante, ao óleo e a outros componentes contidos no Ar-Condicionado, a desmontagem deve ser realizada apenas por um instalador profissional de acordo com a regulamentação em vigor. Deverá contactar as autoridades correspondentes para obter mais informações.

**BEMÆRK:**

At produktet ikke må smides ud sammen med almindeligt husholdningsaffald, men skal bortskaffes i overensstemmelse med de gældende lokale eller nationale regler på en miljømæssig korrekt måde.  
Da klimaanlægget indeholder kølemiddel, olie samt andre komponenter, skal afmontering foretages af en fagmand i overensstemmelse med de gældende bestemmelser.  
Kontakt de pågældende myndigheder for at få yderligere oplysninger.

**ATTENTIE:**

Dit product mag niet verwijderd worden vermengd met het gewone huisvuil. Het dient op een milieuvriendelijke manier gesorteerd te worden voor recycling en dit volgens de plaatselijk en landelijk geldende wetgeving. Gezien de aanwezigheid van koelmiddel, olie en andere onderdelen in deze airconditioner, moet het apparaat volgens de plaatselijk en landelijk geldende wetgeving door een professionele installateur uit elkaar gehaald worden. Neem contact op met de bevoegde instanties voor meer informatie

**OBS!:**

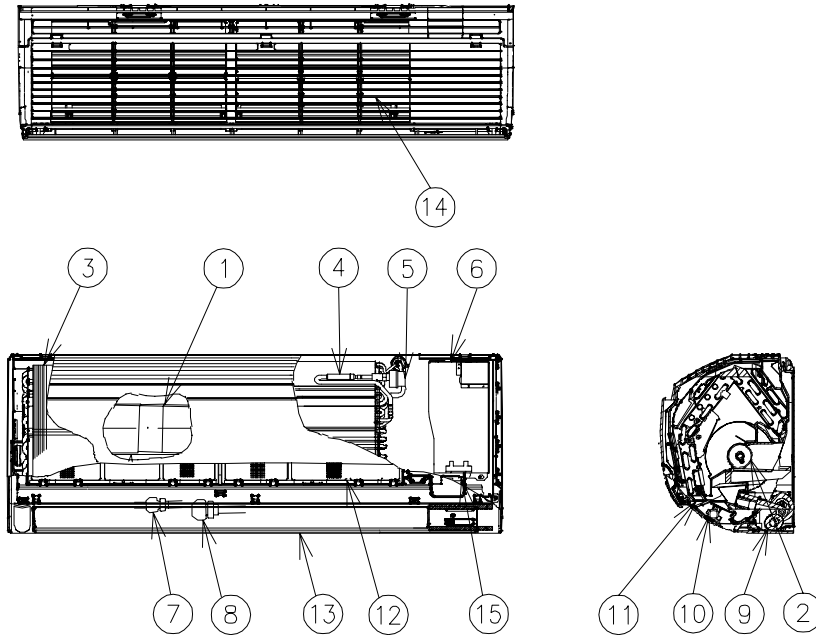
Det innebär att produkten inte ska slängas tillsammans med vanligt hushållsavfall utan kasseras på ett miljövänligt sätt i enlighet med gällande lokal eller nationell lagstiftning.  
Luftkonditioneringsaggregatet innehåller kylmedium, olja och andra komponenter, vilket gör att det måste demonteras av en fackman i enlighet med tillämpliga regelverk.  
Ta kontakt med ansvarig myndighet om du vill ha mer information.

**ΠΡΟΣΟΧΗ:**

Σημαίνει ότι το προϊόν δεν θα πρέπει να αναμιχθεί με τα διάφορα οικιακά απορρίμματα στο τέλος του κύκλου ζωής του και θα πρέπει να αποσυρθεί σύμφωνα με τους κατάλληλους τοπικούς ή εθνικούς κανονισμούς και με τρόπο φιλικό προς το περιβάλλον.  
Λόγω του ψυκτικού, του λαδιού και άλλων στοιχείων που περιέχονται στο κλιματιστικό, η αποσυναρμολόγησή του πρέπει να γίνει από επαγγελματία τεχνικό και σύμφωνα με τους ισχύοντες κανονισμούς.  
Για περισσότερες λεπτομέρειες, επικοινωνήστε με τις αντίστοιχες αρχές.

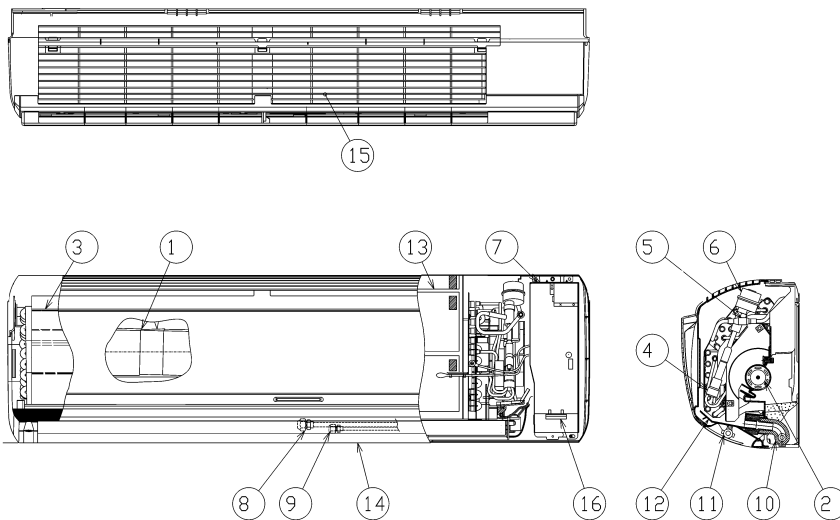
# 1. TEILEBEZEICHNUNG

## ■ RPK-1.0~1.5FSN1M



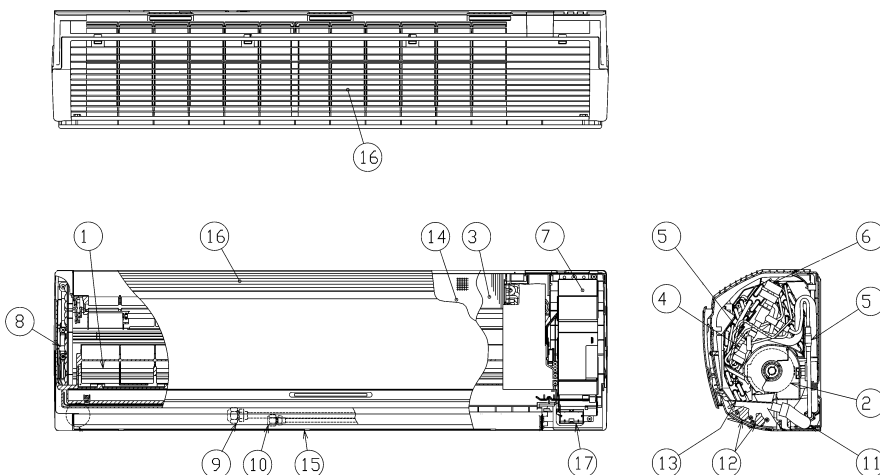
Nr.	Teilebezeichnung
1	Lüfter
2	Lüftermotor
3	Wärmetauscher
4	Sieb
5	Expansionsventil
6	Elektrischer Schaltkasten
7	Anschluss der Kältemittelflüssigkeitsleitung
8	Anschluss der Kältemittelgasleitung
9	Abflussleitungsanschluss
10	Automatik-Schwingluftmotor
11	Abflusswanne
12	Luftfilter
13	Luftauslass
14	Lufteinlass
15	Kabelloser Empfänger

## ■ RPK-2.0FSN2M



Nr.	Teilebezeichnung
1	Lüfter
2	Lüftermotor
3	Wärmetauscher
4	Verteiler
5	Sieb
6	Expansionsventil
7	Schaltkasten
8	Anschluss der Kältemittelflüssigkeitsleitung
9	Anschluss der Kältemittelgasleitung
10	Abflussleitungsanschluss
11	Automatik-Schwingluftmotor
12	Abflusswanne
13	Luftfilter
14	Luftauslass
15	Lufteinlass
16	Kabelloser Empfänger

## ■ RPK-2.5~4.0FSN2M

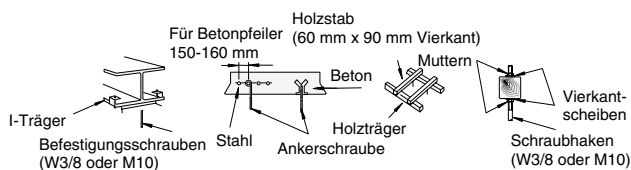


Nr.	Teilebezeichnung
1	Lüfter
2	Lüftermotor
3	Wärmetauscher
4	Verteiler
5	Sieb
6	Expansionsventil
7	Schaltkasten
8	Lagerung
9	Anschluss der Kältemittelgasleitung
10	Anschluss der Kältemittelflüssigkeitsleitung
11	Abflussleitungsanschluss
12	Automatik-Schwingluftmotor
13	Abflusswanne
14	Luftfilter
15	Luftauslass
16	Lufteinlass
17	Kabelloser Empfänger

## 2. GERÄTEINSTALLATION

### ! WARNUNG:

- Stellen Sie sicher, dass das komplette Zubehör mit dem Innengerät geliefert worden ist.
- Installieren Sie die Innengeräte nicht im Freien. Wenn ein Innengerät im Freien installiert wird, kann es zu Stromschlag oder Fehlerströmen kommen.
- Berücksichtigen Sie die Luftverteilung von jedem Innengerät im Raum und wählen Sie einen entsprechenden Ort für das Gerät aus, so dass eine gleichmäßige Raumtemperatur erreicht werden kann.
- Die Einbauhöhe für das Innengerät muss mindestens 2,3 m betragen.
- Achten Sie auf Folgendes, wenn die Innengeräte in einem Krankenhaus oder anderen Gebäuden installiert sind, in denen elektromagnetische Strahlung von medizinischem Gerät o. ä. ausgeht.
- Bringen Sie die Innengeräte nicht an einem Ort an, an dem der Schaltkasten, das Fernbedienungskabel oder die Fernbedienung direkt den elektromagnetischen Strahlungen ausgesetzt sind.
- Installieren Sie die Fernbedienung in einem Stahlgehäuse. Verlegen Sie das Fernbedienungskabel in Stahlkabelführungen. Schließen Sie anschließend das Erdungskabel an das Gehäuse und die Kabelführung an.
- Installieren Sie einen Störschutzfilter, wenn das Netzteil Störfelder erzeugt.
- Ein Kontakt der Wärmetauscherrippen mit Silikongas kann zu einem Austritt des Abwassers und damit einhergehend zu elektrischen Störungen führen.
- Diese Einheit darf ausschließlich als Innengerät ohne elektrischen Heizer verwendet werden. Die nachträgliche Installation eines elektrischen Heizers vor Ort ist verboten.
- Verwenden Sie Befestigungsschrauben der Größe M10 (W3/8), wie unten beschrieben:



### ⚠ VORSICHT:

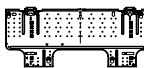

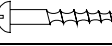
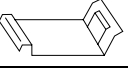

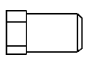

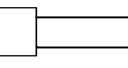
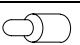
- Installieren Sie die Innengeräte nicht in einer brennbaren Umgebung. Es besteht Brand- oder Explosionsgefahr.
- Stellen Sie sicher, dass die Deckenplatte fest verankert ist. Sollte dies nicht der Fall sein, kann das Innengerät von der Decke herunterfallen und auf Sie stürzen.
- Installieren Sie Innengeräte, Außengeräte, Fernbedienungen und Kabel mindestens 3 m von elektromagnetischen Strahlungsquellen, wie z. B. medizinischem Gerät, entfernt.
- Installieren Sie die Innengeräte nicht in Werkstätten oder Küchen, in denen Ölnebel oder Dunst in die Geräte eindringen kann. Das Öl setzt sich am Wärmetauscher fest und reduziert hierdurch die Leistungsfähigkeit des Innengeräts und kann dieses verformen. Im schlimmsten Fall werden Kunststoffbauteile des Innengeräts durch das Öl beschädigt.
- Um Korrosion am Wärmetauscher zu verhindern, installieren Sie die Innengeräte nicht in saurer oder alkalischer Umgebung.
- Verwenden Sie zum Transportieren und Anheben des Innengeräts entsprechende Trageriemen, um Schäden zu vermeiden. Stellen Sie sicher, dass das Isoliermaterial an der Oberfläche des Geräts nicht beschädigt wird.
- Ziehen Sie die Konusmutter mit dem im Außengerätehandbuch angegebenen Anzugsdrehmoment an. Ein zu festes Anziehen verursacht ein Austreten des Kältemittels.

- Stecken Sie keine Fremdkörper in das Innengerät, und stellen Sie sicher, dass sich keine Fremdkörper darin befinden, bevor Sie das Gerät installieren und einen Testlauf durchführen. Dies könnte zu Brandgefahr führen oder Ursache für Defekte o. ä. sein.



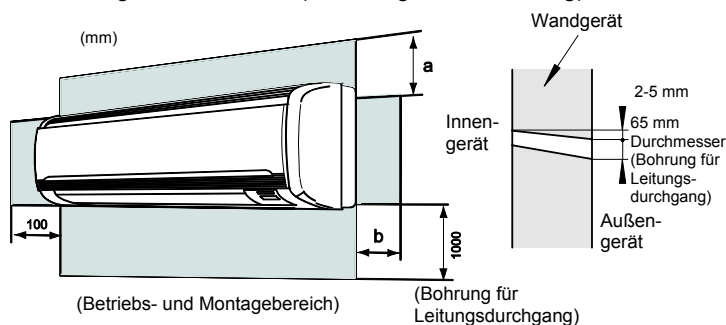
## 2.1. GERÄTEINSTALLATION

### 2.1.1. MITGELIEFERTES ZUBEHÖR

Zubehör	1.0/1.5	2.0	2.5-4.0	Zweck
Montagehalterung 	1	1	1	Zum Befestigen des Innengeräts
Schraube (Ø4x25 mm) 	6	6	8	Für Montagehalterung
Schraube (Ø4x40 mm) 	2	2	4	
Platte 	1	1	1	Für Ablaufschlauch-einstellung
Rohrisolierung 	1	1	1	Für Rohr
Verbindungsstück (Ø15,88) 	-	1	-	Zur Installation
Konummutter (Ø12,70) 	-	1	-	Zur Installation
Kabelbaum mit Steckverbinder 	1	1	-	Für Wartungszwecke
Anschluss 	2	2	-	

### 2.1.2. ERSTÜBERPRÜFUNG

- Achten Sie bei der Installation des Innengeräts darauf, dass genügend Freiraum für den Betrieb und die Wartungsarbeiten bleibt (siehe folgende Abbildung).

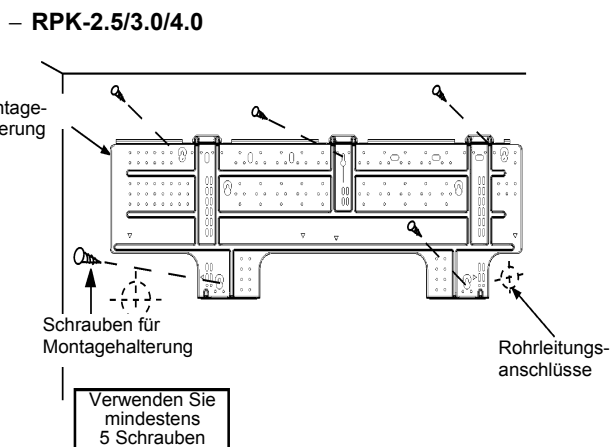
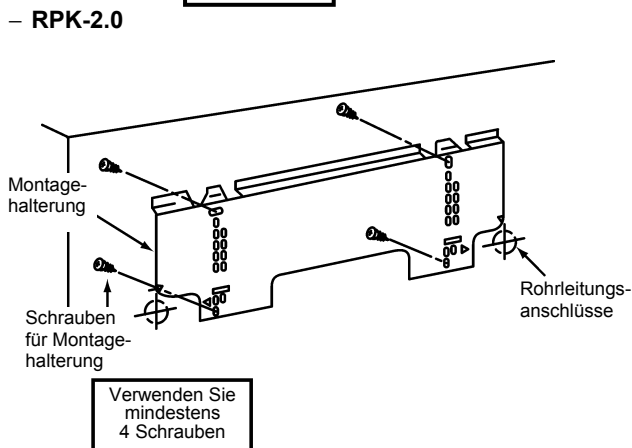
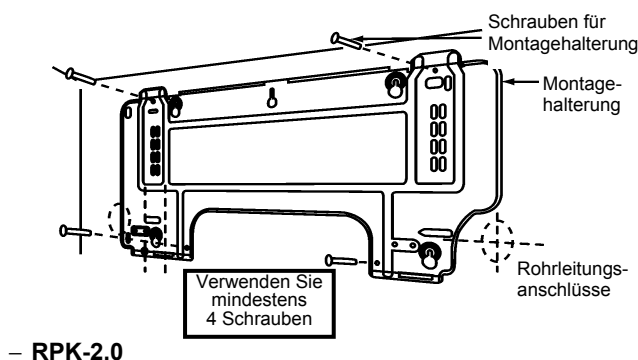


PS	a	b
RPK-1.0/1.5	150	100
RPK-2.0/2.5/3.0/4.0	100	200

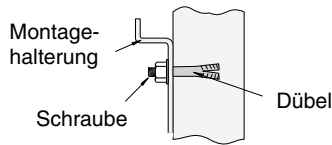
- Berücksichtigen Sie die Luftverteilung vom Innengerät in den Raum und wählen Sie einen entsprechenden Installationsort für das Gerät aus, sodass eine gleichmäßige Raumtemperatur erreicht werden kann.

### 2.1.3. INSTALLATION

1. Montieren der Halterung an der Wand  
Wenn die Montagetraverse direkt an einer Holzwand oder einer Betonwand angebracht wird, stellen Sie sicher, dass die Wand ein Gewicht von 200 kg tragen kann.
2. Montieren des Geräts an Pfeilern
  - Montagehalterung nicht an einem Pfeiler befestigen.
  - Der Ort, an dem das Innengerät installiert werden soll, sollte so gewählt werden, dass eine ungleichmäßige Gewichtsverteilung vermieden wird.
  - Die Montagehalterung muss so installiert werden, dass die Seite mit den angeschlossenen Abflussleitungen etwas (etwa 3mm) niedriger ist als die andere Seite, damit das Wasser in die richtige Richtung ablaufen kann. (Der Anschluss der Abflussleitungen kann sowohl an der linken als auch an der rechten Seite erfolgen.)

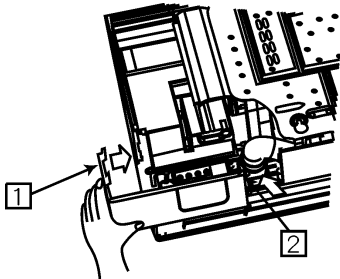


3. Montage an Beton- oder Betonsteinwand  
Bringen Sie die Montagehalterungen mit Ankerschrauben an, wie unten beschrieben.

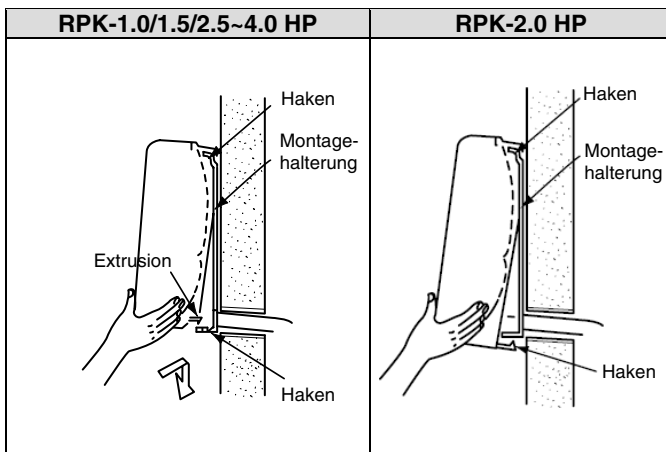


Dübelgröße:	Nr.	
	1.0~2.0 HP	2.5~4.0 HP
M4~M5	4	5

4. Die untere Abdeckung für Geräte mit 1,0/1,5/2,5/3,0/4,0 PS kann durch Drücken gegen 1 und 2 entfernt werden.



5. Montieren des Innengeräts  
Hängen Sie das Innengerät in die Montagehalterung ein. Halten Sie das Innengerät dabei aufrecht. Befestigen Sie die Bodenabdeckung und die Montagehalterung mit drei Schrauben.

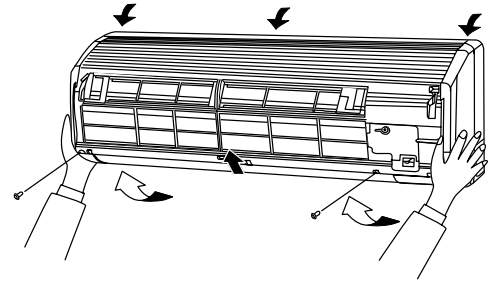


6. Stellen Sie sicher, dass die Einheit vollständig an der Montagehalterung angehängt ist. Ist dies nicht der Fall, könnte es aus der Halterung fallen, und schwere Unfälle verursachen.

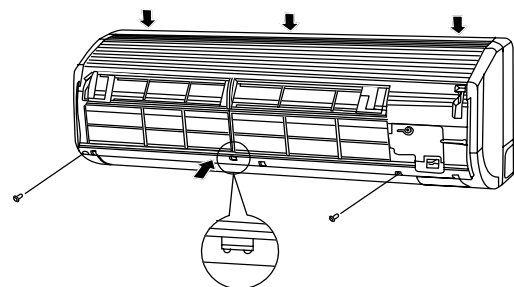
### ■ Abnehmen der Frontblende (RPK-1.0 ~1.5 HP)

Zum Anschließen der Kältemittelleitung, der Verkabelung und zum Überprüfen des Abwasserabflusses ist es erforderlich, die rechte Seitenabdeckung abzunehmen. Führen Sie diese Arbeit mit Hilfe der folgenden Anleitungen durch. Achten Sie darauf, dass die Komponenten aus Harz nicht verkratzt werden.

- Öffnen Sie die Frontblende und entfernen Sie die beiden Schrauben.



- Ziehen Sie die niedrigere Seite der Frontblende langsam zu sich hin. Achten Sie dabei auf den Luftauslass und berühren Sie nicht das Auslassgitter. Heben Sie die Frontblende leicht an, um die zusammenhängenden Teile (drei Teile) von der oberen Seite der Frontblende zu lösen.

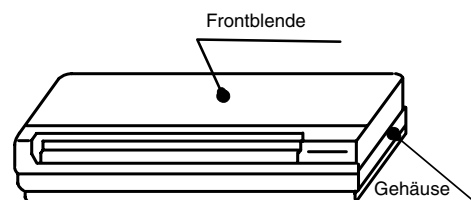


### HINWEIS:

Stoßen Sie NICHT gegen die Frontblende, wenn Sie sie entfernen. Der Gehäusekörper könnte beschädigt werden.

### ■ Frontblende wieder einsetzen

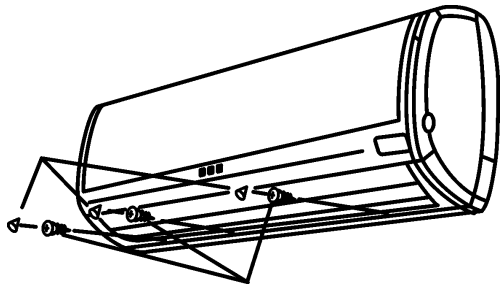
- Bringen Sie zuerst die obere Seite der Frontblende an (drei Teile) und befestigen Sie dann den Haken am unteren Mittelteil.
- Auf der Innenseite der Frontblende befinden sich Anschläge. Stellen Sie sicher, dass zwischen Frontblende und Gehäusekörper kein Zwischenraum ist.



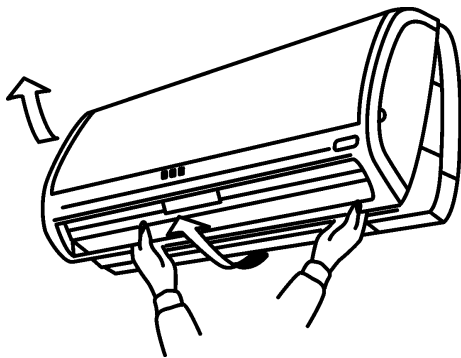
■ **Abnehmen der Frontblende (RPK-2.0 HP)**

Zum Anschließen der Kältemittelleitung, der Verkabelung und zum Überprüfen des Abwasserabflusses ist es erforderlich, die rechte Seitenabdeckung abzunehmen. Führen Sie diese Arbeit mit Hilfe der folgenden Anleitungen durch. Achten Sie darauf, dass die Komponenten aus Harz nicht verkratzt werden.

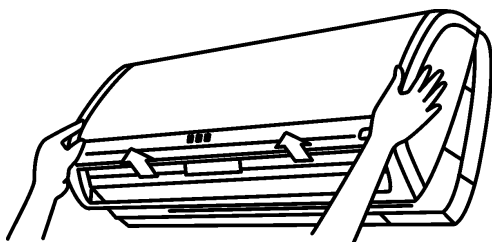
1. Entfernen Sie, wie dargestellt, die drei Durchführungen, und entfernen Sie die Schrauben, wie unten abgebildet.



2. Ziehen Sie die niedrigere Seite der Frontblende langsam zu sich hin. Achten Sie dabei auf den Luftauslass und berühren Sie nicht das Auslassgitter.



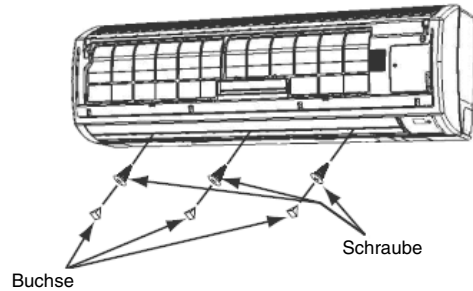
3. Heben Sie die Frontblende leicht an, um die zusammenhängenden Teile (drei Teile) von der oberen Seite der Frontblende zu lösen.



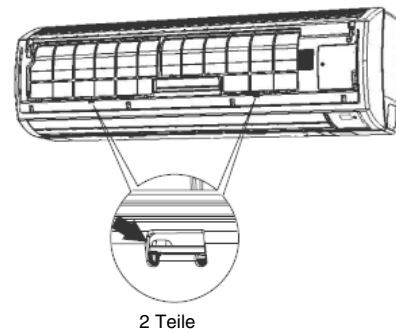
■ **Abnehmen der Frontblende (RPK-2.5~4.0 HP)**

Zum Anschließen der Kältemittelleitung, der Verkabelung und zum Überprüfen des Abwasserabflusses ist es erforderlich, die rechte Seitenabdeckung abzunehmen. Führen Sie diese Arbeit mit Hilfe der folgenden Anleitungen durch. Achten Sie darauf, dass die Komponenten aus Harz nicht verkratzt werden.

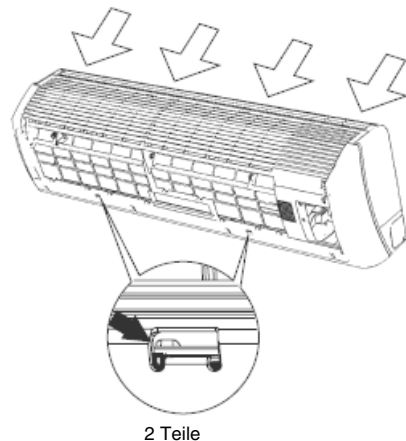
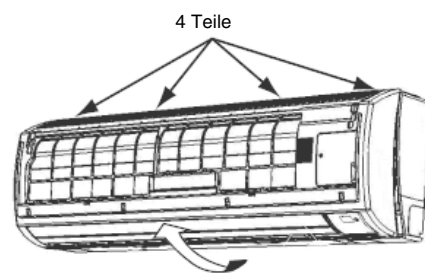
1. Entfernen Sie, wie dargestellt, die drei Durchführungen, und entfernen Sie die Schrauben, wie unten abgebildet.



2. Ziehen Sie die niedrigere Seite der Frontblende langsam zu sich hin. Achten Sie dabei auf den Luftauslass und berühren Sie nicht das Auslassgitter.



3. Heben Sie die Frontblende leicht an, um die zusammenhängenden Teile (vier Teile) von der oberen Seite der Frontblende zu lösen.





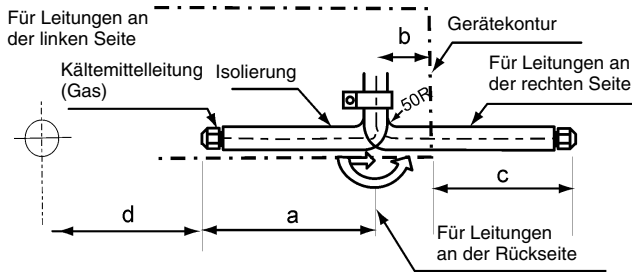
### 3. KÄLTEMITTELEITUNGEN

#### 3.1. ROHRANSCHLUSS

##### 3.1.1. ROHRANSCHLUSSPOSITION

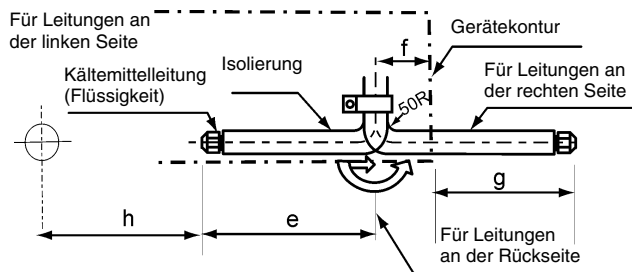
Der Rohranschluss kann von oben, rechts oder links erfolgen.

###### ■ Position des Gasrohranschlusses



RPK-Modell	PS	a	b
Gasleitungsdurchmesser	1.0/1.5	410	108
	2.0	440	150
	2.5~4.0	654	141
	PS	c	d
	1.0/1.5	302	195
	2.0	290	240
2.5~4.0	513	297	

###### ■ Position des Flüssigkeitsrohranschlusses



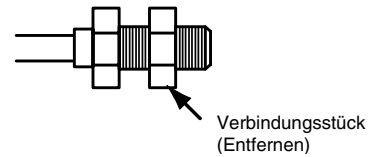
RPK-Modell	PS	e	f
Flüssigkeitsleitungs- durchmesser	1.0/1.5	480	108
	2.0	470	150
	2.5~4.0	572	141
	PS	g	h
	1.0/1.5	372	125
	2.0	320	210
2.5~4.0	431	379	

#### ⚠ VORSICHT:

- Drehen Sie die Rohrleitung nicht und halten Sie die Rohrsohle richtig fest, wenn Sie das Rohr biegen.

- Nur für RPK-2.0 HP

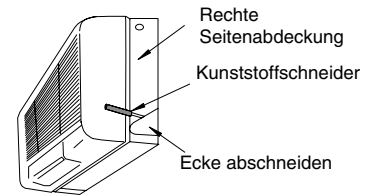
Bei einem Gasrohrdurchmesser von  $\varnothing 12,7$  entfernen Sie das am Gerät befindliche Verbindungsstück.



###### ■ Rohranschluss rechts, links und an der Rückseite

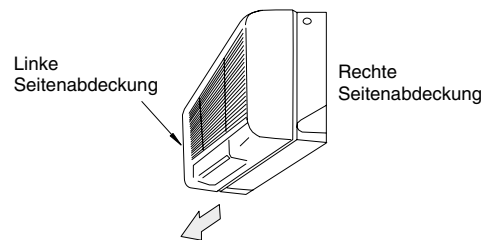
###### 1. Rohranschluss rechts:

Ecke, wie unten dargestellt, mit dem Kunststoffschneider zuschneiden und scharfe Kanten vollständig entfernen.



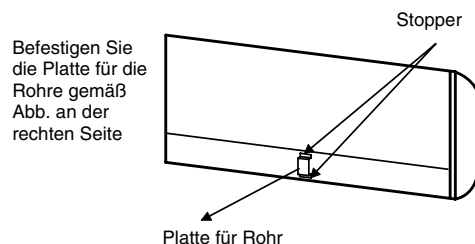
###### 2. Rohranschluss links

Ecke links wie beim Rohranschluss rechts mit dem Kunststoffschneider zuschneiden.



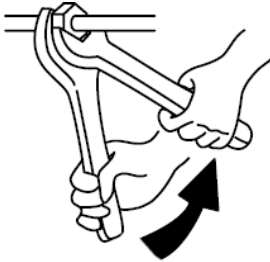
###### 3. Rohranschluss Rückseite

Beim linksseitigen Rohranschluss muss das Abflussrohr ebenfalls von der linken Seite umgeleitet werden.



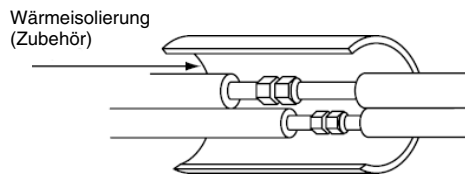
### 3.1.2. ANZIEHEN DER MUTTERN

- Verwenden Sie zum Anziehen der Konusmuttern zwei Schraubenschlüssel, wie unten dargestellt:



Leitungsdurchmesser	Drehmoment (N.m)
Ø6,35 mm	20
Ø9,53 mm	40
Ø12,7 mm	60
Ø15,88 mm	80
Ø19,05 mm	100

- Isolieren Sie die Kältemittelrohrleitungen wie unten gezeigt:



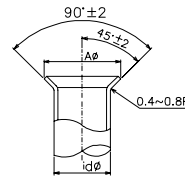
### 3.1.3. ROHRANSCHLUSSGRÖSSE

(mm)

RPK-Modell	1.0/1.5	2.0	2.5/3.0/4.0
Gasleitung	12.7	15.88	15.88
Flüssigkeitsleitung	6.35	6.35	9.53

#### ■ Konusrohrmaße

(mm)



Nenn-durchmesser	Außendurchmesser	A $+0/-0.4$
		R410A
1/4	6.35	9.1
3/8	9.53	13.2
1/2	12.70	16.6
5/8	15.88	19.7

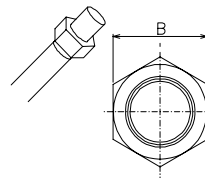
#### ■ Kupferrohrdicke

(mm)

Nenn-durchmesser	Außendurchmesser	R410A
1/4	6.35	0.80
3/8	9.53	0.80
1/2	12.70	0.80
5/8	15.88	1.00

#### ■ Konusmuttergröße

(mm)



Nenn-durchmesser	Außendurchmesser	B
		R410A
1/4	6.35	17
3/8	9.53	22
1/2	12.70	26
5/8	15.88	29

## 4. ABFLUSSLEITUNGEN

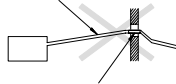
### 4.1. ALLGEMEIN



**VORSICHT:**

- Verlegen Sie Abflussleitungen niemals ansteigend, da sonst Wasser in das Innengerät zurückfließt. Wenn das Gerät außer Betrieb ist, kann es dadurch zu einem Austritt von Wasser kommen.

Falsch: Steigung



**FALSCH**

Falsch: Aufsteigender Teil

- Verbinden Sie die Abflussleitungen nicht mit Sanitär- und Abwasserleitungen oder anderen Abflussleitungen.
- Wenn die gemeinsame Abflussleitung an andere Innengeräte angeschlossen wird, muss jedes Innengerät höher als diese Leitung liegen. Der Leitungsdurchmesser der gemeinsamen Abflussleitung muss der Gerätegröße und der Anzahl der Geräte entsprechen.

1/25~1/100 Gefälle

Abflussanschluss

**RICHTIG**



Gemeinsame Abflussleitung

- Abflussleitungen müssen isoliert werden, wenn sie in Räumen installiert sind, in denen es zu Kondensbildung an der Rohroberfläche kommen kann und durch Tropfen Schäden verursacht werden. Die verwendete Isolierung muss eine Dunst- und Kondensbildung verhindern.

- Abflussabscheider müssen in der Nähe des Innengerätes installiert werden. Diese Abscheider müssen einen einwandfreien Betrieb garantieren, mit (Füll-)Wasser getestet werden und auf einen korrekten Abfluss hin überprüft werden. Binden oder klemmen Sie die Abflussleitung und das Kältemittelrohr nicht zusammen.

**HINWEIS:**

Installieren Sie die Drainage entsprechend den lokalen und nationalen Richtlinien.

Nach Durchführung der Arbeiten an den Abflussleitungen und der Verkabelung müssen Sie wie im Folgenden angegeben kontrollieren, dass das Wasser gleichmäßig abfließt.

**■ Überprüfung des Geräts ohne Abflussmechanismus**

- Gießen Sie ca. 1,8 Liter Wasser in die Abflusswanne.
- Stellen Sie sicher, dass das Wasser gleichmäßig abfließen kann oder prüfen Sie die Leitung auf Undichtigkeiten. Tritt am Ende der Abflussleitung kein Wasser aus, so gießen Sie weitere 1,8 Liter Wasser in die Abflusswanne.

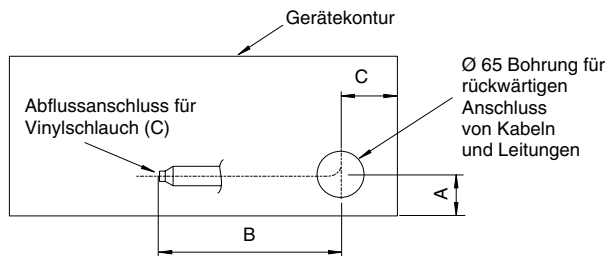
**HINWEIS:**

Wird die Leitung an der linken Seite des Geräts angeschlossen, ist der Dicke der Isolierung besondere Beachtung zu schenken. Ist diese zu dick, kann die Leitung im Gerät nicht installiert werden.

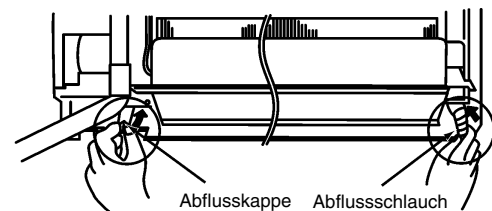
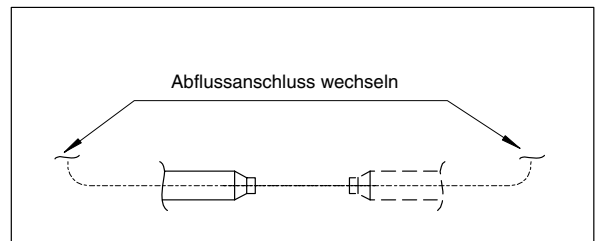
### 4.2. ABFLUSSLEITUNGSANSCHLUSS

1. Standardmäßig wird der rechte Abflussleitungsanschluss (vom Austrittsgitter aus betrachtet) verwendet. Der Anschluss kann jedoch auch von links oder hinten erfolgen.

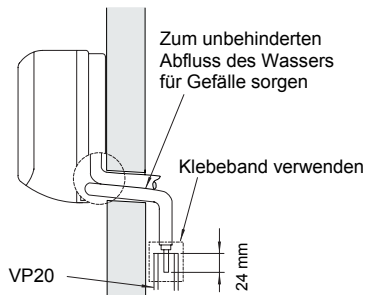
2. Soll der Anschluss von links erfolgen, nehmen Sie die Kappe vom linken Abflussleitungsanschluss ab und bringen diese am rechten Abflussleitungsanschluss wieder an.



PS	A	B	C
1.0/1.5	45	560	115
2.0	45	550	150
2.5~4.0	42	550	150



- Bereiten Sie ein PVC-Rohr mit einem Außendurchmesser von 26 mm vor.
- Schließen Sie die Abflussleitung an, wie in der folgenden Abbildung gezeigt.



- Führen Sie die Abflussleitung vollständig in den Schlauch ein und ziehen Sie danach die Schlauchschelle fest an.
- Gießen Sie Wasser in die Abflusswanne, und stellen Sie sicher, dass das Wasser gleichmäßig abfließt.

- Führen Sie die Leitung vom Gerät nicht aufwärts.
- Verwenden Sie für die Rohrverbindung einen PVC-Kleber.

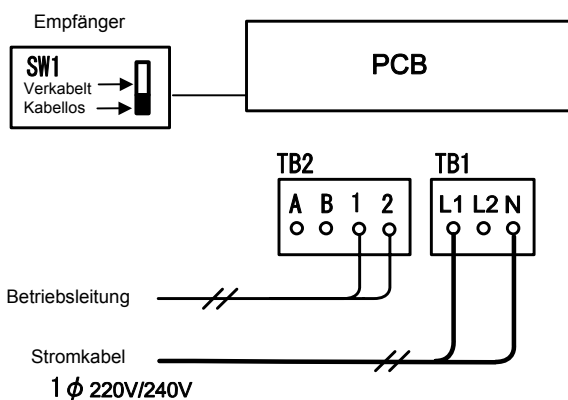
## 5. VERKABELUNG

### 5.1. KABELANSCHLUSS FÜR DAS INNENGERÄT

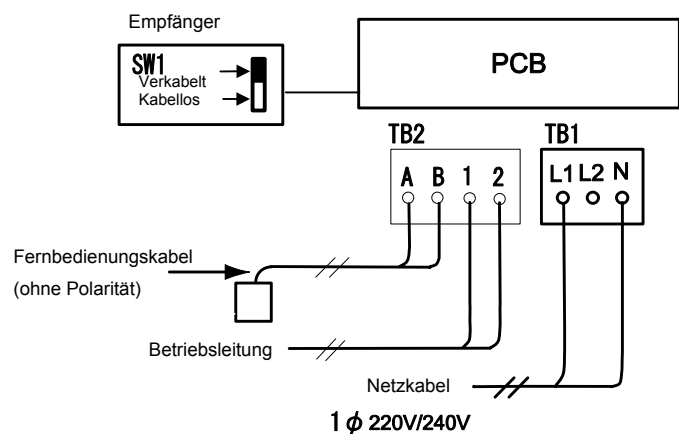
Die Kabelanschlüsse des Innengeräts sind unten dargestellt.

- Schließen Sie Netz- und Erdungskabel an die Anschlüsse im Schaltkasten an.
- Schließen Sie die Kabel zwischen Innen- und Außengerät an die Anschlüsse im Schaltkasten an.
- Schließen Sie die Kabel bei Verwendung von PC-P1HE/PC-P2HTE an A, B auf der TB2. Setzen Sie den Schiebeschalter (SW1) auf die „verkabelte“ Seite. (Siehe Zeichnungen)

Bei kabelloser Fernsteuerung:



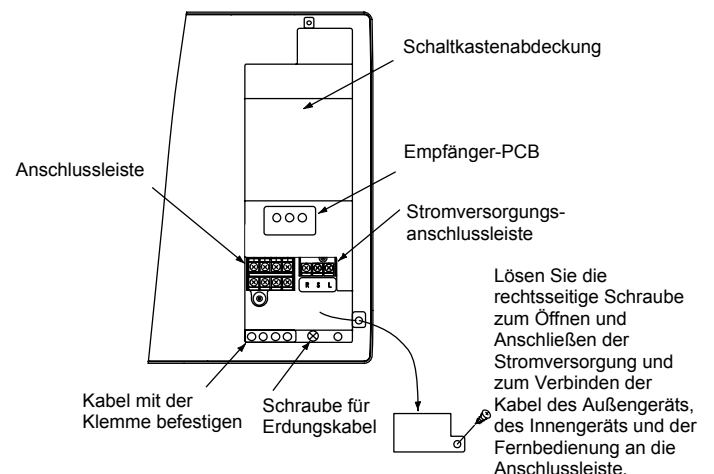
Bei verkabelter Fernsteuerung:



#### HINWEIS:

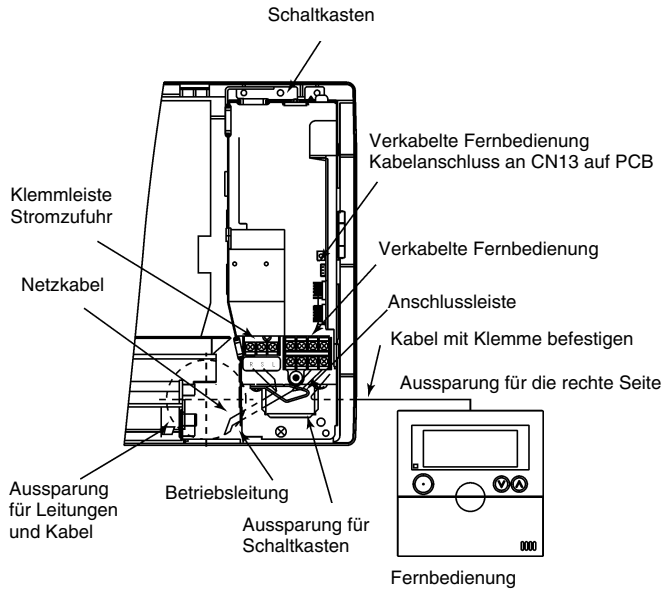
Bei einer „Doppel“- oder „Dreifach“-Kombination läuft nur ein Gerät (Nr. 1) im „Testlauf“-Modus ohne Alarm, wenn die H-Link-Verkabelung zwischen den Innengeräten nicht korrekt ist.

#### ■ RPK-1.0/1.5 HP

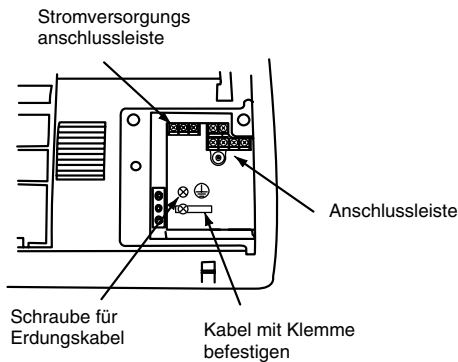




■ RPK-2.0 HP

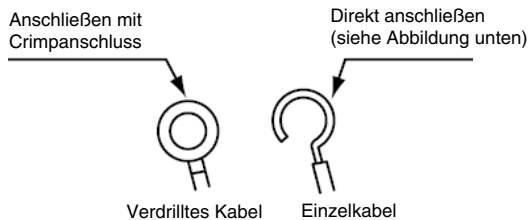


■ RPK-2.5~4.0 HP



■ KABELANSCHLUSS

Vergewissern Sie sich, dass die richtigen Schrauben (M4 für die Stromversorgung und M3,5 für die Betriebsleitung) verwendet werden.  
 Verwenden Sie bei einem verdrehten Kabel einen Crimpanschluss.  
 Einzelkabel werden wie in der nachfolgenden Abbildung gezeigt direkt angeschlossen.



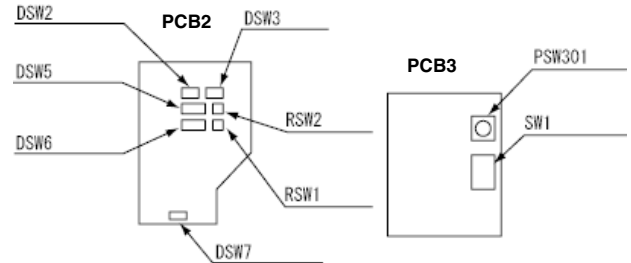
5.1.1. EINSTELLUNG DER DIP-SCHALTER

■ Anzahl und Position der Dip-Schalter

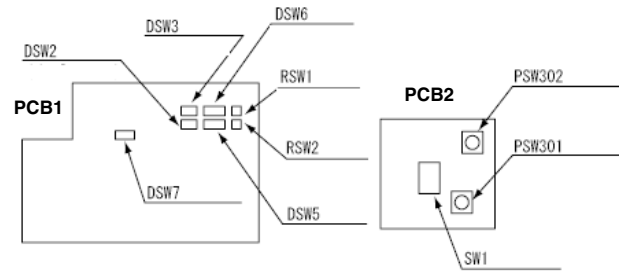
Dip-Schalter-Position

Die Dip-Schalter-Position sieht folgendermaßen aus:

- RPK-1.0/1.5 HP



- RPK-2.0~4.0 HP

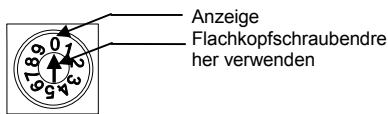


**VORSICHT:**

Vor der Einstellung von Dip-Schaltern muss die Stromversorgung ausgeschaltet werden. Werden die Schalter bei eingeschalteter Stromversorgung eingestellt, sind diese Einstellungen ungültig.

**■ DSW6 und RSW1: Einstellung der Gerätenummer**

In der folgenden Abbildung ist die werkseitig eingestellte Position gekennzeichnet.



DSW6	RSW1
Dieses Beispiel zeigt die Einstellung von DSW6 und RSW1. Werkseitig können bis zu 63 Schalter eingestellt werden.	
Bsp.: Einstellung Nr. 16	RSW1
<p>PIN Nr. 1 ist auf ON</p>	<p>Auf 6 stellen</p>

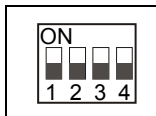
**■ DSW3: Einstellung des Leistungscode**

Einstellungen sind nicht erforderlich, da sie bei Lieferung voreingestellt sind. Mit diesem Dip-Schalter wird der Leistungscode eingestellt, der dem PS-Wert des Innengerätes entspricht.

HP	0.8	1.0	1.3	1.5
Einstellposition				
HP	1.8	2.0	2.3	2.5
Einstellposition				
HP	3.0	4.0		
Einstellposition				

**■ DSW2: Optionalen Einstellung**

Einstellungen sind nicht erforderlich.



**■ DSW5 und RSW2: Einstellung der Kühlkreislaufnr.**

Das Einstellen ist erforderlich. Werkseitige Einstellungen bei

DSW5	RSW2
Dieses Beispiel zeigt die Einstellung von DSW5 und RSW2. Werkseitig können bis zu 63 Schalter eingestellt werden.	
Bsp.: Einstellung 5 System	RSW2
<p>Alle Pins sind auf OFF gestellt</p>	<p>Auf 5 stellen</p>

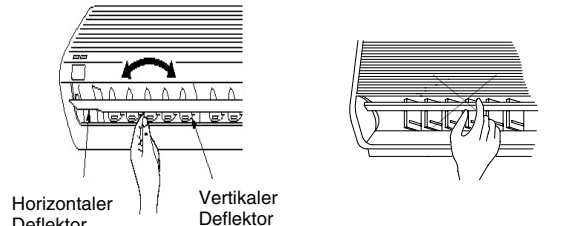
**■ DSW7: Schaltersystem zum Ersetzen der Sicherung und für die Fernbedienung**

- 1.0/1.5 HP

Einstellungen sind nicht erforderlich. Werkseitig ist OFF eingestellt.	
Wird eine zu hohe Spannung an den Anschluss 1,2 von TB1 angelegt, wird die Sicherung auf PCB1(M) ausgelöst. In solchen Fällen korrigieren Sie zunächst die Kabel an TB1, bevor Sie Nr. 1 einschalten (siehe nebenstehende Abbildung).	

- 2.0~4.0 HP

Einstellungen sind nicht erforderlich. Werkseitig sind alle Positionen auf OFF gestellt.	
Wird eine zu hohe Spannung an den Anschluss 1,2 von TB1 angelegt, wird die Sicherung auf PCB1(M) ausgelöst. In solchen Fällen korrigieren Sie zunächst die Kabel an TB1, bevor Sie Nr. 1 einschalten (siehe nebenstehende Abbildung).	

<p><b>VORSICHT:</b></p>	<p><b>Drehen Sie die Luftklappe nicht von Hand. Durch Verstellen wird der Klappenmechanismus beschädigt. (Gilt für alle Geräte.)</b></p>
<p>Stellen Sie die senkrechten Deflektoren von Hand ein, damit die Luft in die gewünschte Richtung ausströmt. Stellen Sie an den senkrechten Deflektoren nicht 1 Blatt nach links und ein zweites Blatt nach rechts.  Automatische Einstellung der Luftklappe: Wird der Gerätebetrieb angehalten, dann halten zwei Luftklappen automatisch an der nächsten Position an.</p>	

## 6. NOTBETRIEB

### 6.1. BETRIEB UND FUNKTION

Wenn der Schalter der drahtlosen Fernbedienung nicht mit Batteriestrom versorgt wird oder nicht funktionsfähig ist usw., kann das Gerät über den Notbetriebsschalter betrieben werden.

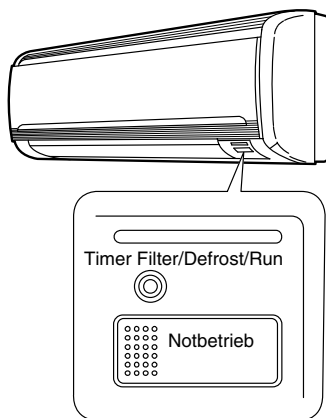
**HINWEIS:**

*Das Gerät ist mit der folgenden Einstellung betriebsfähig.  
Automatischer KÜHL/HEIZ-Betrieb  
Temperatur: 25 °C  
Lüfterdrehzahl: Schnell  
Schwingluftklappe: Horizontal*

■ 1.0/1.5 HP

☛ **Schritt1**

Drücken Sie den Notbetriebsschalter mit einem kleinen Stift oder etwas ähnlichem ein.



☛ **Schritt2**

Während des Notbetriebs wird das Gerät angehalten, wenn der Notbetriebsschalter erneut gedrückt wird.

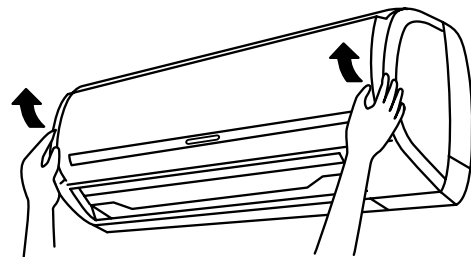
**VORSICHT:**

*Den Notbetriebsschalter nicht mit Metallgegenständen wie Kugelschreibern oder Nadeln betätigen. Dadurch wird eine Fehlfunktion ausgelöst.*

■ 2.0~4.0 HP

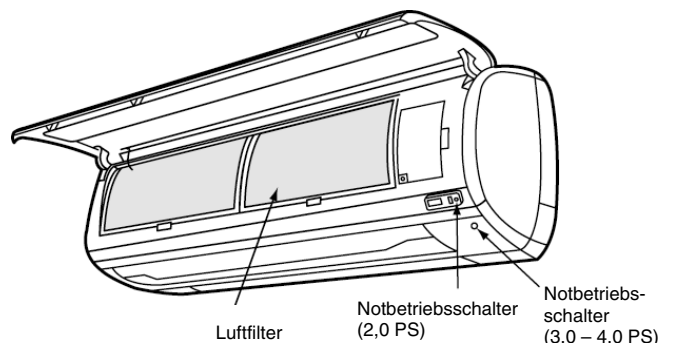
☛ **Schritt1**

Ziehen Sie die rechte und linke Seite des Lufteinlassgitters heraus, wie unten in der Abb. gezeigt.



☛ **Schritt2**

Drücken Sie den Notbetriebsschalter mit einem kleinen Stift oder etwas ähnlichem ein. Die Alarmcodeanzeige zeigt jedes Innengerät gemäß nachstehender Abbildung.



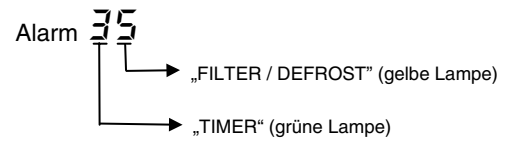
☛ **Schritt3**

Während des Notbetriebs wird das Gerät angehalten, wenn der Notbetriebsschalter erneut gedrückt wird.

## 6.2. ALARMCODEANZEIGE

- Bei auftretenden Störungen blinkt die rote RUN-Lampe (0,5 Sekunden AN/0,5 Sekunden AUS).
- Der Alarmcode gibt die Anzahl des Aufleuchtens der grünen TIMER-Lampe und der gelben FILTER/DEFROST-Lampe an (siehe unten).  
 „TIMER“ (grüne Lampe): Das Blinken erscheint in der Zehnerstelle des Alarmcodes.  
 „FILTER / DEFROST“ (gelbe Lampe): Das Blinken erscheint in der Einerstelle des Alarmcodes.

(Beispiel)



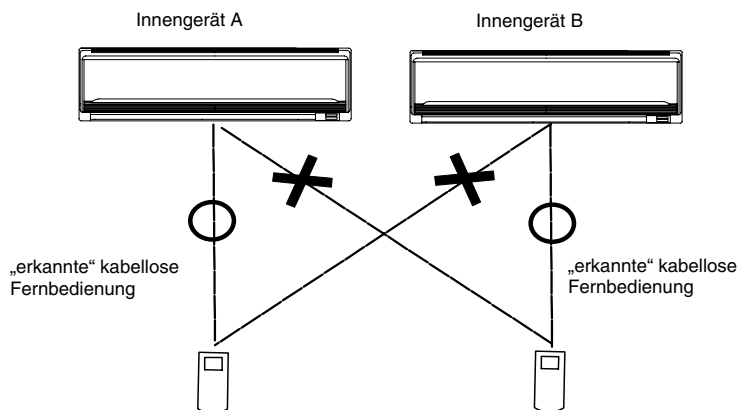
„TIMER“ (grüne Lampe) blinkt drei Mal (0,5 Sekunden AN/0,5 Sekunden AUS)

„FILTER/DEFROST“ (gelbe Lampe) blinkt fünf Mal (0,5 Sekunden AN/0,5 Sekunden AUS)

Das Blinken wird fortgesetzt, bis der Alarm zurückgesetzt wird.

## 6.3. KENNZEICHNUNG VON NEBENEINANDER INSTALLIERTEN INNENGERÄTEN

- Bei einem durch PC-LH3A erkannten Innengerät.



Werden zwei Innengeräte nebeneinander installiert, können die Befehle der kabellosen Fernbedienung von beiden Geräten empfangen werden. Mit dieser Funktion kann das Gerät gemäß der Abbildung erkannt werden.  
 (Nähere Informationen dazu finden Sie im Wartungshandbuch)

### HINWEIS:

*Diese Funktion ist in SET FREE Mini und SET FREE nicht verfügbar, wenn im Innengerät ein kabelloser Empfänger verwendet wird.*

## 7. WARTUNG

### 7.1. HERAUSNEHMEN DES FILTERS

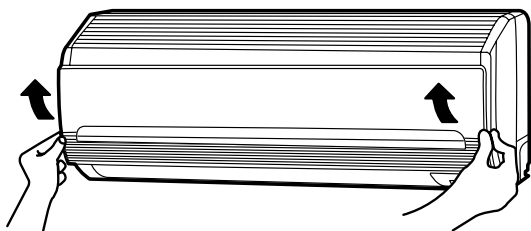
**⚠ VORSICHT:**

Zum Schutz des Innengeräte-Wärmetauschers vor Verstopfung darf das System nur mit Filter betrieben werden. Schalten Sie den Netzstrom AUS, bevor Sie den Filter herausnehmen. Nach einer Betriebsdauer von ca. 200 Stunden (PC-P1HE/PC-P2HTE) erscheint in der Anzeige der Fernbedienung die Meldung „FILTER“. Auf dem Frontgitter leuchtet „FILTER“ (gelbe Lampe) auf (PC-LH3A). Nehmen Sie den Filter wie im Folgenden beschrieben heraus.

■ RPK-1.0~1.5 HP

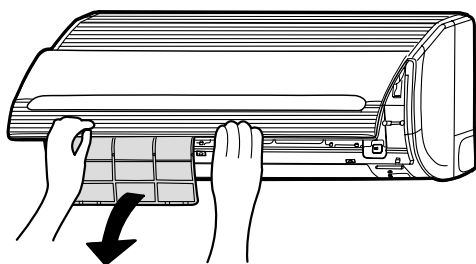
☛ **Schritt1**

Ziehen Sie die rechte und linke Seite des Lufteinlassgitters heraus, wie unten in der Abb. gezeigt.



☛ **Schritt2**

Heben Sie den Filter an, und lösen Sie ihn so aus der Halterung. Ziehen Sie den Filter dann nach unten heraus.



☛ **Schritt3**

Drücken Sie nach der Reinigung des Luftfilters die Taste „Reset“ auf der Fernsteuerung.

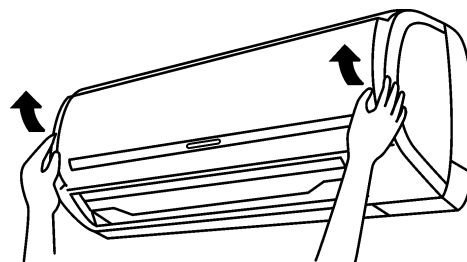
■ RPK-2.0~4.0 HP

**⚠ VORSICHT:**

Zum Schutz des Innengeräte-Wärmetauschers vor Verstopfung darf das System nur mit Filter betrieben werden.

☛ **Schritt1**

Ziehen Sie die rechte und linke Seite des Lufteinlassgitters heraus, wie unten in der Abb. gezeigt.



☛ **Schritt2**

Heben Sie den Filter an, und lösen Sie ihn so aus der Halterung. Ziehen Sie den Filter dann nach unten heraus.

