

**NUR FÜR WARTUNGSPERSONAL**

**HITACHI**  
Inspire the Next  
**INVERTER SYSTEM - MEHRZWECK AUSFÜHRUNG**  
**EINBAUANLEITUNG**

**Innengerät**      **Außengerät**  
**RAS-14GH4**      **RAC-14GH4**

- Bitte lesen Sie die vorgänge des richtigen Einbaus sorgfältig durch vor Einbau des Gerätes.
- Der Vertreter soll den Kunden über den richtigen Einbau informieren.

**Erforderliche Werkzeuge**

- ⊕ ⊖ Schraubenzieher • Maßband • Messer
- Säge • Bohrmaschine mit 65mm Aufbohrerersatz
- 4mm Sechskantenschlüssel
- (14, 17, 22mm) Schraubenschlüssel
- Gasdetektor • Rohrschneider • Dichtungsmasse
- Isolierband • Zange • Aufweit-Werkzeugsatz

**Vorsichtsmaßnahmen**

- Bitte lesen Sie die Vorsichtsmaßnahmen sorgfältig durch vor Inbetriebnahme des Gerätes.
- Für die Sicherheit ist der Inhalt dieses Abschnittes von vitaler Wichtigkeit. Bitte beachten Sie in besonderem Maße folgendes Zeichen.

**⚠ WARNUNG** ..... Inkorrekte Methoden des Einbaus könnten Tod oder ernste Verletzungen zur Folge haben.

**⚠ VORSICHT** ..... Ungeeigneter Einbau könnte ernste Konsequenzen nach sich ziehen.

Stellen Sie sicher, daß das Gerät nach dem Einbau ordnungsgemäß arbeitet. Informieren Sie den Kunden über den richtigen Weg zur Betätigung des Gerätes, wie es in der Bedienungsanleitung steht.

**⚠ WARNUNG**

- Wenden Sie sich bitte an den Kundendienst oder an einen qualifizierten Techniker für den Einbau des Gerätes. Sollten Sie den Einbau selber ausführen, so könnte es zum Wasserleck, Kurzschluß oder Feuer kommen.
- Beachten Sie bitte die Anweisungen in der Einbauanleitung während Einbau des Gerätes. Inkorrekt Einbau könnte Wasserleck, elektrischen Schlag oder Feuer zur Folge haben.
- Montieren Sie das Gerät an einer Stelle, die das Gewicht des Gerätes aushalten kann. Sonst könnte das Gerät einstürzen und Gefahren bringen.
- Beachten Sie die Regeln und Vorschriften der elektrischen Installation und die Verfahren, die in diesem Heft beschrieben sind, wenn Sie die elektrischen Einbaubarbeiten ausführen. Ein staatlich zugelassenes Stromkabel ist zu verwenden.
- Zum Verbinden des Innengerätes mit dem Außengerät verwenden Sie nur die vorgeschriebenen Kabel. Stellen Sie sicher, daß die Kabel straff sind, nachdem die Klemmen eingesteckt sind. Inkorrekte Einfügung und lose Kontakte könnten Überhitzung und Feuer verursachen.
- Verwenden Sie bitte in Ihrer Einbauarbeit nur die vorgeschriebenen Einzelteile. Andernfalls könnte es zum Einsturz des Gerätes, Wasserleck, elektrischen Schlag oder Feuer kommen.
- Sie müssen den speziellen Rohrsatz für R410A verwenden. Andernfalls können Kupferleitungen brechen oder Funktionsstörungen auftreten.
- Beim Installieren oder Abbauen eines Klimageräts darf keine Luft oder Feuchtigkeit im Kältekreislaufsystem zurückbleiben. Andernfalls kann der Druck im Kältekreislaufsystem zu hoch werden, so daß Komponenten brechen.
- Bei vorhandenen Kühlgaslecks müssen Sie während der Installationsarbeiten für eine ausreichende Belüftung sorgen. Wenn Kühlgas auf Feuer trifft, können sich giftige Gase bilden.
- Nach Abschluß der Installationsarbeiten stellen Sie sicher, daß keine Kühlgaslecks vorhanden sind. Das durch ein Leck in den Raum strömende Kühlgas kann durch einen Heizlüfter oder andere Heizgeräte erhitzt werden und dadurch giftige Gase bilden.
- Unbefugte Änderungen am Klimagerät können gefährlich sein. Falls eine Funktionsstörung auftritt, wenden Sie sich an einen qualifizierten Klimagerätetechniker. Unfachmännisch ausgeführte Reparaturen können zu Wasserlecks, elektrischen Schlägen, Bränden usw. führen.

**⚠ VORSICHT**

- Ein Stromauslöser oder eine Sicherung müssen installiert werden. Andernfalls besteht die Gefahr eines Stromschlags. In die Stromleitung zum Außengerät muß ein Hauptschalter mit einem Kontaktabstand von mehr als 3 mm eingebaut werden.
- Montieren Sie das Gerät nicht in der Nähe von brennbarem Gas. Das Außengerät könnte Feuer fangen, wenn brennbares Gas in seiner Umgebung entweicht.
- Achten Sie darauf, Daß eine einwandfreie Wasserableitung möglich ist.
- Die Rohrleitungen sind gut abzustützen, wobei der Zwischenraum zwischen den Stützen nicht mehr als 1 m betragen soll.

**WAHL DES STANDORTES** (Bitte achten Sie auf folgende Sachen und erhalten Sie das Einverständnis des Kunden vor dem Einbau).

**⚠ WARNUNG**

- Das Gerät an einer stabilen nicht vibrierenden Stelle montieren, die das Gerät völlig unterstützt.

**⚠ VORSICHT**

- Keine Heizquellen und keine Hindernisse dürfen sich am Luftausgang befinden.
- Die Spielraumabstände nach oben, unten, rechts und links sind der Abbildung unten zu entnehmen.
- Der Standort muß günstige Möglichkeiten bieten für Wasserableitung und Rohrverbindungen zum Außengerät.
- Interferenz von den Geräuschen zu vermeiden, setzen Sie bitte die Maßeinheit und sein Remotesteuerpult mindestens 1mm vom flourescent Lampe der Radio-, Fernseh- und Inverterart.
- Um eine Signalverfälschung zu vermeiden, müssen Sie die Fernbedienung von Hochfrequenzmaschinen und Hochleistungsfunksystemen entfernt halten.
- Das Innengerät muß in einer Höhe von mindestens 2,3m installiert werden oder höher in einem öffentlich nicht zugänglichen Raum.

**⚠ WARNUNG**

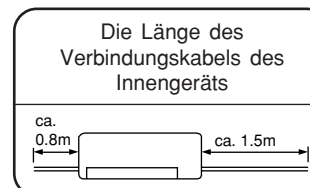
- Das Außengerät muß an einer Stelle montiert werden, die schweres Gewicht aushält. Sonst vibriert das Gerät und steigt der Lärm.

**⚠ VORSICHT**

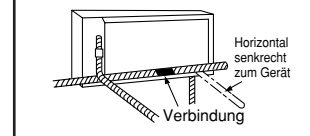
- Das Gerät darf nicht direkter Sonneneinstrahlung oder Regen ausgesetzt werden. Außerdem muß die Belüftung gut und frei von Hindernissen sein.
- Die aus dem Gerät ausströmende Luft darf nicht auf Pflanzen oder Tiere gerichtet sein.
- Die Spielraumabstände nach oben, unten, rechts und links sind der Abbildung unten zu entnehmen. Wenigstens 3 Seiten müssen frei sein.
- Achten Sie bitte darauf, daß die ausgeblasene heiße Luft und der Lärm die Nachbarn nicht stört.
- Sie dürfen das Gerät nicht montieren, wo es Gas, Dampf, Öl und Rauch gibt.
- Der Standort muß günstig sein für Wasserableitung.
- Platzieren Sie das Außengerät und seine Verbindungskabel wenigstens 1m entfernt von Antennen und Signallinien des Fernsehers, Radios oder Telefons. Damit werden Störungen vermieden.
- Bringen Sie nicht die im Freierstarke Maßeinheit Einfassungen an und wickeln Sie Richtung. Es kann den Ventilator beschädigen Motor.

**Bezeichnung der Bestandteile des Innengerätes**

Nr.	Bezeichnung	Stck
①	Montageplatte	1
②	Schraube für Montageplatte (4, 1 x 32)	6
③	Fernbedienungshalterung	1
④	Batterien AAA-Größe	2
⑤	Schrauben für Fernbedienungshalterung (3, 1 x 16)	2
⑥	Fernbedienung	1
⑦	Reinigungsfilter	1
⑧	Halterung	1

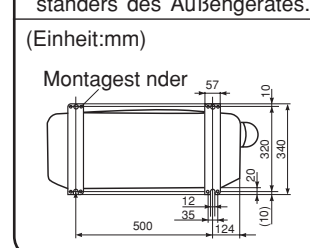


**Richtung der Verrohrung**



Gibt es 4 Richtungen allowed, nämlich horizontal, vertical unten vom Recht, horizontal heraus vom Recht und horizontal heraus nach links. Die Ausnahme für die Rohrleitungen nicht an der linken Seite des Geräts formen.

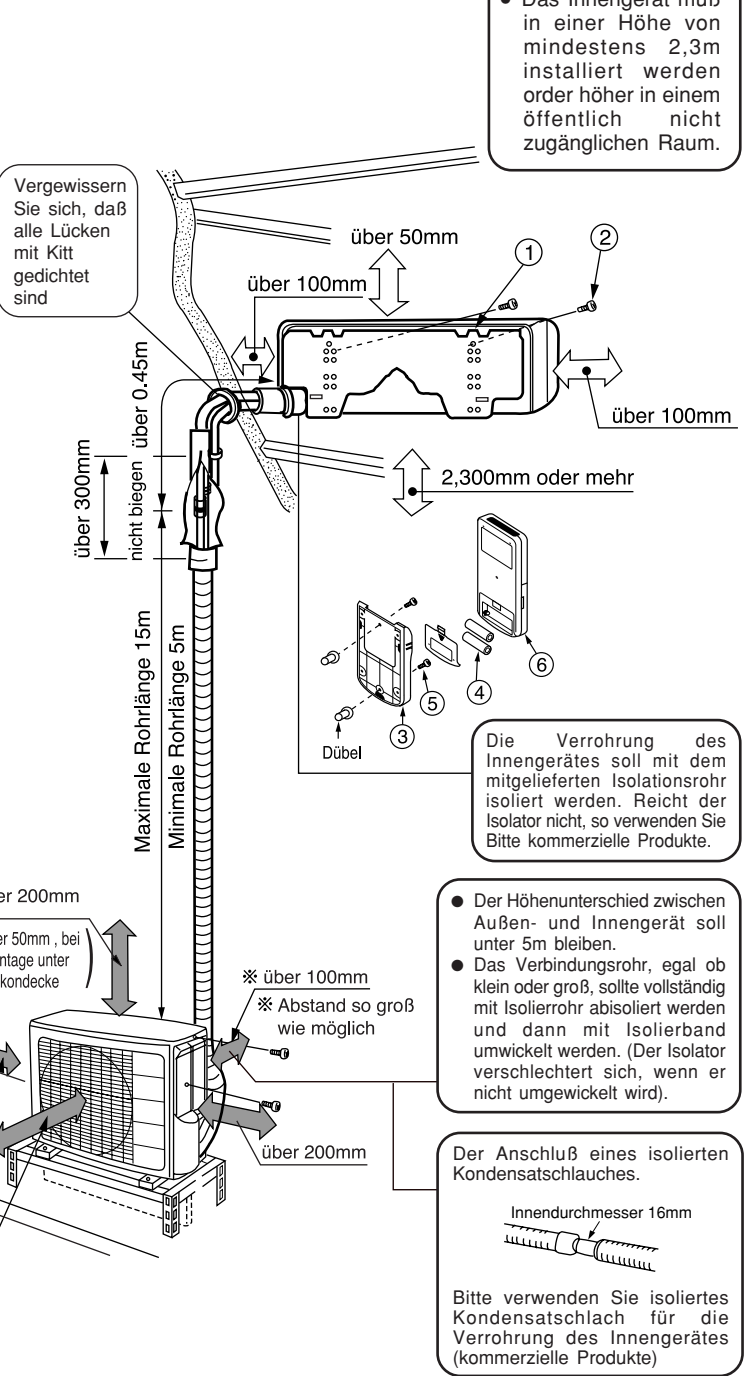
**Dimensionen des Montageständers des Außengerätes.** (Einheit:mm)



**Bezeichnung der Bestandteile des Außengerät**

Nr.	Bezeichnung	Stck
⑨	Buchse	2
⑩	Dränrohr	1
⑪	Buchse	1

**Abbildung zeigt den Einbau des Innen und des Außengerätes.**



**⚠ VORSICHT**  
• Das Innengerät muß in einer Höhe von mindestens 2,3m installiert werden oder höher in einem öffentlich nicht zugänglichen Raum.

Die Verrohrung des Innengerätes soll mit dem mitgelieferten Isolationsrohr isoliert werden. Reicht der Isolator nicht, so verwenden Sie bitte kommerzielle Produkte.

• Der Höhenunterschied zwischen Außen- und Innengerät soll unter 5m bleiben.  
• Das Verbindungsrohr, egal ob klein oder groß, sollte vollständig mit Isolierrohr abisoliert werden und dann mit Isolierband umwickelt werden. (Der Isolator verschlechtert sich, wenn er nicht umwickelt wird.)

Der Anschluß eines isolierten Kondensatschlauches.

Innendurchmesser 16mm

Bitte verwenden Sie isoliertes Kondensatschlauch für die Verrohrung des Innengerätes (kommerzielle Produkte)

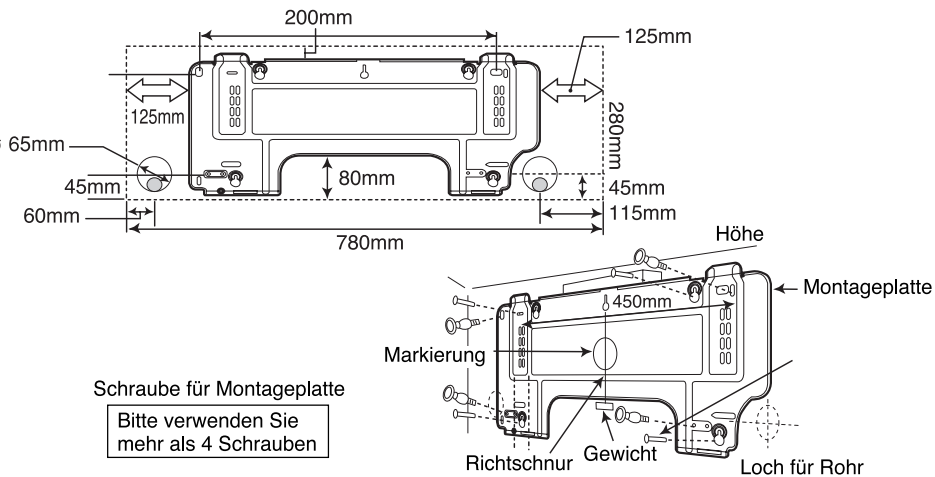
**1 Einbau der Montageplatte, Wanddurchbohren und Installation des Schutzrohres**

**⚠ VORSICHT**

- Die Ableitung des Wassers von Behälter im Innengerät kann von der linken Seite vorgenommen werden. Daher muss die Montageplatte waagrecht oder leicht angewinkelt zur Seite des Abflussschlauches angebracht werden. Andernfalls könnte das kondensierte Wasser überlaufen.

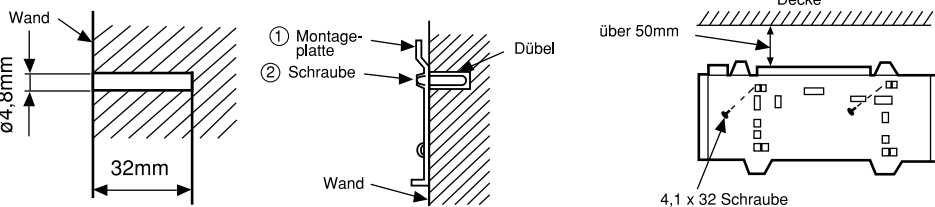
**Direkte Montage an der Wand**

- Bitte befestigen Sie die Montageplatte an verdeckten Trägern in der Wand.



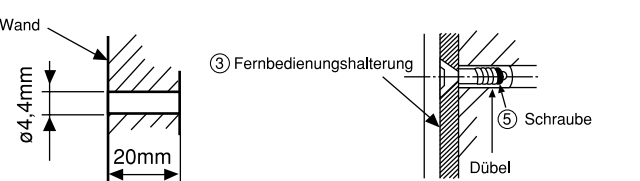
**Vorgänge des Einbaus und Vorsichtsmaßnahmen**

- Vorgehensweise bei der Befestigung der Montageplatte.  
1. Bohren Sie Löcher in der Wand.  
2. Drücken Sie Dübel in die Löcher.  
3. Bringen Sie die Montageplatte an der Wand mit einer 4.1 x 32 Schraube an. (wie unten gezeigt)



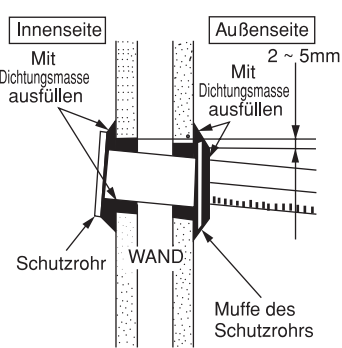
**Vorgänge zum Befestigen der Fernbedienungshalterung.**

- 1. Bohren Sie Löcher in der Wand. (wie unten abgebildet)
- 2. Drücken Sie Dübel in die Löcher. (wie unten abgebildet)



**Wanddurchbohren und einbau des Schutzrohres**

- Bohren Sie ein 65mm-Loch in der Wand. Das Loch soll leicht zur Außengerätsseite geneigt sein. Halten Sie dazu den Bohrer um einen kleinen Winkel schräg.
- Schneiden Sie das Schutzrohr nach der Dicke der Wand ab.
- Damit kein Regenwasser reinläuft, sollen alle Lücken in der Muffe mit Kitt ausgefüllt werden.



**⚠ WARNUNG**  
Achten Sie darauf, daß das Kabel nicht mit Metallteilen in der Wand in Berührung kommt. Das Kabel sollte im Schutzrohr durch die Wand geführt werden, um jegliche Beschädigung durch Mäuse zu vermeiden. Bei unzureichender Abdichtung kann feuchte Luft von außen einströmen, so daß sich Kondenswasser bilden kann.

**2 Montage des Innengerätes**

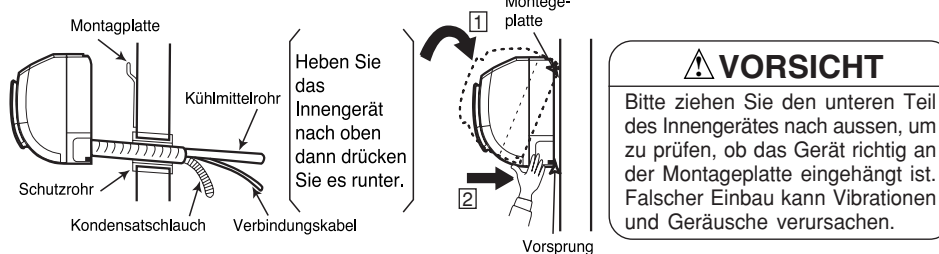
**VERTIKAL NACH UNTEN VERROHREN**

**Vorbereitung**

- Schließen Sie das Verbindungskabel an.
- Ziehen Sie das Rohr, das Verbindungskabel und den Abflussschlauch heraus.

**Montage**

- Der obere Teil des Innengerätes wird an der Montageplatte aufgehängt.
- Die Nase am unteren Teil des Innengerätes wird in die montageplatte eingehängt.



**⚠ VORSICHT**  
Bitte ziehen Sie den unteren Teil des Innengerätes nach aussen, um zu prüfen, ob das Gerät richtig an der Montageplatte eingehängt ist. Falscher Einbau kann Vibrationen und Geräusche verursachen.

**WIE MAN INNENMASSEINHEIT ENTFERNT**

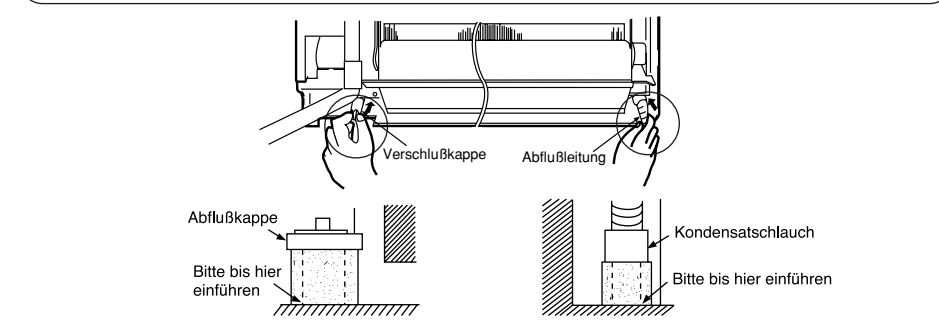
- Drücken Sie die (STOSS) Abschnitte an der Unterseite hoch von der Innenmasseinheit und ziehen Sie die untere Platte in Richtung zu Ihnen. Dann werden das clawa freigegeben von der stationären Platte. (die (STOSS) Abschnitte werden durch 2 angezeigt (Pfeile in der rechten Abbildung))

**HORIZONTALE VERROHRUNG**

**Vorbereitung**

- Wechseln des Kondensatschlauches und Vorgänge des Einbaus.  
• Bei horizontaler Verrohrung tauschen Sie das Kondensatschlauch und die Abflußkappe um, wie unten gezeigt. Führen Sie des Kondensatschlauch hinein, bis sich das Isolationsmaterial zusammenfaltet.

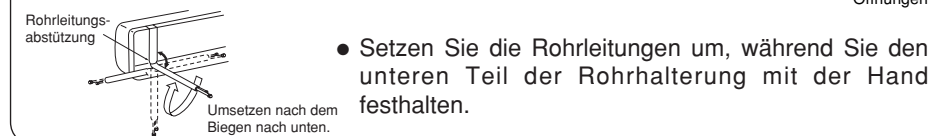
- Bitte benutzen Sie eine Zange um die Abflußkappe rauszuziehen. (Das ist ein leichter weg, die kappe zu entfernen)



**⚠ VORSICHT** Kondensiertes Wasser könnte ausfließen wenn nicht richtig eingeführt.

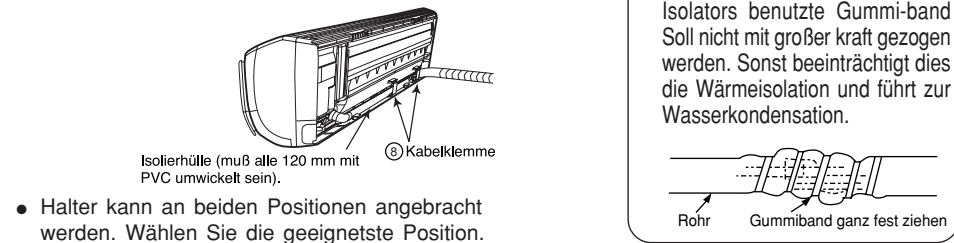
**HORIZONTAL UND NACH UNTEN VERROHREN-ÖFFNUNGEN MACHEN**

- Bei horizontaler oder nach unten verrohrung, verwenden Sie ein Messer um Öffnungen wie abgebildet zu schneiden. Dann glätten Sie die Kanten mit einer Pfeile.



**DER EINBAU VON KÜHLMITTELROHREN NACH DEM ANSCHLIEßEN**

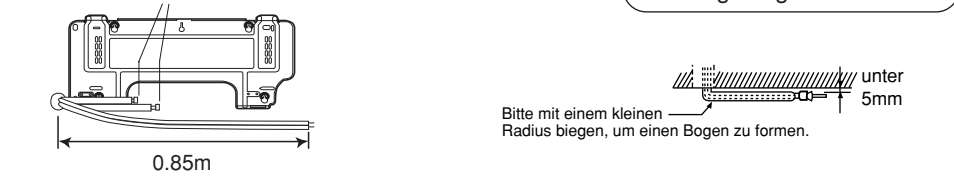
- Die Kühlmittelrohre sollten so eingestellt werden, dass sie durch das Loch in der Wand passen, und dann zum weiteren Anschließen vorbereitet werden.
- Die Enden von 2 angeschlossenen Röhre mit einem Isolator abdecken, der für Endanschlüsse verwendet wird. Dann werden die Röhre mit Isolationsrohr umgewickelt.
- Schließen Sie das anschließende Netzkabel an, nachdem Sie elektrische Abdeckung entfernt haben. (siehe "Anschluß des Netzkabels").
- Nach dem Einstellen, passen Sie das Verbindungskabel und die Rohre in den verfügbaren Platz unter dem Innengerät ein. Befestigen Sie sie mit einer Kabelklemme.



**DER ANSCHLUSS DES KÜHLMITTELROHRES BEIM EINBAU DES INNENGERÄTES**

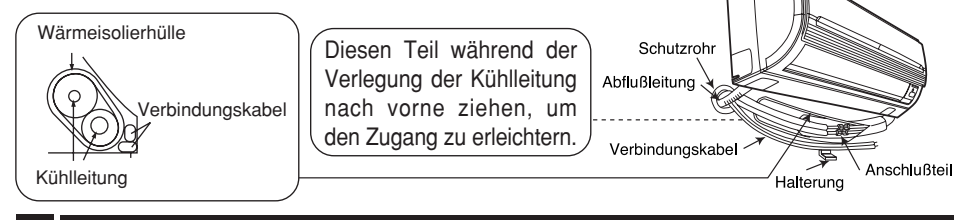
**Vorbereitung zum Einbau des Kühlmittelrohres**

- Kühlleitung und Verbindungskabel müssen aneinandergelassen sein.
- Der vordere Teil der Kühlleitung ist an den mit "▽" markierten Stellen anzubringen.

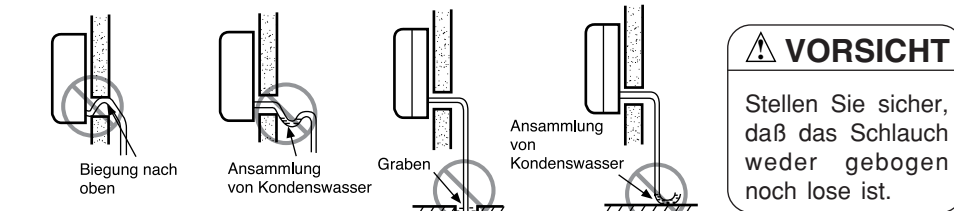


**Montage**

- Hängen Sie das Innengerät an die Montageplatte. Verwenden Sie den temporären Ständer auf der Rückseite des Innengerätes um die untere Seite des Gerätes um 15cm nach Außen zu schieben.
- Führen Sie das Kondensatschlauch durch das Loch.
- Umwickeln Sie die Kühlleitungsrohre mit Isolierband, nachdem Sie die Kühlleitungsrohre angeschlossen haben.
- Schließen Sie das anschließende Netzkabel an, nachdem Sie elektrische Abdeckung entfernt haben. (siehe "Anschluß des Netzkabels").
- Nach dem Einstellen werden das Verbindungskabel und die Kühlmittelrohre in dem verbleibenden Platz unterhalb des Kühlgerätes untergebracht.
- Die Nase des Innengerätes muss in der Montageplatte eingehängt sein.



**3 Einbau des Kondensatschlauches**



**⚠ VORSICHT**  
Stellen Sie sicher, daß das Schlauch weder gebogen noch lose ist.

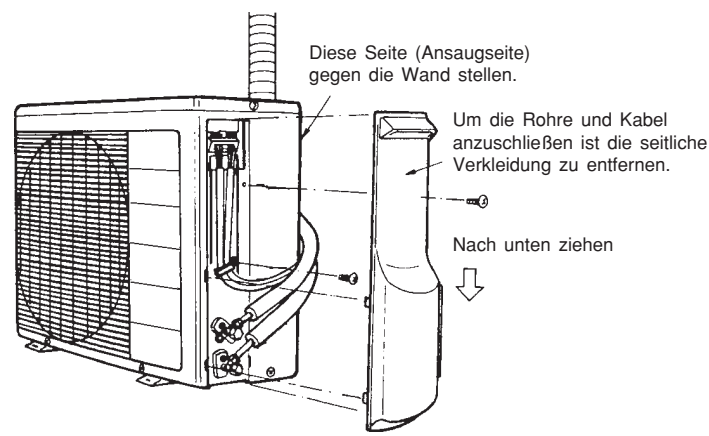
**⚠ VORSICHT** Sie haben die freie Wahl, auf welcher Seite (links oder rechts) Sie das Schlauch einbauen. Stellen Sie bitte beim Einbau sicher, daß das kondensierte Wasser einwandfrei abfließen kann. (Nachlässigkeit könnte Wasserleck zur Folge haben.)

INNENGERÄT

AUßENGERÄT

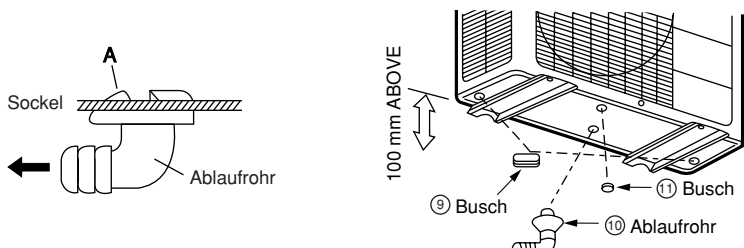


- Montieren Sie bitte das Außengerät auf einer stabilen Grundlage, um Vibrieren zu verhindern und Lärm zu begrenzen.
- Legen Sie die Verrohrungstellen fest entsprechend den erhältlichen Rohrtypen.
- Um die Seitenplatte abzunehmen, ziehen Sie den Haken nach unten, um ihn zu lösen. Ziehen Sie dann am Griff.



**ENTSORGUNG DES KONDENSWASSERS AM AUSSENGERÄT**

- Ein Loch im Boden des Außengerätes sorgt für den Abfluß des Kondenswassers.
- Zwecks kondensierte zu fließen Wasser zum Abfluß, wird er Maßeinheit auf einen Standplatz oder einen Block angebracht, damit die Maßeinheit 100mm über dem Boden ist, wie in der Abbildung gezeigt. Verbinden Sie das Ablaufrohr zu einer Bohrung.
- Zuerst soll ein Teil des Hakens mit dem Boden verbunden werden (siehe Teil A), dann zieht man das Dränrohr in Pfeilrichtung und setzt den Haken in den Boden ein. Nach der Montage muß die Festigkeit der Verbindung von Dränrohr zum Boden geprüft werden.

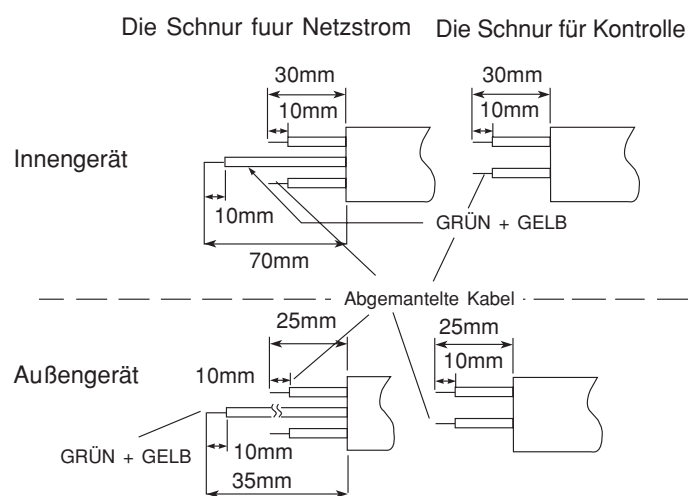
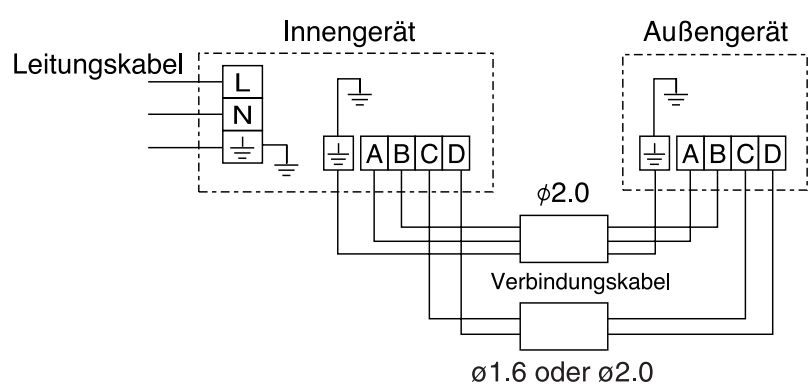


- Beim Verwenden in der kalten Region usw.. Kaltes regionwith strenges kaltes Klima und schwerer Schnee, können im Wasser, das vom Wärmeaustauscherfrost auf der Unterseite entladen werden und in diesem Entwässerung beeinflussen. Wenn Sie drainpipe verwenden, beraten Sie unseren Händler.

**⚠️ WARNUNG** • Dieses Gerät muss geerdet werden.

**Vorgänge der Verkabelung**

Wenn die Spannungsversorgung über das Innengerät vorgenommen wird.

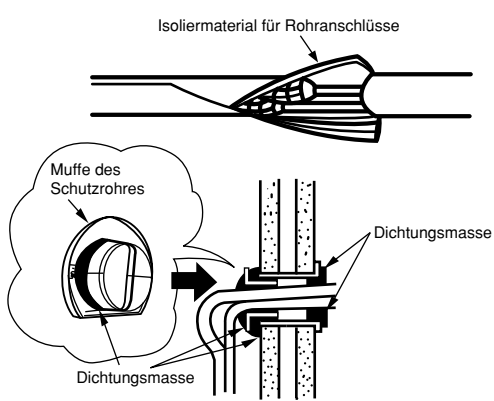


**⚠️ WARNUNG**

- Die Kabelader muß 10 mm abisoliert und fest an die Klemme angeschlossen werden. Ziehen Sie dann an einen einzelnen Draht, um zu prüfen, ob der Draht fest angeschlossen ist. Unkorrektes Einschieben des Drahts kann zu einem Brand an der Klemme führen.
- Nur solche Starkstromkabel verwenden, die in Ihrem Land zugelassen sind. In Deutschland z.B.: Kabeltyp: NYM 3x1.5mm<sup>2</sup>.
- Wegen der Kabelverbindungen zu den Anschlussklemmen der Geräte sehen Sie bitte im Handbuch nach. Die Kabelverbindungen müssen den gleichen Standard wie die elektrischen Installierungen haben.
- Es gibt einen AC Spannung Tropfen zwischen L und N Anschluß, wenn Energie eingeschaltet ist. Vor der Wartung muss deshalb der Stecker aus der Wechselstrom-Steckdose entfernt werden, oder der Hauptnetzschalter ist auszuschalten.

**1 Isolieren und Pflege der Rohrleitungsanschlüsse**

- Die angeschlossenen Enden müssen lückenlos mit Wärmeisoliator abgedichtet und mit Gummiband festgebunden werden.
- Bitte binden Sie Rohre und Kabel mit Isolierband zusammen, wie in der Darstellung des Einbaus der Aussen- und Innengeräte. Dann befestigen Sie die mit Kabelklemmen.
- Um die Wärmeisolierung zu bessern und die Wasserkondensation zu meiden, wickeln Sie das Kondensatschlauch und das Leitungsrohr mit Isolationsrohr um.
- Dichten Sie lückenlos mit Kitt ab.



**3 Stromquelle und Betriebstest**

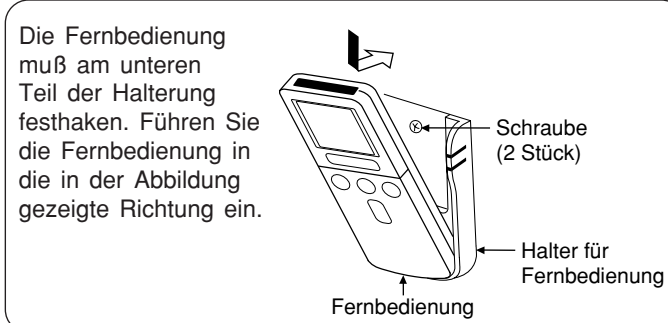
**Stromquelle**

**⚠️ VORSICHT**

- Bitte verwenden Sie eine neue Steckdose. Unfall könnte sich ereignen, wenn eine alte Steckdose benutzt wird aufgrund armen Kontaktes.
- Stecken Sie bitte die Dose 2-3 Mal ein und aus. Damit Stellen Sie sicher, daß die Dose völlig eingersteckt ist.
- Lassen Sie das Netzkabel eine zusätzliche Länge haben und setzen sie die Steckdose keiner äußeren Kräften aus, was armen Kontakt zur Folge haben könnte.
- Befestigen Sie das Netzkabel nicht mit V-förmiger Nagel.

**2 Einbau der Fernbedienung**

- Die Fernbedienung wird in ihrer Halterung gesteckt, die an der Wand oder an einem Balken gefestigt wird.
- Um von der Fernbedienung aus das Gerät betätigen zu können, stellen Sie sicher, daß das gerät von der Stelle der Halterung einwandfrei empfangen kann. Ein Piepton ertönt, wenn ein Signal von der Fernbedienung empfangen wird. Die Signalübertragung wird durch Neonlicht geschwächt. Daher schalten Sie das Licht während des Montieren der Halterung - auch tagsüber- ein, um die richtige Stelle für die Halterung zu finden.

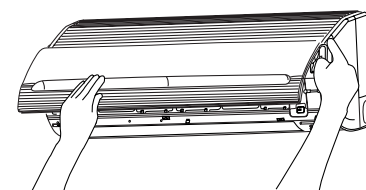


**Betriebstest**

- Vergewissern Sie sich, daß die Klimaanlage während des Betriebstestes im normalem Betriebszustand ist.
- Erklären Sie dem Kunden die Richtigen Schritte für die Betätigung der Anlage, wie sie in der Bedienungsanleitung beschrieben sind.

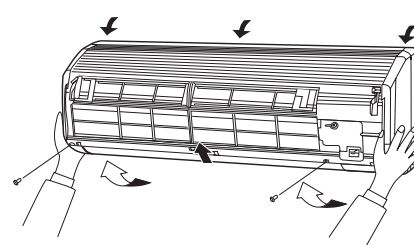
**Abnahme der vorderen Abdeckung**

- 1 Nehmen Sie die Frontplatte ab.
- Um die Frontplatte zu entfernen bzw. anzubringen, fassen Sie die Frontplatte mit beiden Händen an.



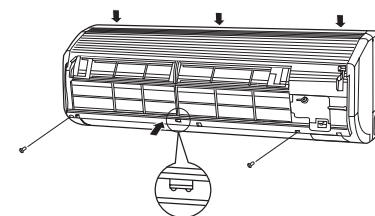
- 2 Entfernen Sie die Filter.
- 3 Nachdem zwei Schrauben entfernt worden sind, ziehen Sie die Mitte von der vorderen Abdeckung in Richtung Ihnen und zur Freigabe die Greifer.

- 4 Ziehen Sie die seitlichen Gesichter (unterere Abschnitte) von vordere Abdeckung in Richtung zu Ihnen, wie in gezeigt stellen Sie dar und entfernen Sie die Abdeckung.



**Anbringung der vorderen Abdeckung**

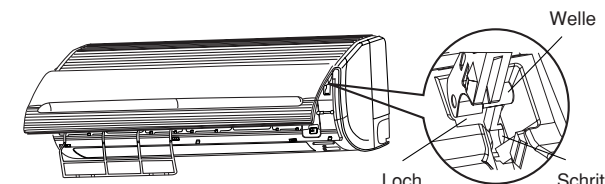
- 1 Prüfen Sie, ob die Abflußwanne sicher ist angebracht.
- 2 Nachdem die vordere Abdeckung auf angebracht worden ist Maßeinheit, spannen Sie drei Greifer an der oberen Seite von an Abdeckung sicher. Dann drücken Sie die Mitte von die vordere Abdeckung, zum der Greifer zu verriegeln.



- 3 Ziehen Sie die zwei Schrauben fest.

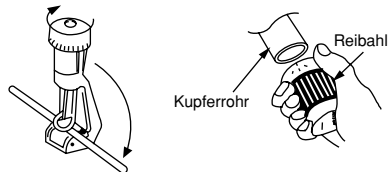
- 4 Bringen Sie den Filter an.

- 5 Schieben Sie die Wellen der rechten und linken Arme auf waschbarer Verkleidung entlang den einzusetzen Schritten die Wellen in die Bohrungen, bis sie stoppen. Nachdem dem Prüfen, ob die Wellen sicher sind eingesetzt, schließen Sie die Verkleidung.



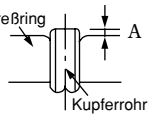
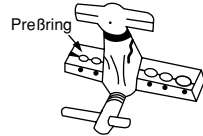
**1 Vorbereitung der Rohre**

- Verwenden Sie Rohrschneider zum Schneiden der Kupferrohre.



**⚠️ VORSICHT**

- Zackige Kanten verursachen undichte Stellen.
- Richten Sie das zuentgratete Ende nach unten, um den Grat nicht in das Rohr fallen zu lassen.
- Vor dem Aufweiten setzen Sie bitte die Aufweitmutter auf.



- Verwenden Sie Spezialwerkzeug

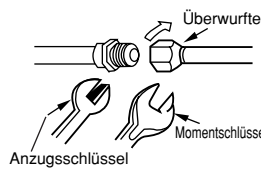
Außendurchmesser (ø)	A (mm)	
	Werkzeug für R410A	Werkzeug für R22
6.35	0.0 ~ 0.5mm	1.0mm
9.52	0.0 ~ 0.5mm	1.0mm

**2 Anschließen der Rohre**

**⚠️ VORSICHT**

Eine Mutter wird aus dem Raumgerät entfernt, indem zuerst die Mutter auf der Seite mit dem kleinen Durchmesser abgeschraubt wird, da sonst die Dichtungskappe auf der Seite des größeren Durchmessers herausfliegt. Vor der Montage muß das Wasser aus den Rohrleitungen entfernt werden.

- Seien Sie bitte vorsichtig beim Biegen der Rohre.
- Manuell einschrauben, während die Mitte ausgerichtet wird. Danach ziehen Sie die Verbindung mit einem Drehmomentschlüssel an.



	Äußerer Rohrdurchmesser	Drehmoment N·m (kgf·cm)	
Seite mit kleinem Durchmesser	6.35 (1/4")	13.7 - 18.6 (140 - 190)	
Seite mit großem Durchmesser	9.52 (3/8")	34.3 - 44.1 (350 - 450)	
Ventilkopfverschluß	Seite mit kleinem Durchmesser	6.35 (1/4")	19.6 - 24.5 (200 ~ 250)
	Seite mit großem Durchmesser	9.52 (3/8")	19.6 - 24.5 (200 ~ 250)
Ventilkopfverschluß		12.3 - 15.7 (125 ~ 160)	

**3 Entlüftung des Rohres und Prüfung auf Gasausfluß**

**Vorgehen beim Verwenden der Vakuumpumpe zum Entlüften**

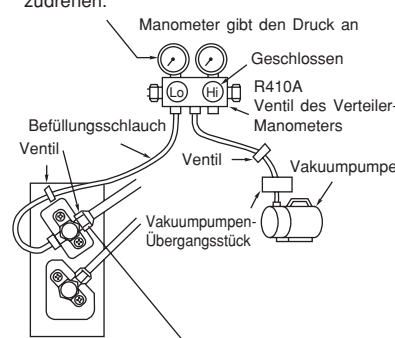
- 1 Entfernen Sie wie in der Abbildung rechts dargestellt die Kappe des Ventileinsatzes. Schließen Sie dann den Ablaufschlauch an. Entfernen Sie die Kappe des Ventilkopfes. Schließen Sie das Vakuumpumpen-Übergangsstück an die Vakuumpumpe und den Ablaufschlauch an das Übergangsstück an.

- 2 Drehen Sie das mit "Hoch" gekennzeichnete Ventil vollständig zu und drehen Sie das mit "Niedrig" gekennzeichnete Ventil vollständig auf. Lassen Sie die Vakuumpumpe 10-15 Minuten laufen, dann schrauben Sie das "Niedrig" - Ventil vollständig zu und schalten die Vakuumpumpe ab.

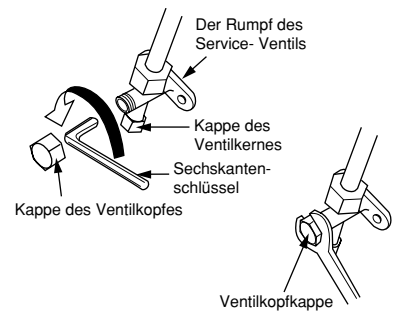
- 3 Schrauben Sie die Spindel des Wartungsventiles (mit dem Sechskantschlüssel) gegen den Uhrzeigersinn vollkommen ab (an 2 Stellen), um das Kältemittel fließen zu lassen.

- 4 Befüllungsschlauch entfernen und Prüfen Sie die Umgebung der Kappe auf Gaslecks. Damit ist der Vorgang beendet.

Wenn das Manometer während des Pumpvorgangs einen Druck von -101 Kpa (-76 cmHg) erreicht, den Ventilschluß fest zudrehen.



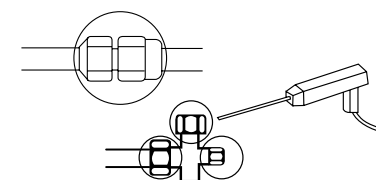
Bei Beginn des Pumpvorgangs, die Gewindemutter leicht lösen, um zu prüfen, ob Luft angesaugt wird. Dann die Gewindemutter wieder anziehen.



**Prüfung auf Gasausfluß**

Bitte benutzen Sie den gasleckdetektor, um zu prüfen, ob Gas an der Verbindung der Aufweitmutter, wie rechts dargestellt, austritt.

Wenn Gas ausfließt, dann ziehen Sie den Anschluß nach um das Leck zu stoppen.



**Verkabelung des Innengerätes**

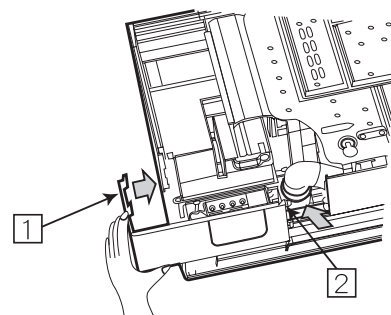
- Für Leitung Anschluß der Innenmaßeinheit, Sie Notwendigkeit, niedrige Abdeckung zu entfernen und frontverkleidung.

Methode, Vordertafel zu entfernen.

- Beziehen Sie sich auf "ENDSTUFE (ENDBÜHNE) DER INSTALLATION" - Wie man Umzieht die Vorderdecke".

**Wie die untere Abdeckung entfernt wird:**

- Ziehen Sie die Abdeckung an den Punkten 1 und 2 in die Pfeilrichtungen wie abgebildet um die Abdeckung abzunehmen.

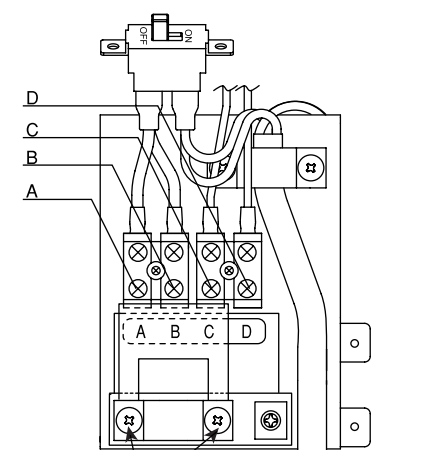


**Verkabelung des Außengeräts**

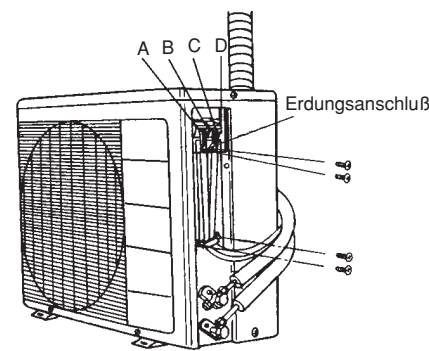
- Zur Verkabelung ist die seitliche Verkleidung zu entfernen.

**⚠️ WARNUNG**

- Sie können die Seitenplatte wegen des Anschlußkabels nicht anbringen. Drücken Sie daher das Anschlußkabel in Richtung des Bedienfelds, um es zu befestigen.
- Vergewissern Sie sich, daß die Haken der seitlichen Verkleidung fest sitzen. Ansonsten könnte Wasser auslaufen und einen Kurzschluß oder Defekt verursachen.
- Das Anschlußkabel darf nicht die Serviceventile und Rohre berühren, da diese sich im Heizbetrieb stark erwärmen.



Nach entfernen Sie die Schraube und die Abdeckung, und gesetzt die anschließenden Schnüre und reparieren die Abdeckung mit Schraube.



**Überprüfung der Stromquelle und der Spannung**

- Vor der Montage muß die Stromquelle geprüft werden, und unter Umständen ist eine entsprechende Netzleitung zu verlegen. Zur Ermittlung der ordnungsgemäßen Kabelkapazität halten Sie sich an die unten aufgelisteten Drahtlehren für die Zuleitung vom Pol-Transformator und für die Verkabelung der Schalttafel des Sicherungskastens zum Hauptschalter und zum Außengerät, unter Berücksichtigung des blockierten Läufersstroms.

**WICHTIG**

Kabellänge	Kabeldurchmesser
bis 6m	1,6mm <sup>2</sup>
bis 15m	2,5mm <sup>2</sup>
bis 25m	4,0mm <sup>2</sup>

**WICHTIG**

Sicherung
15A - Zeitsicherung