

NUR FÜR WARTUNGSPERSONAL

HITACHI Inspire the Next

INSTALLATIONSANLEITUNG FÜR DIE AUFGETEILTE KLIMAAANLAGE VON HITACHI

Innengerät / Außengerät
RAK-25PXB/RAC-25WXB
RAK-35PXB/RAC-35WXB
RAK-50PXB/RAC-50WXB

VORSICHTSMASSNAHMEN

- Bitte lesen Sie die Vorsichtsmaßnahmen sorgfältig durch vor Inbetriebnahme des Gerätes.
- Für die Sicherheit ist der Inhalt dieses Abschnittes von vitaler Wichtigkeit. Bitte beachten Sie in besonderem Maße folgendes Zeichen.
- WARUNG** **Inkorrekte Methoden des Einbaus könnten Tod oder ernste Verletzungen zur Folge haben.**
- VORSICHT** **Ungeeigneter Einbau könnte ernste Konsequenzen nach sich ziehen.**
- Überprüfen Sie die Erdleitung.**
- Dieses Symbol heißt "verboten".**

Stellen Sie sicher, daß das Gerät nach dem Einbau ordnungsgemäß arbeitet. Dem Kunden den ordnungsgemäßen Betrieb und die Wartung des Gerätes, wie in der Bedienungsanleitung beschrieben, erläutern. Den Kunden bitten, diese Installationsanleitung zusammen mit der Bedienungsanleitung aufzubewahren.

WARUNG

- Wenden Sie sich bitte an den Kundendienst oder an einen qualifizierten Techniker für den Einbau des Gerätes. Sollten Sie den Einbau selber ausführen, so könnte es zu Wasserleck, Kurzschluß oder Feuer kommen.
- Beachten Sie bitte die Anweisungen in der Einbauanleitung während des Einbaus des Gerätes. Inkorrekter Einbau könnte Wasserleck, elektrischen Schlag oder Feuer zur Folge haben.
- Montieren Sie das Gerät an einer Stelle, die das Gewicht des Gerätes aushalten kann. Sonst könnte das Gerät herunterfallen und Gefahren bringen.
- Beachten Sie die Regeln und Vorschriften der elektrischen Installation und die Verfahren, die in dieser Anleitung beschrieben sind, wenn Sie die elektrischen Einbauarbeiten ausführen. Verwenden Sie nur die für Klimaanlage vorgeschriebene Kabel. Darauf achten, den angegebene Stromkreis zu verwenden. Fehlerhafter Einbau oder Verwendung von Kabeln schlechter Qualität könnte zu Kurzschluß und Feuer führen.
- Zum Verbinden des Innengerätes mit dem Außengerät verwenden Sie nur die vorgeschriebenen Kabel. Bitte dafür sorgen, daß die Anschlüsse unmittelbar hinter der Bündelung der Adern in die Klemme eingesetzt sind, um zu verhindern, daß auf den Anschlußbereich der Klemmenleiste Zugspannung ausgeübt wird. Inkorrekte Einfügung und lose Kontakte könnten Überhitzung und Feuer verursachen.
- Verwenden Sie bitte in Ihrer Einbauarbeit nur die vorgeschriebenen Einzelteile. Nichtbeachtung kann dazu führen, daß das Gerät ausfällt oder es kann Wasserausstritt, Stromschläge, Brand oder starke Vibration zur Folge haben.
- Verwenden Sie nur den angegebenen Rohrsatz für R410A. Andernfalls könnte ein Rohrschaden oder Defekt stattfinden.
- Bei der Installation oder beim Verbringen der Klimaanlage an einen anderen Aufstellungsort dafür sorgen, daß kein anderes als das angegebene Kältemittel (R410A) in den Kältemittelkreislauf gelangt. Wenn ein anderes Gas eindringt, kann sich der Druckpegel des Kältemittelkreislaufs übermäßig erhöhen, was ein Zerbrechen und Verletzungen zur Folge haben kann.
- Bei vorhandenen Kühlgaslecks müssen Sie während der Installationsarbeiten für eine ausreichende Belüftung sorgen. Wenn Kühlgas auf Feuer trifft, können sich giftige Gase bilden.
- Nach Abschluß der Installationsarbeiten stellen Sie sicher, daß keine Kühlgaslecks vorhanden sind. Das durch ein Leck in den Raum strömende Kühlgas kann durch einen Heizlüfter oder andere Heizgeräte erhitzt werden und dadurch giftige Gase bilden.
- Unbefugte Änderungen am Klimagerät können gefährlich sein. Falls eine Funktionsstörung auftritt, wenden Sie sich an einen qualifizierten Klimageräte-Techniker. Unfachmännisch ausgeführte Reparaturen können zu Wasserlecks, elektrischen Schlägen, Bränden usw. führen.
- Überprüfen Sie die Erdleitung durch den Stromversorgungs-kabel an der Außeneinheit und zwischen die Innen- und Außeneinheit. Die Erdungsleitung nicht an ein Gasrohr, Wasserrohr, einen Blitzableiter oder eine Erdungsleitung des Telefons anschließen. Eine unkorrekte Erdung könnte einen elektrischen Schlag verursachen.
- Bei Beendigung der Kältemittelsammlung (Abpumpen) den Kompressor ausschalten und dann das Kältemittelrohr abnehmen. Wenn Sie das Kältemittelrohr abnehmen während der Kompressor läuft und das Wartungsventil geöffnet ist, wird Luft angesaugt und der Druck im Kühlkreislauf steigt, was eine Explosion oder eine Verletzung verursachen kann.
- Beim Installieren des Gerätes dafür sorgen, vor Einschalten des Kompressors das Kältemittelrohr zu installieren. Wenn das Kältemittelrohr nicht installiert ist und der Kompressor mit geöffnetem Wartungsventil arbeitet, wird Luft angesaugt und der Druck im Kühlkreislauf kann abnorm ansteigen, was ein Zerbrechen und eine Verletzung verursachen kann.
- Die elektrischen Kabel sollten nicht nachbearbeitet oder verlängert werden. Es sollte ein geeigneter Leistungsschutzschalter verwendet werden. Sonst könnte es bei einem Anschluß-, Isolationsdefekt oder Überstrom zu einem Feuer oder elektrischen Schlag kommen.
- Darauf achten, dass die Kabel korrekt an der Klemme angeschlossen werden und sich die Klemmenabdeckung fest schließt. Sonst könnte es beim Kontakt zu einer Überhitzung, zu einem Feuer oder elektrischen Schlag kommen.
- Prüfen, dass an den Anschlußstellen der elektrischen Kabel kein Staub vorhanden ist und dann fest anschließen. Sonst könnte es zu einem Feuer oder elektrischen Schlag kommen.

VORSICHT

- Ein Selbstschalter muss in dem Verteilungskasten zum direkten Anschluss an der Außeneinheit angebracht werden. Für anderen Installationen soll ein Hauptschalter mit Einschaltverzögerung höher als 3mm installiert werden. Ohne den Unterbrecher besteht die Gefahr eines elektrischen Schläges.
- Montieren Sie das Gerät nicht in der Nähe von brennbarem Gas. Das Außengerät könnte Feuer fangen, wenn brennbares Gas in seiner Umgebung entweicht.
- Achten Sie darauf, daß eine einwandfreie Wasserableitung möglich ist. Unsachgemäße Installation kann Wasserschäden an Ihrer Wohnungseinrichtung zur Folge haben.
- Es muß ein IEC zulässiges Netzkabel verwendet werden. Netzkabeltyp: NYM.

WAHL DES STANDORTES

(Bitte achten Sie auf folgende Punkte und erhalten Sie das Einverständnis des Kunden vor dem Einbau.)

WARUNG

- Das Außengerät an einer stabilen, nicht vibrierenden Stelle montieren, die das Gerät völlig abstützt.

VORSICHT

- Keine Heizquellen und keine Hindernisse dürfen sich am Luftausgang befinden.
- Die Abstände nach oben, unten, rechts und links sind der Abbildung unten zu entnehmen.
- Der Standort muß günstige Möglichkeiten bieten für Wasserableitung und Rohrverbindungen zum Außengerät.
- Um Störungen zu vermeiden, müssen Sie darauf achten, daß das Gerät und die Fernbedienung mindestens 1m entfernt vom Fernseher und Radio platziert werden.
- Um eine Signalverfälschung zu vermeiden, müssen Sie die Fernbedienung von Hochfrequenzmaschinen und Hochleistungsfunksystemen entfernt halten.
- Die Einbauhöhe für das Innengerät muss mindestens 2,3 m betragen.

INNENGERÄTES

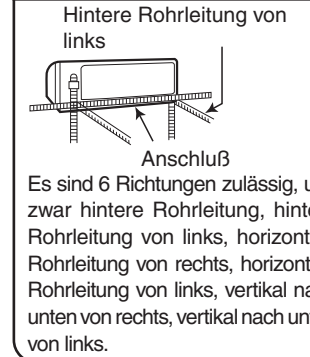
Bezeichnungen der Innengerät-Montageteeile:

Nr.	Benennung	Stückzahl
①	Aufhängungsvorrichtung	1
②	Schraube für Aufhängungsvorrichtung	5
③	Batterien AAA-Größe	2
④	Fernbedienung	1
⑤	Isolierblech	1
⑥	Abflußrohr (25/35WXB)	1
⑦	Abflußrohr (50WXB)	1
⑧	Buchse (25/35WXB)	1
⑨	Wasabi-Nano Titan Luftreinigungsgewebe	2
⑩	C-Gehäuse	2
⑪	Fernbedienungshalterung	1
⑫	Schraube für Fernbedienungshalterung	2

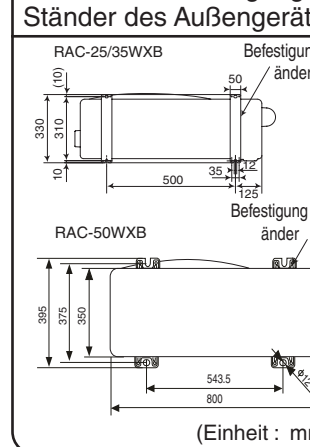
Die Bestandteile von ⑥ ⑦ befinden sich in der Verpackung des Außengerätes.



Rohrleitungs-Richtung



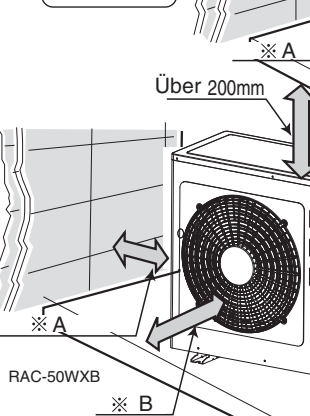
Maß der Befestigung Ständer des Außengerätes



	RAC-25/35WXB	RAC-50WXB
A	Über 100mm	Über 300mm
B	Über 300mm	Über 700mm
C	Über 50mm	Über 100mm

※ Soviel wie möglich Freiraum gewähren

Die freizuhaltenden Abstände oberhalb, vor links und rechts vom Gerät sind in der folgenden Abbildung angegeben. Mindestens drei der aufgeführten Abstände müssen freibleiben.



AUßENGERÄT

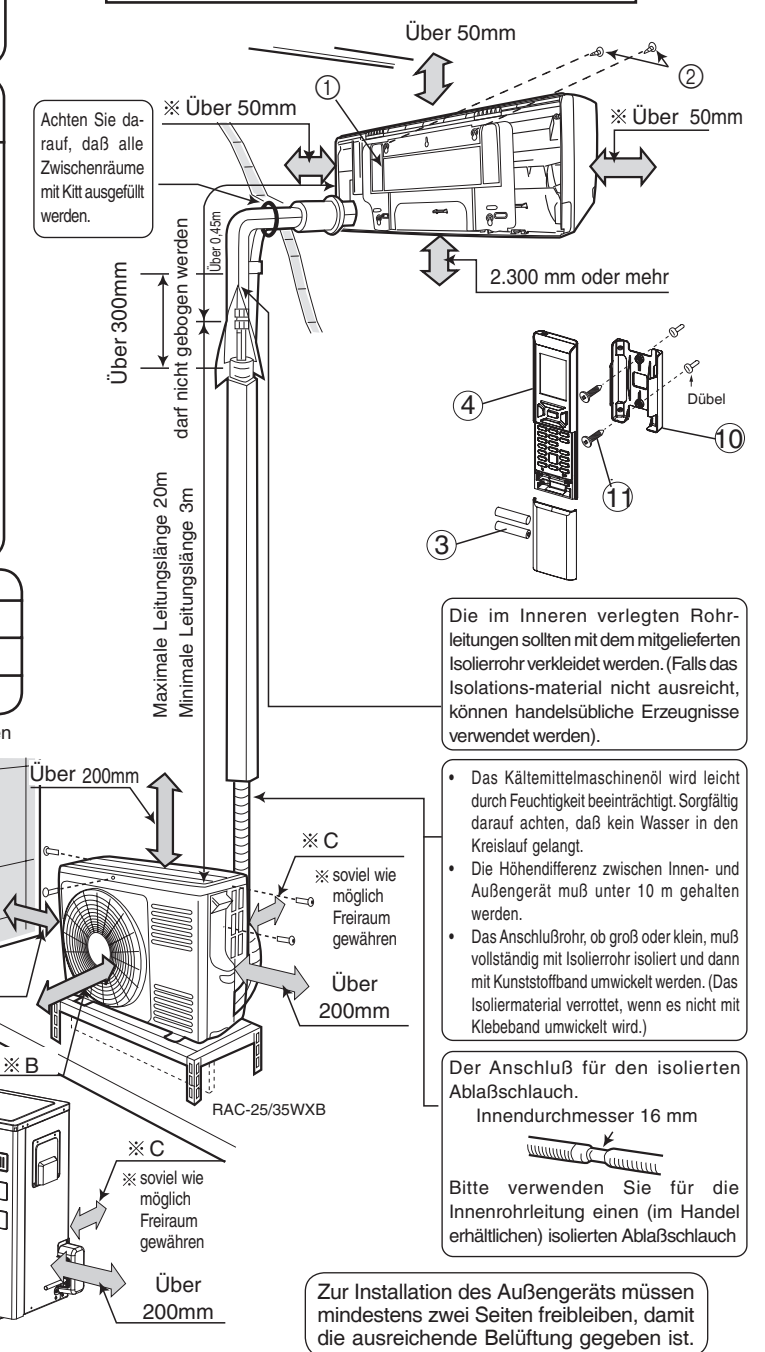
WARUNG

- Das Außengerät muß an einer Stelle montiert werden, die genügend Tragkraft für schweres Gewicht aufweist. Bei Nichtbeachtung hat dies verstärkte Geräuschbildung und Schwingungen zur Folge.

VORSICHT

- Das Gerät nicht direkter Sonneneinstrahlung oder Regen aussetzen. Außerdem muß für gute Belüftung und Hindernisfreiheit gesorgt werden.
- Der Luftstrom aus dem Gerät darf nicht unmittelbar auf Tiere oder Pflanzen gerichtet sein.
- Der Freiraum des Gerätes von oben, von links, von rechts und von vorne, ist in der nachstehenden Abbildung angegeben. Es müssen mindestens zwei der oben genannten Seiten frei sein.
- Dafür sorgen, daß der heiße Luftstrom aus dem Gerät sowie das Betriebsgeräusch nicht zur Störung der Nachbarschaft führen.
- Die Installation nicht an einem Ort vornehmen, an dem brennbares Gas, Wasserdampf, Öl und Rauch vorhanden sind.
- Der Aufstellungsort muß unbehinderten Wasserabfluß gewährleisten.
- Das Außengerät und sein Verbindungskabel müssen mindestens 1 m von der Antenne oder der Signalleitung von Fernseher, Rundfunk oder Telefon entfernt verlegt sein. Dies dient zur Vermeidung von Rauschstörungen.
- Installieren Sie das Außengerät so, dass es keinem starken Wind ausgesetzt wird. Der Lüftermotor könnte beschädigt werden.

Abbildung zur Darstellung der Installation von Innen- und Außengerät.



Die im Inneren verlegten Rohrleitungen sollten mit dem mitgelieferten Isolierrohr verkleidet werden. (Falls das Isolationsmaterial nicht ausreicht, können handelsübliche Erzeugnisse verwendet werden.)

- Das Kältemittelmaschinell wird leicht durch Feuchtigkeit beeinträchtigt. Sorgfältig darauf achten, daß kein Wasser in den Kreislauf gelangt.
- Die Höhendifferenz zwischen Innen- und Außengerät muß unter 10 m gehalten werden.
- Das Anschlußrohr, ob groß oder klein, muß vollständig mit Isolierrohr isoliert und dann mit Kunststoffband umwickelt werden. (Das Isoliermaterial verrottet, wenn es nicht mit Klebeband umwickelt wird.)

Der Anschluß für den isolierten Abflußschlauch. Innendurchmesser 16 mm

Bitte verwenden Sie für die Innenrohrleitung einen (im Handel erhältlichen) isolierten Abflußschlauch

Zur Installation des Außengerätes müssen mindestens zwei Seiten freibleiben, damit die ausreichende Belüftung gegeben ist.

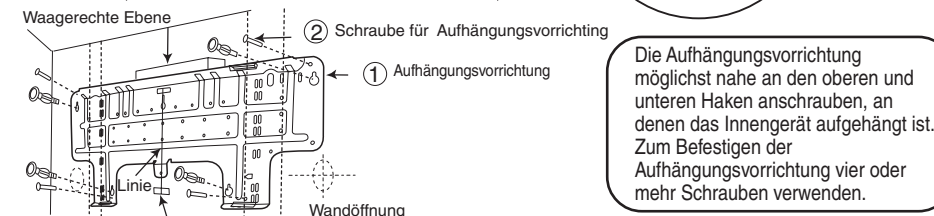
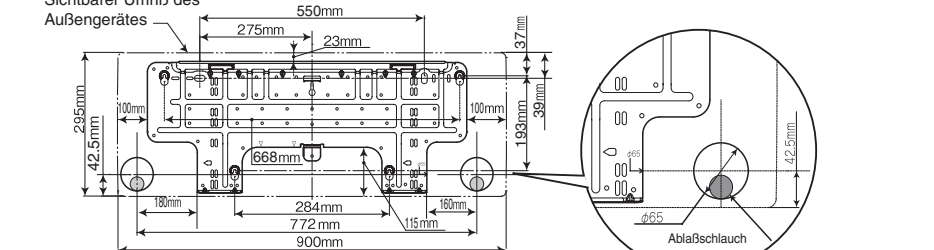
1 Installation der Aufhängungsvorrichtung, Wanddurchbruch und Installation des Schutzrohrs

VORSICHT

- Das Ablassen des Wasserbehälters im Innengerät kann von links erfolgen. Daher muß die Aufhängungsvorrichtung horizontal oder leicht zur Seite des Abflußschlauchs geneigt befestigt werden. Bei Nichtbeachtung kann Kondenswasser aus dem Wasserbehälter überfließen.

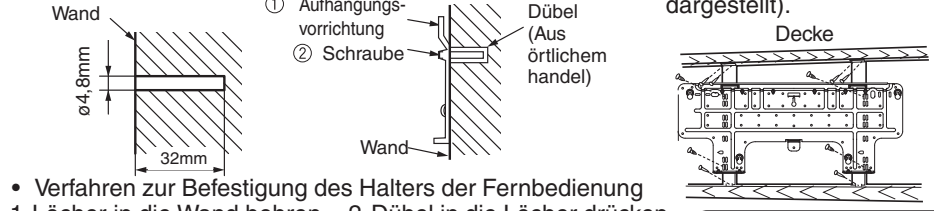
Direktmontage an der Wand

- Bitte verwenden Sie Unterputzträger zum Halten der Aufhängungsvorrichtung.



Verfahren zur Installation und Sicherheitsvorkehrungen

- Verfahren zur Befestigung der Aufhängungsvorrichtung
- 1. Löcher in die Wand 2. Dübel in die Löcher bohren (Wie nachstehend dargestellt).
- 3. Die Aufhängungsvorrichtung mit 4,1 x 32 Schrauben befestigen. (Wie in der Abbildung unten dargestellt).



Verfahren zur Befestigung des Halters der Fernbedienung

- 1. Löcher in die Wand bohren 2. Dübel in die Löcher drücken (Wie nachstehend dargestellt).
- 3. Die Aufhängungsvorrichtung mit 4,1 x 32 Schrauben befestigen. (Wie in der Abbildung unten dargestellt).

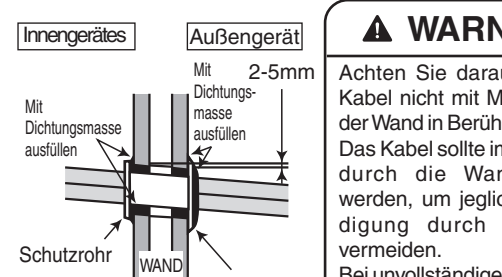


Einbau der Fernbedienung

- Die Fernbedienung kann in ihrer Halterung platziert werden, die an der Wand oder einem Balken befestigt ist.
- Um die Fernbedienung in ihrer Halterung zu bedienen, achten Sie bitte darauf, dass das Gerät das von der Fernbedienung ausgesandte Signal an der Stelle empfangen kann, an welcher sich die Halterung befindet, sobald ein Signal von der Fernbedienung ausgesandt wird. Die Signalübertragung wird durch Neonlicht geschwächt. Schalten Sie daher während des Einbaus der Fernbedienungshalterung auch tagsüber das Licht ein, um den Einbaustand der Halterung zu bestimmen.

Wanddurchbruch und Verlegung des Schutzrohrs

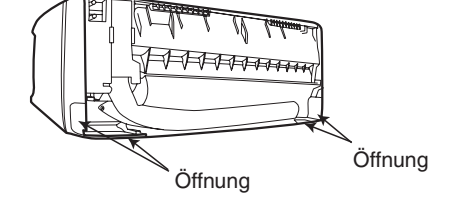
- Eine Öffnung von ø 65 mm mit leichter Neigung nach außen in die Wand bohren. Dazu den Bohrer in leichtem Winkel ansetzen.
- Schutzrohr auf Wandstärke zuschneiden.
- Jeglicher Leerraum in der Muffe des Schutzrohrs ist vollständig mit Dichtungsmasse auszufüllen, damit kein Regenwasser eindringen kann.
- Achten Sie darauf, daß eine einwandfreie Wasserableitung möglich ist. Unsachgemäße Installation kann Wasserschäden an Ihrer Wohnungseinrichtung zur Folge haben.
- Es muß ein IEC zulässiges Netzkabel verwendet werden. Netzkabeltyp: NYM.



2 Installation des Innengerätes

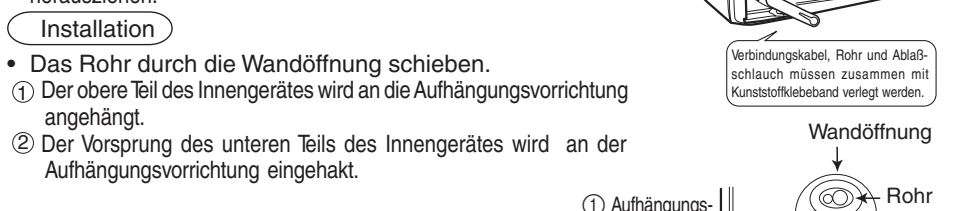
Die Buchse an der unteren Abdeckung abschneiden.

- Beim Installieren der Rohrleitung von rechts, links oder von unten mit einem Messer, wie in der Abbildung dargestellt, Löcher schneiden.



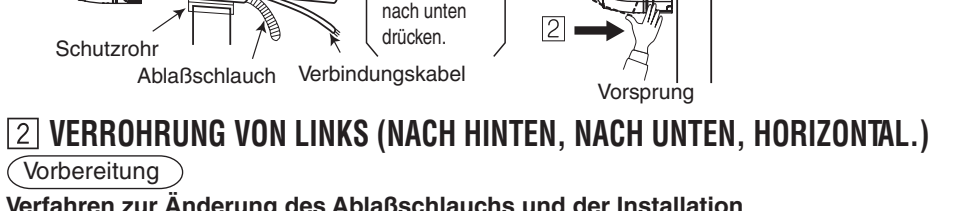
1 VERROHRUNG VON RECHTS (NACH HINTEN, NACH UNTEN, HORIZONTAL.)

- Vorbereitung**
- Das Verbindungskabel anschließen.
- Das Rohr, das Verbindungskabel und den Abflußschlauch herausziehen.
- Installation**
- Das Rohr durch die Wandöffnung schieben.
- Der obere Teil des Innengerätes wird an die Aufhängungsvorrichtung angehängt.
- Der Vorsprung des unteren Teils des Innengerätes wird an der Aufhängungsvorrichtung eingehakt.



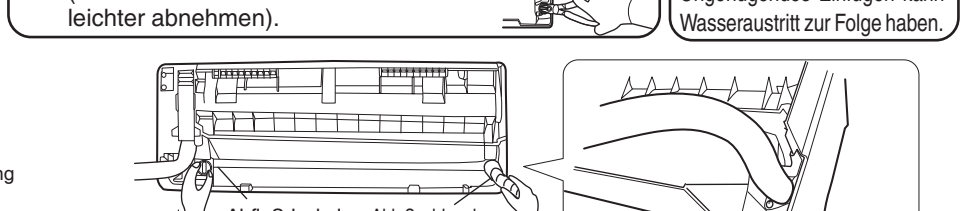
2 VERROHRUNG VON LINKS (NACH HINTEN, NACH UNTEN, HORIZONTAL.)

- Vorbereitung**
- Verfahren zur Änderung des Abflußschlauchs und der Installation
- Bei Installieren der Rohrleitung von links die Position des Abflußschlauchs und der Drainagekappe, wie in der Abbildung dargestellt, vertauschen. Dafür sorgen, den Abflußschlauch einzustecken bis das Isoliermaterial darum gefaltet ist.
- Zum Herausziehen des Abflußdeckels bitte eine Zange verwenden. (Dadurch läßt sich der Abflußdeckel leichter abnehmen.)



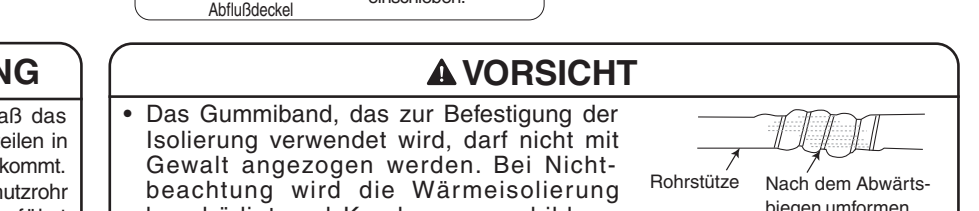
VORSICHT

- Ungenügendes Einfügen kann Wasserausstritt zur Folge haben.



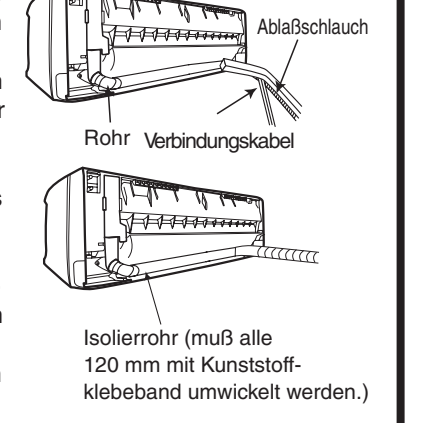
VORSICHT

- Das Gummiband, das zur Befestigung der Isolierung verwendet wird, darf nicht mit Gewalt angezogen werden. Bei Nichtbeachtung wird die Wärmeisolierung beschädigt und Kondenswasserbildung verursacht.
- Den unteren Teil des Innengerätes nach außen ziehen, um festzustellen ob das Gerät an der Aufhängungsvorrichtung eingehakt ist. Unsachgemäße Installation kann Schwingungen und Geräuschbildung zur Folge haben.
- Die Rohrleitung umformen während man den unteren Teil der Rohrstütze von Hand hält.



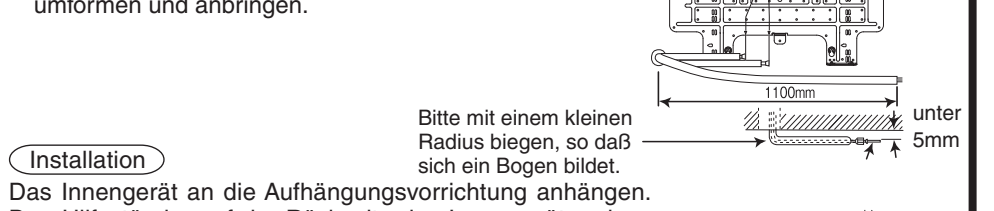
INSTALLATION NACH ANSCHLUSS DER KÄLTEMITTELROHRE

- Das Kältemittelrohr muß so angepaßt werden, daß es in den Wanddurchbruch paßt und dann für den weiteren Anschluß vorbereitet ist.
- Die Endpunkte von 2 angeschlossenen Rohren müssen mit Isoliermaterial, das zum Anschluß der Endpunkte dient, abgedeckt werden. Dann werden die Rohre mit Isolierrohr umhüllt.
- Nach Entfernen der unteren Abdeckung das Verbindungskabel anschließen. (Siehe "ANSCHLIESSEN DES NETZKABELS")
- Nach der Anpassung des Verbindungskabel und die Rohre in den unter dem Gerät vorhandenen Raum anbringen. Mit einer Rohrschelle zusammenhalten.
- Die Rohrschelle kann an einer von zwei Stellen angebracht werden. Bitte die bequemste Position wählen.



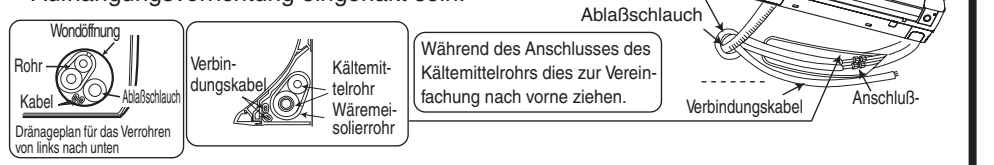
DER ANSCHLUSS DES KÄLTEMITTELROHRES WÄHREND DER INSTALLATION DES INNENGERÄTES

- Vorbereitung zur Installation der Kältemittelrohre**
- Die Kältemittelrohre und das Verbindungskabel umformen und anbringen.



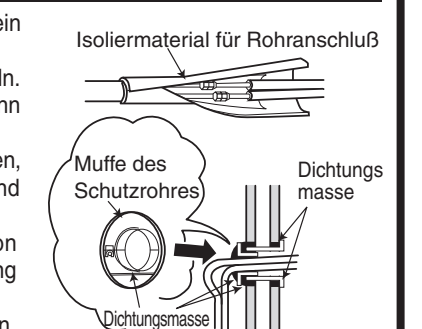
Installation

- Das Innengerät an die Aufhängungsvorrichtung anhängen. Den Hilfsständer auf der Rückseite des Innengerätes dazu benutzen, den unteren Teil 15cm nach vorne zu drücken.
- Den Abflußschlauch durch den Wanddurchbruch verlegen.
- Nach dem Anschluß der Kältemittelrohrleitung die Kältemittelrohre mit Isolierrohr umhüllen.
- Nach Entfernen der unteren Abdeckung das Verbindungskabel anschließen. (Siehe "Anschluß des Netzkabels")
- Nach der Anpassung des Verbindungskabel und die Kältemittelrohre in den unter dem Innengerät vorhandenen Raum verlegen.
- Der Vorsprung des Innengerätes muß an der Aufhängungsvorrichtung eingehakt sein.



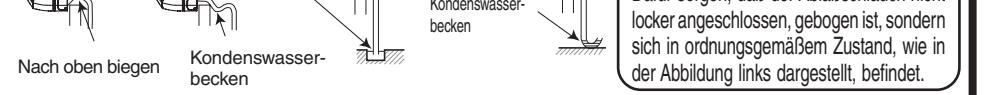
3 Wärmeisolierung und oberflächenbehandlung der Rohrleitung

- Die Rohranschlüsse sollten vollständig wärmeisoliert sein und dann mit Gummistreifen umwickelt werden.
- Die Anschlußstellen nicht zu dicht mit Klebeband umwickeln. Ungenügende Abdichtung oder zu starkes Anziehen kann Kondenswasserbildung zur Folge haben.
- Rohrleitung und Netzkabel mit PVC-Band zusammenbinden, so wie es in der Abbildung zur Montage des Innen- und Außengerätes dargestellt ist.
- Für erhöhte Wärmeisolierung und zur Vermeidung von Kondensation sollte der außenliegende Teil der Abflußleitung mit einer Isolierhülle ummantelt werden.
- Jegliche Leerräume sind mit Dichtungsmasse auszufüllen.



4 Installation des Abflußschlauchs

- Nach oben biegen
- Nach unten biegen
- Nach dem Abwärtsbiegen umformen.

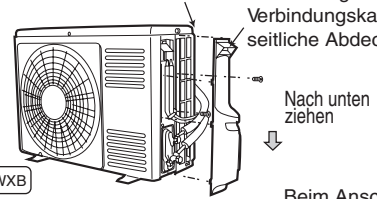


VORSICHT

- Zur Installation des Abflußschlauchs kann eine beliebige Seite (links oder rechts) gewählt werden. Bitte während der Installation für einen unbehinderten Ablauf des Kondenswassers des Innengerätes sorgen. (Nichtbeachtung kann Wasserausstritt zur Folge haben.)

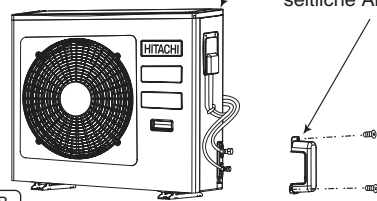
- Bitte das Außengerät auf festem Untergrund montieren, um Schwingungen und erhöhte Geräuschbildung zu verhindern.
- Nach Begutachtung der verschiedenen Rohrleitungsarten, die zur Verfügung stehen, den Ort für die Verlegung festlegen.
- Um die seitliche Abdeckung abzunehmen, entfernen Sie zunächst den Haken, indem Sie ihn nach unten abziehen und ziehen Sie dann am Handgriff. Die seitliche Abdeckung in umgekehrter Reihenfolge des Abnehmens wieder anbringen.

Bitte diese Seite (Ansaugseite) des Gerätes zur Wand hin richten.



RAC-25/35WXB

Bitte diese Seite (Ansaugseite) des Gerätes zur Wand hin richten.



RAC-50WXB

Beim Anschließen der Rohrleitung und des Verbindungskabels bitte die seitliche Abdeckung abnehmen.

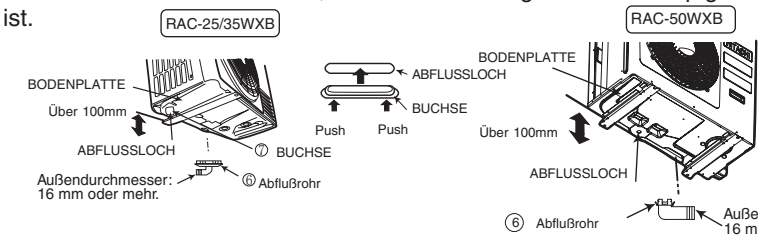
Beim Anschließen der Rohrleitung und des Verbindungskabels bitte die seitliche Abdeckung abnehmen.

VORSICHT

- Den Ansauganschluss, die Bodenfläche oder die Aluminiumrippe des Außengerätes nicht berühren. Nichtbeachtung kann Verletzung zur Folge haben.

BESEITIGUNG DES KONDENSATERS DES AUSSENGERÄTES

- Am Boden des Außengerätes gibt es Öffnungen zum Abfließen des Kondenswassers.
- Damit Kondenswasser in den Abfluß laufen kann, ist das Gerät auf einem Ständer oder einem Block installiert, so daß sich das Gerät, wie in der Abbildung dargestellt, 100 mm über dem Boden befindet. Das Abflußrohr an ein Loch anschließen.
- Prüfen Sie nach der Installation, ob die Abflußleitung sicher am Hauptgerät befestigt ist.



- Das Außengerät waagrecht anbringen und dafür sorgen, daß Kondenswasser abfließen kann.
- Bei Verwendung in kühlen Bereichen
Insbesondere in kalten Regionen mit viel Schnee gefriert Kondenswasser am Boden des Gerätes und kann daher gegebenenfalls nicht abfließen. In diesem Fall die Buchse und das Abflußrohr am Boden des Gerätes abnehmen (links und in der Mitte neben dem Luftausgang, jeweils 1 Stelle). Dadurch erfolgt ein einwandfreier Ablauf.
Sicherstellen, daß der Abstand von der Abflußöffnung bis zum Boden 250 mm oder mehr beträgt.

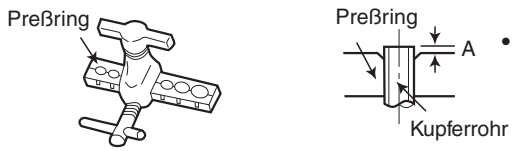
1 Vorbereitung der rohre

- Das Kupferrohr mit einem Rohrschneider abschneiden und den Grat entfernen.



VORSICHT

- Der Grat und ein ausgebrochener Rand können Undichtigkeit verursachen.
- Richten Sie das zueitratete Ende nach unten, um den Grat nicht in das Rohr fallen zu lassen.
- Vor dem Aufweiten setzen Sie bitte die Aufweitmutter auf.



Außendurchmesser (Ø)	A (mm) Aufweitwerkzeug	
	Werkzeug für R410A	Werkzeug für R22
6,35 (1/4")	0 - 0,5	1,0
9,52 (3/8")	0 - 0,5	1,0
12,7 (1/2")	0 - 0,5	1,0

2 Anschließen der rohre

- Eine Mutter wird aus dem Raumgerät entfernt, indem zuerst die Mutter auf der Seite mit dem kleinen Durchmesser abgeschraubt wird, da sonst die Dichtungskappe auf der Seite des größeren Durchmessers herausfliegt. Vor der Montage muß das Wasser aus den Rohrleitungen entfernt werden.
- Darauf achten, die Konusmutter mit einem Drehmomentschlüssel auf das angegebene Drehmoment anzuziehen. Wenn die Konusmutter zu stark angezogen wird, kann die Mutter nach einem längeren Zeitraum platzen und dies kann Kältemittelaustritt verursachen.

VORSICHT

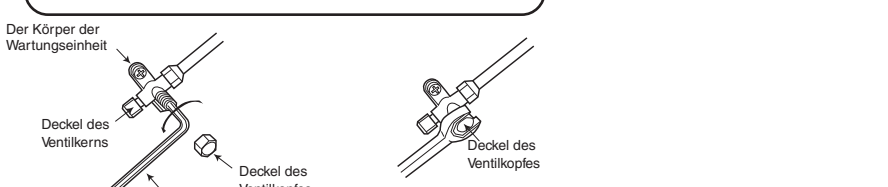
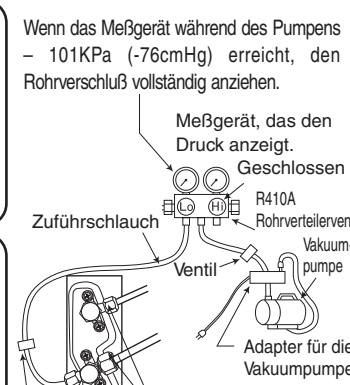
- Seien Sie bitte vorsichtig beim Biegen der Rohre.
- Manuell einschrauben, während die Mitte ausgerichtet wird. Danach ziehen Sie die Verbindung mit einem Drehmomentschlüssel an.

Überwurftteil	Außerer Rohrdurchmesser (ø)	Drehmoment N·m (kgf·cm)	
		Seite mit kleinem Durchmesser	Seite mit großem Durchmesser
Anzugschlüssel	6,35 (1/4")	13,7 - 18,6 (140 - 190)	9,52 (3/8") 34,3 - 44,1 (350 - 450)
	12,7 (1/2")	44,1 - 53,9 (450 - 550)	12,7 (1/2") 44,1 - 53,9 (450 - 550)
Momentenschlüssel	6,35 (1/4")	19,6 - 24,5 (200 - 250)	9,52 (3/8") 19,6 - 24,5 (200 - 250)
	12,7 (1/2")	29,4 - 34,3 (300 - 350)	Kappe des Ventilkerns 12,3 - 15,7 (125 - 160)

3 Absaugen von Luft anlässlich der Inspektion der Rohrleitung auf Gasaustritt

Verfahren zur Verwendung einer Vakuumpumpe zum Absaugen von Luft

- Den Deckel vom Ventilkörper abnehmen, wie in der Abbildung rechts dargestellt. Danach den Zuführschlauch anschließen. Den Deckel vom Ventilkopf abnehmen. Den Adapter der Vakuumpumpe an die Vakuumpumpe und den Zuführschlauch an den Adapter anschließen.
- Den mit "Hi" gekennzeichneten Verschluss des Rohrventilventils vollständig schließen und den mit "Lo" bezeichneten Rohrverschluss ganz abschrauben. Die Vakuumpumpe etwa 10 - 15 Minuten laufen lassen, dann den Rohrverschluss "Lo" vollständig schließen und die Vakuumpumpe abschalten.
- Die Spindel des Wartungsventils mit kleinem Durchmesser um 1/4 Umdrehung lockern und die Spindel nach 5 bis 6 Sekunden sofort wieder anziehen.
- Den Füllschlauch vom Wartungsventil abnehmen.
- Die Spindel des Wartungsventils (an 2 Stellen) entgegen dem Uhrzeigersinn vollständig abschrauben (mit einem Sechskantschlüssel), damit Kältemittel fließen kann.
- Den Deckel des Ventilkopfes anziehen. Bei Gasaustritt die Außenseite des Deckels prüfen.

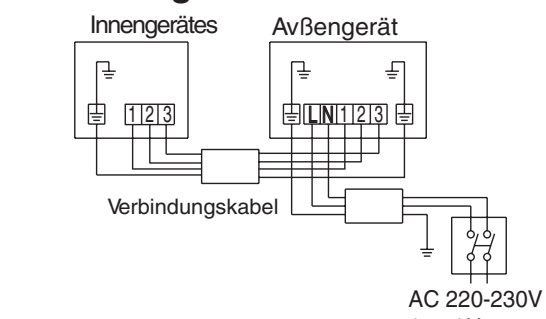


Prüfung auf gasausfluß

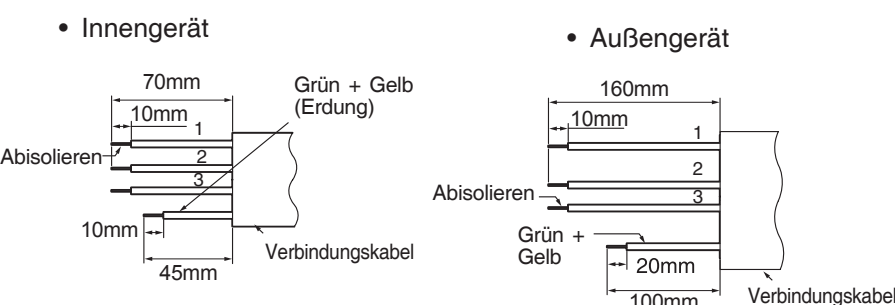
Bitte benutzen Sie den gasleckdetektor, um zu prüfen, ob Gas an der Verbindung der Aufweitmutter, wie rechts dargestellt, austritt. Wenn Gas ausfließt, dann ziehen Sie den Anschluß nach um das Leck zu stoppen. (Den Detektor für R410A verwenden.)

WARNUNG • DIESES GEÄT MUSS GEERDET WERDEN

Vedrahtungsverfahren

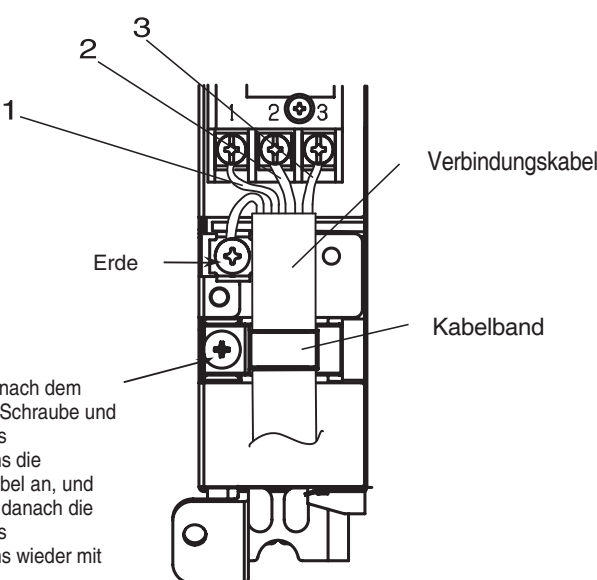


Hinweis zum Schneiden des Verbindungskabels



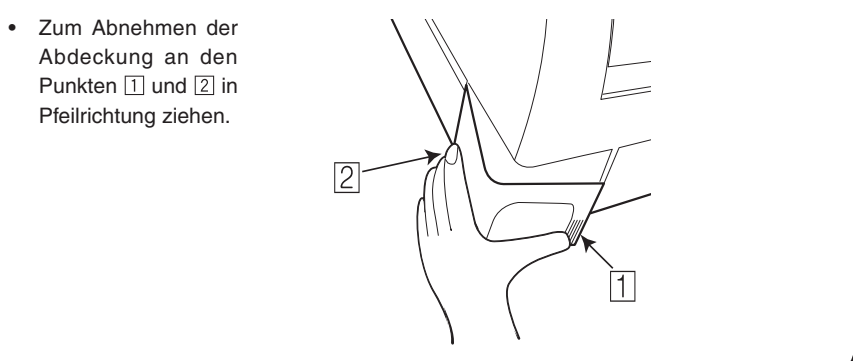
Verdrachten des Innengerätes

- Zum Anschluss der Verbindungskabel an das Innengerät müssen Sie die untere Abdeckung am Gehäuseboden, die Stirnabdeckung und die Abdeckung der Verteilerkastens entfernen.
- Die Abdeckung von der Klemmleiste abnehmen und das Kabel anschrauben.



Schließen Sie nach dem Entfernen von Schraube und Abdeckung des Verteilerkastens die Verbindungskabel an, und befestigen Sie danach die Abdeckung des Verteilerkastens wieder mit der Schraube.

Vorgehensweise zum Abnehmen der unteren Abdeckung



- Zum Abnehmen der Abdeckung an den Punkten 1 und 2 in Pfeilrichtung ziehen.

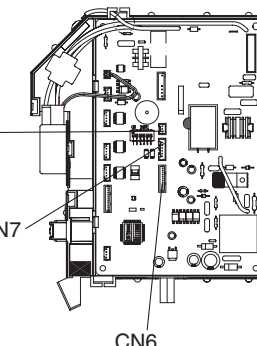
WARNUNG

- Sollte die Sicherung (F5 oder F6) aufgrund eines inkorrekten Netzkabelanschlusses durchgebrannt sein, kann die angebrachte Ersatzsicherung für den Austausch verwendet werden. Nachdem geprüft wurde, dass der Anschluß korrekt ist, die durchgebrannte Sicherung austauschen.

Anschlüssen der Zubehörteile

(RAC-Adapter, Trockener kontakt, Kabel-Fernbedienung)

- Um das Kabel zur PWB-Steuerung anzuschließen, müssen die vordere Abdeckung und die Abdeckung des Anschlussklemmenkastens entfernt werden. Die Positionen der Anschlüsse werden untenstehend erläutert.
 - Trockener kontakt: CN6
 - H-LINK: CN7
 - Kabel-Fernbedienung für Wochentimer: CN20
- Für weitere Einzelheiten zum Anschluss sich auf die bei jedem Zubehörteil mitgelieferte Anleitung beziehen.
- Zum Abnehmen und Wiederanbringen der vorderen Abdeckung sich auf diese Bedienungsanleitung beziehen.
- Darauf achten, dass beim Anschließen der Zubehörteile die Zuleitungskabel nicht durch die Kante der Platte beschädigt werden.



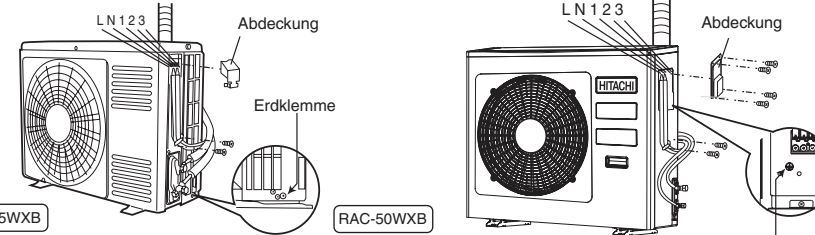
Verdrachten des Außengerätes

- Zum Anschluß der Elektroleitung bitte die Seitenabdeckung abnehmen.

- Wenn Sie wegen des Verbindungskabels die Seitenplatte nicht anbringen können, drücken Sie bitte das Verbindungskabel zum Befestigen in Richtung Stirntafel.
- Darauf achten, daß die Haken der Seitenabdeckung einwandfrei befestigt sind. Nichtbeachtung kann zu Wasseraustritt und als Folge davon zu Kurzschluß oder Fehlfunktionen führen.
- Das Verbindungskabel darf die Wartungseinheit und die Rohre nicht berühren. (Beim Heizbetrieb entstehen hohe Temperaturen.)

Überprüfen der Stromquelle und des Spannungsbereichs.

- Vor der Installation muß die Stromquelle überprüft und es müssen die notwendigen Verdrahtungsarbeiten erledigt sein. Zur ordnungsgemäßen Leistungsauslegung der Elektroleitung die nachstehende Liste der Leitungsquerschnitte für die Verdrahtung vom häuslichen Sicherungsverteilerkasten zum Außengerät unter Berücksichtigung des blockierten Rotorstroms benutzen.



Stärke der Sicherung	
RAC-25/35WXB	Träge Sicherung von 15A
RAC-50WXB	Träge Sicherung von 25A

Leitungslänge	Leiterquerschnitt
bis zu 6m	1,5mm ²
bis zu 15m	2,5mm ²
bis zu 20m	4,0mm ²

Netzanschluß und Betriebstest

Netzanschluß

WARNUNG

- Niemals einen anderen oder umgewandelten Netzstecker verwenden oder das Langstreckenkabel verlängern.
- Das Netzkabel muß ausreichend lang sein, und der Stecker darf nicht unter Zugspannung stehen, da dadurch ungenügender Kontakt entstehen kann.
- Das Netzkabel nicht mit U-förmigen Nägeln befestigen.
- Das Netzkabel entwickelt leicht Wärme. Das Kabel nicht mit einer Elektroleitung oder einem Kunststoffband in Berührung bringen.

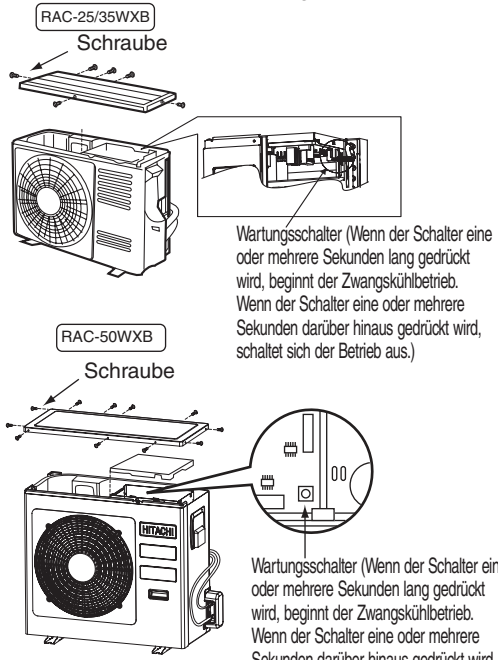
Testlauf

- Der Testlauf des Klimagerätes sollte unter normalen Betriebsbedingungen stattfinden.
- Erläutern Sie Ihrem Kunden die sachgemäße Bedienung des Gerätes, wie in der Betriebsanleitung dargestellt.
- Wenn das Innengerät nicht laufen will, das Kabel auf ordnungsgemäßen Anschluß überprüfen.
- In dem Raum, in dem das Innengerät installiert ist, die Lampe einschalten und die Fernbedienung auf normalen Betrieb überprüfen.

Nach Beendigung des Wartungsschalterbetriebs darauf achten, den Schalter ein oder mehrere Sekunden gedrückt zu halten und den Zwangskühlbetrieb auszuschalten.

Zwangskühlbetrieb

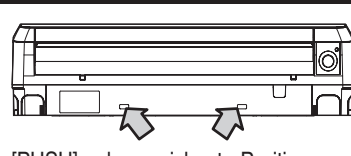
- Wenn der Wartungsschalter des Innengerätes ein oder mehrere Sekunden lang gedrückt wird, beginnt der Zwangskühlbetrieb zu laufen. Diese Betriebsart dient zur Vornahme der Fehlerdiagnose oder zum Sammeln von Kältemittel im Außengerät.



- Das Gerät bei geschlossener Spindel des Wartungsventils nicht länger als 5 Minuten laufen lassen.

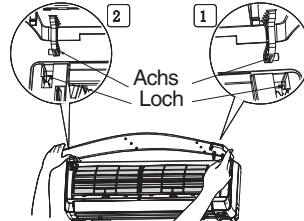
WIE WIRD DAS INNENGERÄT ABGEBAUT

- Die mit [PUSH] (Drücken) gekennzeichneten Bereiche am Boden des Innengerätes nach oben drücken und die Bodenplatte auf sich zuziehen. Dann sind die Klauen von der feststehenden Platte gelöst. (Die mit [PUSH] (Drücken) gekennzeichneten Bereiche sind durch 2 Pfeile in der Abbildung rechts dargestellt.)

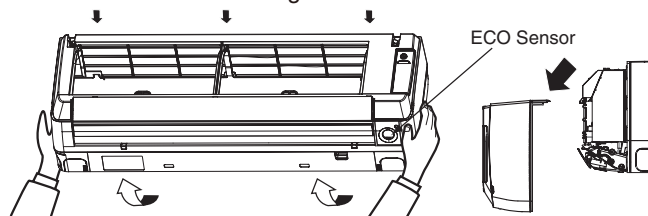


Entfernung der Stirnabdeckung

- Entfernen Sie die Stirntafel
 - Die Stirntafel bitte mit beiden Händen abnehmen und anbringen

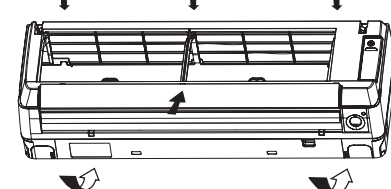


- Nach dem Öffnen der Stirntafel mit beiden Händen.
 - Beim Hereindrücken den rechten Arm herausnehmen.
 - Die Stirntafel, wie in der Abbildung dargestellt, nach rechts schieben. Dann abnehmen während man sie nach vorne zieht.
- Abnehmen der Filter.
- Ziehen Sie die Frontblende nach dem Entfernen der beiden Schrauben in der Mitte zu sich hin und lösen Sie die Klemmen.
- Ziehen Sie die Seitenteile (unteren Bereiche) der Frontblende wie in der Abbildung gezeigt zu sich hin und entfernen Sie die Abdeckung.

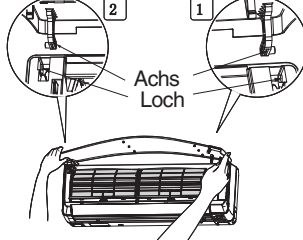


Wie man die vordere Abdeckung anbringt

- Vergewissern, daß die Drainagewanne fest und sicher angebracht ist.
- Nach Anbringen der vorderen Abdeckung am Gerät, die 3 Klauen an der Oberseite der Abdeckung fest und sicher einhaken. Dann die Klauen durch Drücken an der Mitte der vorderen Abdeckung verriegeln.
- Die 2 Schrauben anziehen.



- Den Filter installieren.
- Die Achsen des rechten und linken Arms an der Stirnplatte entlang den Stufen schieben, um die Achsen soweit wie möglich in die Öffnungen einzuführen. Vergewissern, daß die Achsen einwandfrei eingesetzt sind und die Platte schließen.



VORSICHT

- Entfernen und befestigen Sie die Frontblende in die in der Abbildung gezeigten Richtung, um sicherzustellen, dass der ECO-Sensor nicht beschädigt wird.

