

NUR FÜR WARTUNGSPERSONAL

HITACHI

HITACHI UNTERSCHRANK

KLIMAAANLAGE

MONTAGEANLEITUNG

Innengerätes **RAF-25RXB**
RAF-35RXB
RAF-50RXB

- Bitte lesen Sie die vorgänge des richtigen Einbaus sorgfältig durch vor Einbau des Gerätes.
- Der Vertreter soll den Kunden über den richtigen Einbau informieren.
- Die Anweisungen für die Außeneinheit sind in "How To Use" (Bedienungshandbuch) zu finden, das mit der Außeneinheit mitgeliefert wird.

Erforderliche Werkzeuge

- (Mark ist ein Werkstück exklusiv für R410A) • • • • • $\phi 65$ mm-Elektrobohrer • Sechskantenschlüssel ($\times 4$ mm) • (14,17,22,26,27mm) Schraubenschlüssel • • Gasdetektor • • Rohrschneider • Dichtungsmasse • Isolierband • Zange • • Kupplungswerkzeug • • Vakuumpumpen-Übergangsstück • • Mehrwegeventil • • Einlaßschlauch • • Vakuumpumpe

VORSICHTSMASSNAHMEN

- Bitte lesen Sie die Vorsichtsmaßnahmen sorgfältig durch vor Inbetriebnahme des Gerätes.
- Für die Sicherheit ist der Inhalt dieses Abschnittes von vitaler Wichtigkeit. Bitte beachten Sie in besonderem Maße folgendes Zeichen.
- ⚠️ WARNUNG** Inkorrekte Methoden des Einbaus könnten Tod oder ernste Verletzungen zur Folge haben.
- ⚠️ VORSICHT** Ungeeigneter Einbau könnte ernste Konsequenzen nach sich ziehen.
- ⚠️ Überprüfen Sie die Erdleitung.**
- ⊘ Dieses Symbol heißt "verboten".**

Stellen Sie sicher, daß das Gerät nach dem Einbau ordnungsgemäß arbeitet. Dem Kunden den ordnungsgemäßen Betrieb und die Wartung des Gerätes, wie in der Bedienungsanleitung beschrieben, erläutern. Den Kunden bitten, diese Installationsanleitung zusammen mit der Bedienungsanleitung aufzubewahren.

⚠️ WARNUNG

- Wenden Sie sich bitte an den Kundendienst oder an einen qualifizierten Techniker für den Einbau des Gerätes. Sollten Sie den Einbau selber ausführen, so könnte es zu Wasserleck, Kurzschluß oder Feuer kommen.
- Beachten Sie bitte die Anweisungen in der Einbauanleitung während des Einbaus des Gerätes. Inkorrekter Einbau könnte Wasserleck, elektrischen Schlag oder Feuer zur Folge haben.
- Montieren Sie das Gerät an einer Stelle, die das Gewicht des Gerätes aushalten kann. Sonst könnte das Gerät herunterfallen und Gefahren bringen.
- Beachten Sie die Regeln und Vorschriften der elektrischen Installation und die Verfahren, die in dieser Anleitung beschrieben sind, wenn Sie die elektrischen Einbaueinheiten ausführen. Verwenden Sie nur die für Klimaanlage vorgeschriebenen Kabel. Darauf achten, den angegebenen Stromkreis zu verwenden. Fehlerhafter Einbau oder Verwendung von Kabeln schlechter Qualität könnte zu Kurzschluß und Feuer führen.
- Zum Verbinden des Innengerätes mit dem Außengerät verwenden Sie nur die vorgeschriebenen Kabel. Bitte dafür sorgen, daß die Anschlüsse unmittelbar hinter der Bündelung der Adern in die Klemme eingesetzt sind, um zu verhindern, daß auf den Anschlußbereich der Klemmenleiste Zugspannung ausgeübt wird. Inkorrekte Einfügung und lose Kontakte könnten Überhitzung und Feuer verursachen.
- Verwenden Sie bitte in Ihrer Einbauarbeit nur die vorgeschriebenen Einzelteile. Nichtbeachtung kann dazu führen, daß das Gerät ausfällt oder es kann Wasseraustritt, Stromschläge, Brand oder starke Vibration zur Folge haben.
- Verwenden Sie nur den angegebenen Rohrsatz für R410A. Andernfalls könnte ein Rohr Schaden oder Defekt stattfinden.
- Bei der Installation oder beim Verbringen der Klimaanlage an einen anderen Aufstellungsort dafür sorgen, daß kein anderes als das angegebene Kältemittel (R410A) in den Kältemittelkreislauf gelangt. Wenn ein anderes Gas eindringt, kann sich der Druckpegel des Kältemittelkreislaufs übermäßig erhöhen, was ein Zerbersten und Verletzungen zur Folge haben kann.
- Bei vorhandenen Kühlgaslecks müssen Sie während der Installationsarbeiten für eine ausreichende Belüftung sorgen. Wenn Kühlgas auf Feuer trifft, können sich giftige Gase bilden.
- Nach Abschluß der Installationsarbeiten stellen Sie sicher, daß keine Kühlgaslecks vorhanden sind. Das durch ein Leck in den Raum strömende Kühlgas kann durch einen Heizlüfter oder andere Heizgeräte erhitzt werden und dadurch giftige Gase bilden.
- Unbefugte Änderungen am Klimagerät können gefährlich sein. Falls eine Funktionsstörung auftritt, wenden Sie sich an einen qualifizierten Klimageräte-Techniker. Unfachmännisch ausgeführte Reparaturen können zu Wasserlecks, elektrischen Schlägen, Bränden usw. führen.
- Überprüfen Sie die Erdleitung durch den Stromversorgungs-kabel an der Außeneinheit und zwischen die Innen- und Außeneinheit. Die Erdungsleitung nicht an ein Gasrohr, Wasserrohr, einen Blitzableiter oder eine Erdungsleitung des Telefons anschließen. Eine unkorrekte Erdleitung könnte einen elektrischen Schlag verursachen.
- Bei Beendigung der Kältemittelsammlung (Abpumpen) den Kompressor ausschalten und dann das Kältemittelrohr abnehmen. Wenn Sie das Kältemittelrohr abnehmen während der Kompressor läuft und das Wartungsventil geöffnet ist, wird Luft angesaugt und der Druck im Kühlkreislauf steigt steil an, was eine Explosion oder eine Verletzung verursachen kann.
- Beim Installieren des Gerätes dafür sorgen, vor Einschalten des Kompressors das Kältemittelrohr zu installieren. Wenn das Kältemittelrohr nicht installiert ist und der Kompressor mit geöffnetem Wartungsventil arbeitet, wird Luft angesaugt und der Druck im Kühlkreislauf kann abnorm ansteigen, was ein Zerbersten und eine Verletzung verursachen kann.
- Die elektrischen Kabel sollten nicht nachbearbeitet oder verlängert werden. Es sollte ein alleiniger Leistungsschutzschalter verwendet werden. Sonst könnte es bei einem Anschluß-, Isolationsdefekt oder Überstrom zu einem Feuer oder elektrischen Schlag kommen.
- Darauf achten, daß die Kabel korrekt an der Klemme angeschlossen werden und sich die Klemmenabdeckung fest schließt. Sonst könnte es beim Kontakt zu einer Überhitzung, zu einem Feuer oder elektrischen Schlag kommen.
- Prüfen, dass an den Anschlußstellen der elektrischen Kabel kein Staub vorhanden ist und dann fest anschließen. Sonst könnte es zu einem Feuer oder elektrischen Schlag kommen.

⚠️ VORSICHT

- Ein Selbstauschalter muss in dem Verteilungskasten zum direkten Anschluss an der Außeneinheit angebracht werden. Für anderen Installationen soll ein Hauptschalter mit Einschaltverzögerung höher als 3mm installiert werden. Ohne den Unterbrecher besteht die Gefahr eines elektrischen Schlags.
- Montieren Sie das Gerät nicht in der Nähe von brennbarem Gas. Das Außengerät könnte Feuer fangen, wenn brennbares Gas in seine Umgebung entweicht.
- Achten Sie darauf, daß eine einwandfreie Wasserableitung möglich ist. Unsachgemäße Installation kann Wasserschäden an Ihrer Wohnungseinrichtung zur Folge haben.
- Es muß ein IEC zulässiges Netzkabel verwendet werden. Netzkabeltyp: NYM.

WAHL DES STANDORTES

(Bitte achten Sie auf folgende Punkte und erhalten Sie das Einverständnis des Kunden vor dem Einbau.)

⚠️ WARNUNG

- Das Außengerät an einer stabilen, nicht vibrierenden Stelle montieren, die das Gerät völlig abstützt.

⚠️ VORSICHT

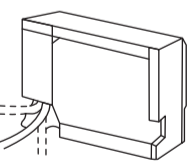
- Keine Heizquellen und keine Hindernisse dürfen sich am Luftausgang befinden.
- Die Abstände nach oben, unten, rechts und links sind der Abbildung unten zu entnehmen.
- Der Standort muß günstige Möglichkeiten bieten für Wasserableitung und Rohrverbindungen zum Außengerät.
- Um Störungen zu vermeiden, müssen Sie darauf achten, daß das Gerät und die Fernbedienung mindestens 1m entfernt vom Fernseher und Radio platziert werden.
- Um eine Signalverfälschung zu vermeiden, müssen Sie die Fernbedienung von Hochfrequenzmaschinen und Hochleistungsfunksystemen entfernt halten.

Bezeichnungen der Innengerät-Montageteile:

Nr.	Benennung	Stückzahl	Benennung	Stückzahl
①	Flare Insulation	1	Batterien AAA-Größe	2
②	Binder	2	Fernbedienung	1
③	Schraube für Kippenschutz (4,1 x 32)	8	Isolator (13 x 160 x 600)	1
④	Fernbedienungshalterung	1	Schraube für Kippenschutz (4,0 x 34)	2
⑤	Schraube für Fernbedienungshalter (3,1 x 16)	2	Isolator (20 x 30 x 300)	1
⑥			Busche	3
⑦			Blech	3
⑧			Luftreinigungsfilter	1
⑨			Hänger	1
⑩				
⑪				
⑫				
⑬				
⑭				

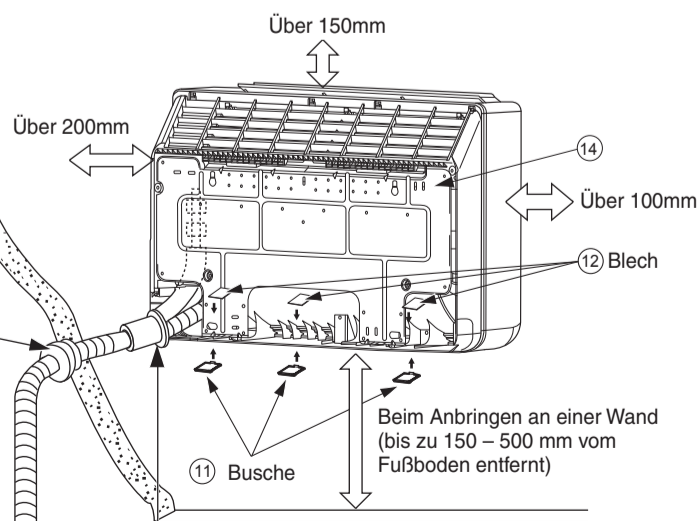
[Installation des Innengerätes]

Rohrverlegungsrichtung



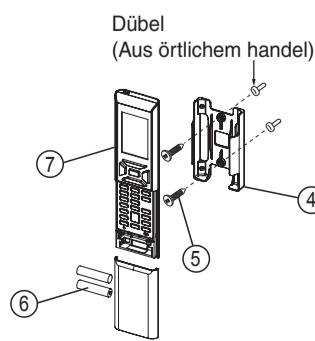
Für die Rohrleitungs-konfiguration gibt es drei Möglichkeiten: direkte Hinterrohrleitung, unteres Rechtsrohrleitungssystem und seitliches Rechtsrohrleitungssystem.

(Beispiel: Wandmontage)



Die im Inneren verlegten Rohrleitungen sollten mit dem mitgelieferten Isolierrohr verkleidet werden. (Falls das Isolationsmaterial nicht ausreicht, können handelsübliche Erzeugnisse verwendet werden.)

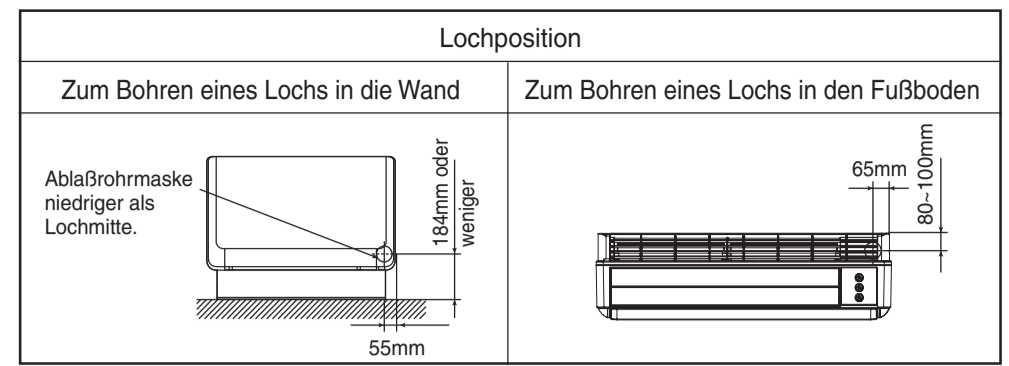
Ablabrohr muß separat installiert werden. Der im Inneren verlegte Teil des Rohrs muß zum Schutz vor Kondensation isoliert werden.



1. Montage des wanddurchbruch und verlegung des schutzrohres

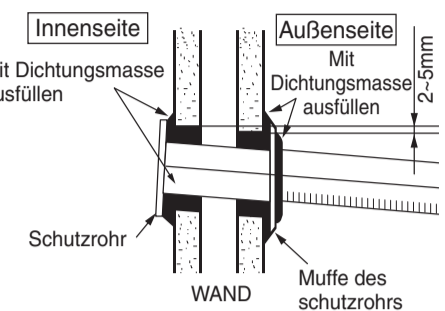
1.1 Lochposition

- Bohren Sie entsprechend der untenstehenden Abbildung ein Loch in die Wand, damit Kondenswasser frei ablaufen kann.



1.2 Wanddurchbruch und verlegung des schutzrohres

- Eine Öffnung von $\phi 65$ mm mit leichter Neigung nach außen in die Wand bohren. Dazu den Bohrer in leichtem Winkel ansetzen.
- Schutzrohr auf Wandstärke zuschneiden.
- Jeglicher Leerraum in der Muffe des Schutzrohres ist vollständig mit Dichtungsmasse auszufüllen, damit kein Regenwasser eindringen kann.



⚠️ VORSICHT

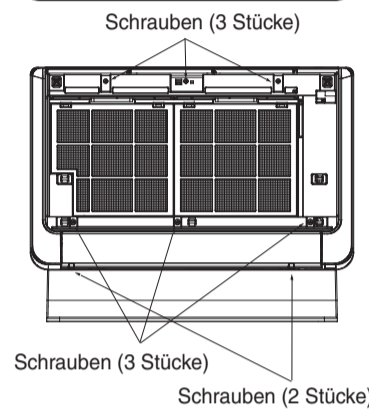
Achten Sie darauf, daß das Kabel nicht mit Metallteilen in der Wand in Berührung kommt. Das Kabel sollte im Schutzrohr durch die Wand geführt werden, um jegliche Beschädigung durch Mäuse zu vermeiden.

2. Installation der innengerät

2.1 Entfernung der Stirnabdeckung

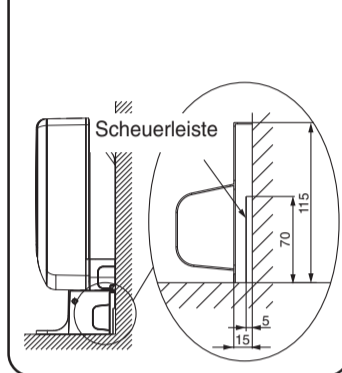
Einzelheiten dazu finden Sie in Abschnitt.

Entfernen und Anbringen der Stirnabdeckung



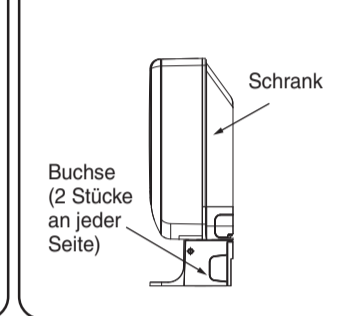
Beim Vorhandensein einer Scheuerleiste

- Wenn die Scheuerleiste 5-15mm dick und 15mm oder weniger hoch ist, so schneiden Sie die Rohrverbindung zum Anpassen der Scheuerleiste.



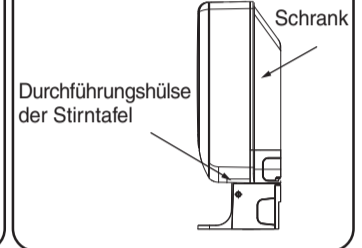
Für seitliche Rohrleitung

- Für eine seitliche Rechtsrohrleitung schneiden Sie die Scheuerleiste des Ständers mit einer Plastiksichere oder einem ähnlichen Werkzeug auf, und verschönern Sie das Ergebnis mit einer Feile.



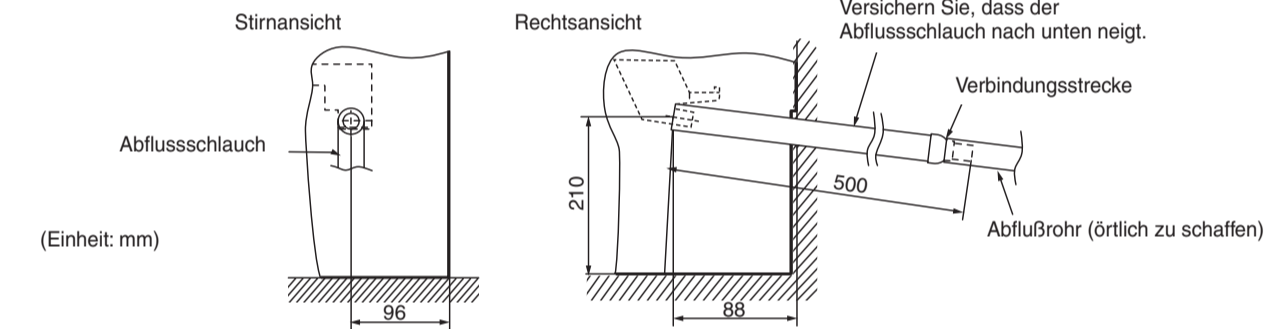
Boden-Rohrverlegung

- Zur Boden-Rohrverlegung schneiden Sie die Durchführungshülse an der Stirntafel mit einem Plastik-Schnittwerkzeug oder einem ähnlichen Werkzeug auf, und stellen Sie mithilfe einer Feile eine attraktive Oberflächenbehandlung sicher.



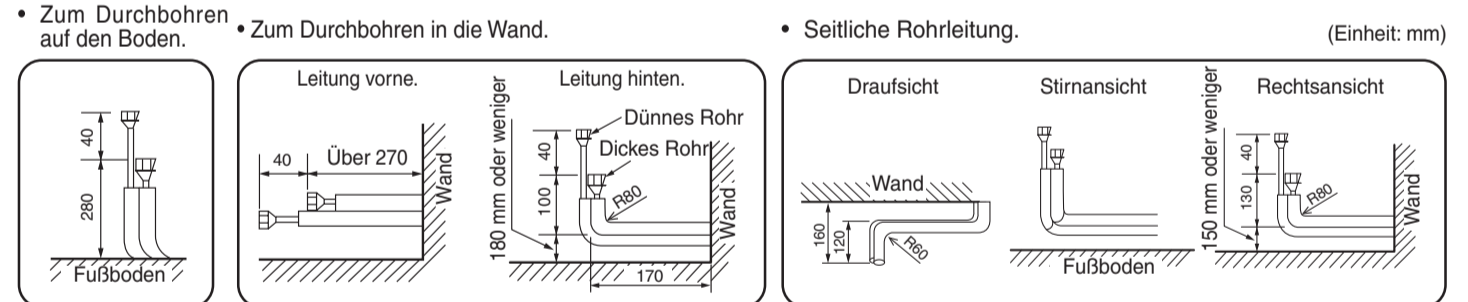
2.2 Abflußrohr

- Versichern Sie, dass das Abflußrohr nach unten neigt, um ein einwandfreies Abfließen zu ermöglichen.
- Der Abflussschlauch (zum externen Verbinden Durchmesser: 16mm oder 20mm, Länge: 500mm) ist in der Inneneinheit eingeschlossen. Bereiten Sie das Abflußrohr wie in der nachstehenden Abbildung dargestellt.
- Um eine Kondenswassererzeugung zu vermeiden, decken Sie das Abflußrohr mit Isolierstoff (mit Stärke höher als 10mm).
- Bei Beendigung der Leitungsinstallation, überprüfen Sie, ob das Abfließen einwandfrei erfolgt. Siegeln Sie das Abflußrohr mit Isolierband fest, um die Unreinigkeiten innerhalb des Rohrs zu vermeiden.



2.3 Rohrleitungsanschluss an der innengerät

- Ziehen Sie das Leitungsrohr nach innen durch das Loch auf der Wand oder am Boden.
- Ordnen Sie die Rohrleitung wie nachstehend beschreibt an. Wenn große und kleine Leitungen vorhanden sind, ordnen Sie diese auf der Vorder- und Hinterseite an.
- Die interne Rohrleitung soll mit dem beigefügten Isolierrohr isoliert werden.
- Schneiden Sie das Rohr zu einer Strecke länger als der unten dargestellten Länge.
- Der Überschussteil des Rohrs ist beim Anschließen zu schneiden.

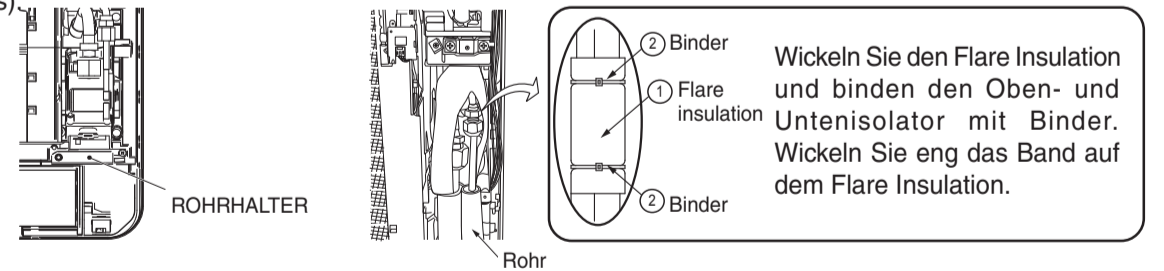


⚠️ WARNUNG

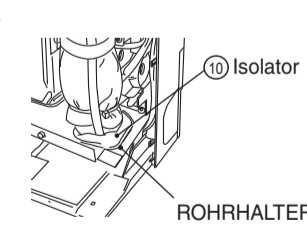
Beim Verlegen der seitlichen Rohrleitung sind die Abflussschläuche nicht seitlich anzulegen. Verbinden Sie den Schlauch, so dass der Abfluss direkt erfolgt. Eine seitliche Verlegung dient zum Verhindern einer Neigung des Abflussschlauchs nach unten, und somit eines Wasserverlusts. Zum Vermeiden eines Tropfens prüfen Sie nach, ob der Schlauch unter der Leitung durchgezogen wird.

- Entfernen Sie ROHRHALTER.
- Führen Sie den Abflussschlauch in das Loch auf der Wand ein.
- Wickeln Sie das Isolierrohr für den Schlauch und fixieren an 4 oder 5 Stellen.

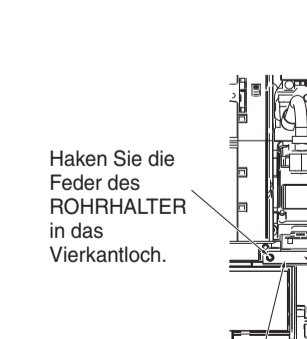
- Schließen Sie das Rohr an der internen Einheit an.
- Sobald der Leitungsanschluss beendet ist, bandeln Sie den Verbinder mit dem Isolierstoff um.
- Verbinden Sie die Schnur (sehen Sie auch die Anweisungen im Kap "5. Die verbindungskabel anschließen" auf der Rückseite dieses Blatts).



- Da ein Abstand zwischen dem ROHRHALTER und dem Rohr vorhanden ist, befestigen Sie die Isolator ⑩ an dem ROHRHALTER. Wie in der Abbildung auf der Rechtsseite angegeben, befestigen Sie die Isolator ⑩ an dem ROHRHALTERS, um eine Sandwichformung zu erhalten.

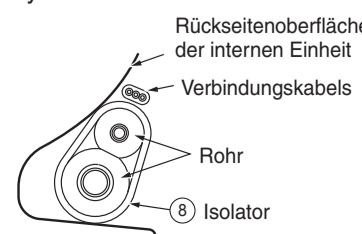


- Nach Beendigung des Rohrleitungsanschlusses, versichern Sie, dass die ROHRHALTER fest geschraubt sind und dann machen Sie die Rohrleitungen fest.
- Positionieren Sie den einfach festzumachenden Teil des ROHRHALTER (nachdem er mit dem Rohr angeordnet worden ist), so dass er sich gegenüber der Stirnseite liegt und dann schrauben ihn fest. (Versichern Sie, dass der ROHRHALTER so verlegt ist, um ein Eintreten in die Inneneinheit zu vermeiden)

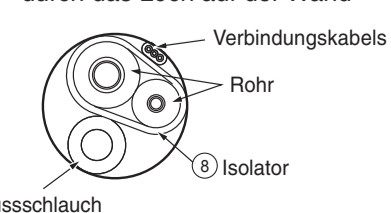


- Zum Vermeiden einer Berührung des Rohrverbinders mit der Stirnabdeckung, schieben Sie den Verbinder soviel wie möglich.
- Ordnen Sie sorgfältig die Anschlussschnur, die Rohre und den Auslassschlauch an und lagern sie in dem Unterteil auf der Inneneinheitsrückseite.

Rohr Layout der Einheitsrückseitenoberfläche



Rohr- / Abflussschlauch Layout beim Durchgang durch das Loch auf der Wand



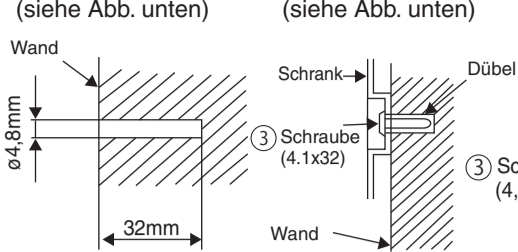
⚠️ VORSICHT

Beim Einrichten des Flare Insulation ①, überprüfen Sie, ob etwas Raum zwischen dem Isolator und dem linken Harzteil vorhanden ist. Ist dies nicht der Fall, kann ein Wassertropfen erfolgen.

3. Montage des Innenraumgeräts

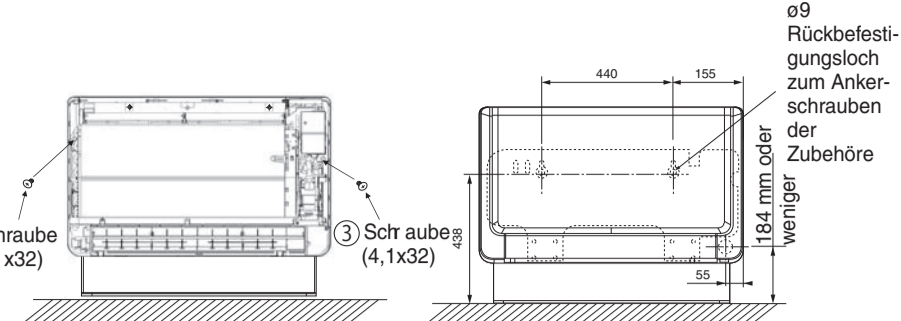
3.1 Bodenmontage

- Löcher in die Wand bohren. (siehe Abb. unten)
- Dübel in die Löcher schieben. (siehe Abb. unten)



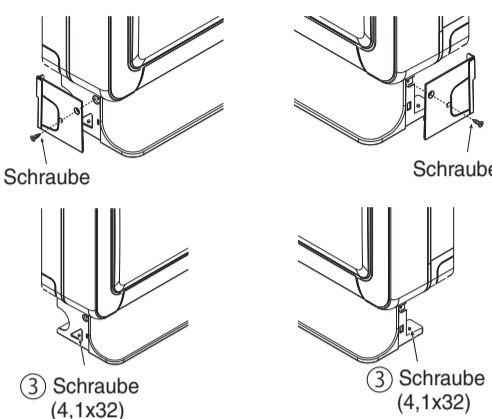
Anbringen an der Wand

Anbringen an der Hänger



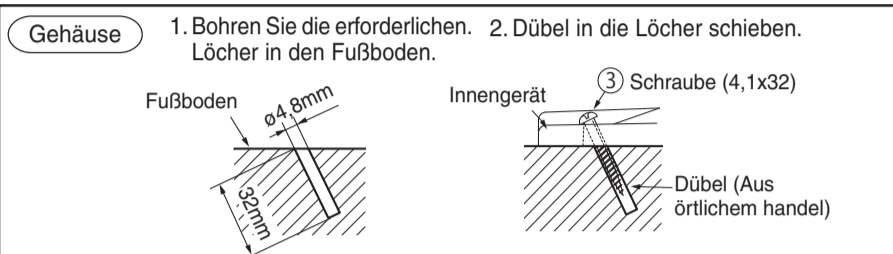
Montage des Innenraum-Gerätesockels

- Montieren Sie den Sockel des Innenraumgeräts mit den Schrauben 4,1 x 32 mm (links und rechts) am Fußboden.



⚠️ WARNUNG
Versichern Sie, dass die Schraube festgeschraubt ist, um ein Kippen der Einheit zu vermeiden.

- Beim Festmachen der Inneneinheit oberhalb des Bodens, fixieren Sie eine L-Ecke an der Basis als Stütze.



(Der Stecker kann mittels einer Schraube quer befestigt werden, wie oben angegeben.)

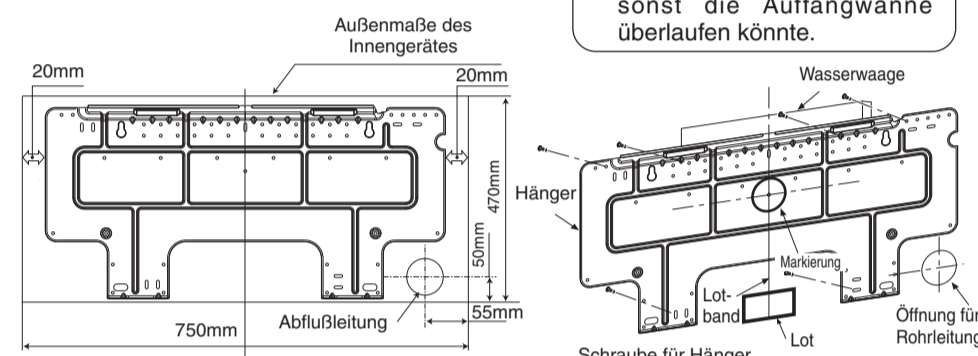
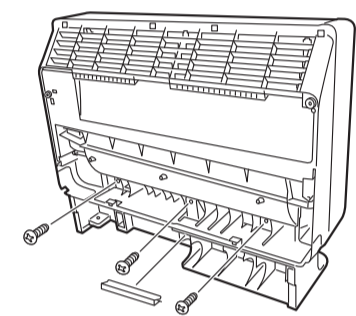
3.2 Wandmontage

Direkte Wandmontage

- Drehen Sie die drei Schrauben und den Clip heraus, mit denen Ständer und Gehäuse zusammengehalten werden. (siehe Abb. unten)

- Drehen Sie die Schrauben heraus, mit denen Gehäuse und Hängevorrichtung zusammengehalten werden.
- Der Hänger wird am besten an der verdeckten Wandverstrebung befestigt.

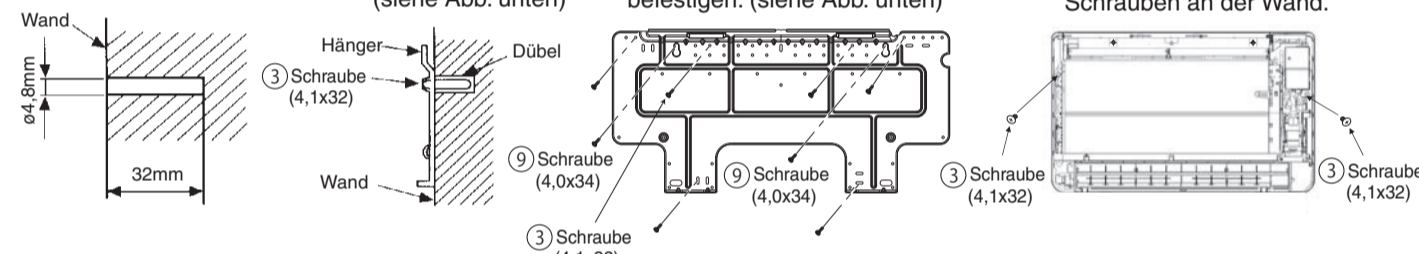
⚠️ VORSICHT
Das Kondenswasser kann an der linken Seite der Auffangwanne ablaufen. Darum muß der Hänger entweder horizontal oder leicht zur Seite der Abflußleitung geneigt montiert werden, da sonst die Auffangwanne überlaufen könnte.



Montageverfahren und Vorsichtsmaßnahmen

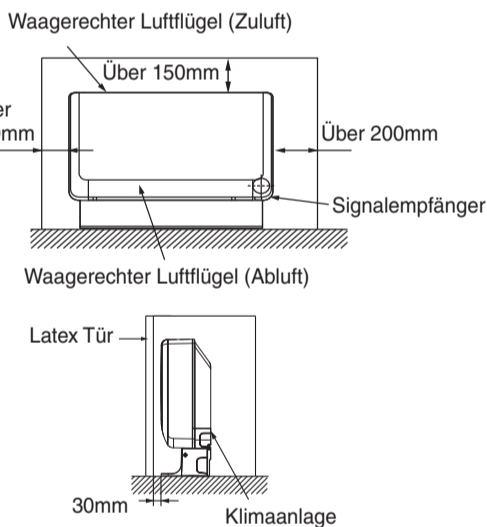
- Montageverfahren des Hängers und Innengerät.

- Löcher in die Wand bohren. (siehe Abb. unten)
- Dübel in die Löcher schieben. (siehe Abb. unten)
- Hänger mit 4,1 x 32 und 4,0 x 34 Schrauben an der Wand befestigen. (siehe Abb. unten)
- Befestigen Sie die Inneneinheit mit 4,1 x 32 Schrauben an der Wand.



3.3 EINBAU-INSTALLATION

- Sollte der obere oder untere Ablüfter mit einer Latextür bedeckt sein, kann eine Kontrolle der Raumtemperatur nicht korrekt erfolgen. Aus diesem Grund soll der Ablüfter so weit wie möglich geöffnet sein.
- Wenn der Luftablenker des oberen Ablüfters zu sehr aufwärts eingestellt ist, kann eine Kontrolle der Raumtemperatur aufgrund der Wärme innerhalb der Latextür nicht korrekt erfolgen. Aus diesem Grund muss der Luftablenker auf einen nahezu waagerechten Winkel eingestellt werden.
- Wenn der Signalempfänger mit einer Latex Tür bedeckt ist, so wird der Signalempfangsabstand oder -bereich (Winkel) kleiner. Aus diesem Grund muss der Signalempfänger mit keiner Latex Tür bedeckt sein.
- Nur eine senkrechte Latex Tür kann eingesetzt werden. Verwenden Sie eine Latex Tür mit einem Öffnungsverhältnis höher als 75%. Beim Einsetzen eines anderen Typs von Latex Tür bzw. einer Tür mit Öffnungsverhältnis niedriger als 75%, kann keine Höchstleistung erreicht werden.
- Bei einer eingebauten Installation, kann die Erreichung des eingestellten Temperaturwerts nach Einschaltung der Einheit nach einer längerer Zeit erfolgen.



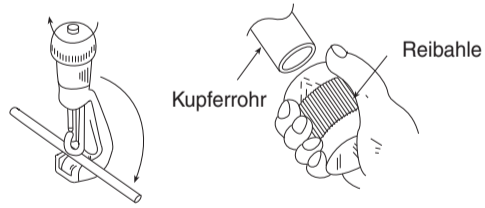
4. Verlegung der kühlleitung und vakuumerstellung

4.1 Vorbereitung der rohre

- Verwenden Sie Rohrschneider zum Schneiden der Kupferrohre.

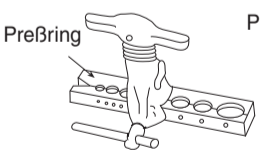
⚠️ VORSICHT

- Zackige Kanten verursachen undichte Stellen.
- Richten Sie das zueitgrate Ende nach unten, um den Grat nicht in das Rohr fallen zu lassen.



- Vor dem Aufweiten setzen Sie bitte die Aufweitmutter auf.

- Verwenden Sie Spezialwerkzeug.



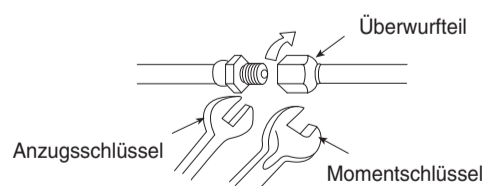
Außendurchmesser (ø)	A (mm) Aufweitwerkzeug	
	Werkzeug für R410A	Werkzeug für R22
6,35 (1/4")	0 – 0,5	1,0
9,52 (3/8")	0 – 0,5	1,0
12,7 (1/2")	0 – 0,5	1,0

4.2 Anschließen der rohre

⚠️ VORSICHT

Eine Mutter wird aus dem Raumgerät entfernt, indem zuerst die Mutter auf der Seite mit dem kleineren Durchmesser abgeschraubt wird, da sonst die Dichtungskappe auf der Seite des größeren Durchmessers herausfliegt. Vor der Montage muß das Wasser aus den Rohrleitungen entfernt werden.

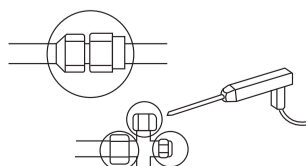
- Seien Sie bitte vorsichtig beim Biegen der Rohre.
- Manuell einschrauben, während die Mitte ausgerichtet wird. Danach ziehen Sie die Verbindung mit einem Drehmomentschlüssel an.



Prüfung auf gasausfluß

Bitte benutzen Sie den gasleckdetektor, um zu prüfen, ob Gas an der Verbindung der Aufweitmutter, wie rechts dargestellt, austritt.

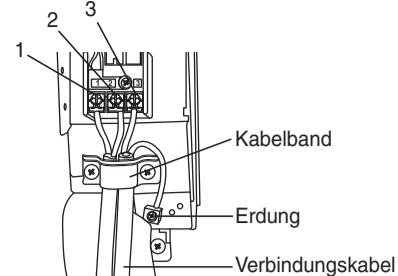
Wenn Gas ausfließt, dann ziehen Sie den Anschluß nach um das Leck zu stoppen. (Den Detektor für R410A verwenden.)



	Äußerer Rohrdurchmesser (ø)	Drehmoment N-m (kgf-cm)
Seite mit kleinem Durchmesser	6,35 (1/4")	13,7 – 18,6 (140 – 190)
	9,52 (3/8")	34,3 – 44,1 (350 – 450)
Seite mit großem Durchmesser	12,7 (1/2")	44,1 – 53,9 (450 – 550)
	6,35 (1/4")	19,6 – 24,5 (200 – 250)
Ventilkopfverschluss	6,35 (1/4")	19,6 – 24,5 (200 – 250)
	9,52 (3/8")	29,4 – 34,3 (300 – 350)
Kappe des Ventilkernes	12,7 (1/2")	12,3 – 15,7 (125 – 160)

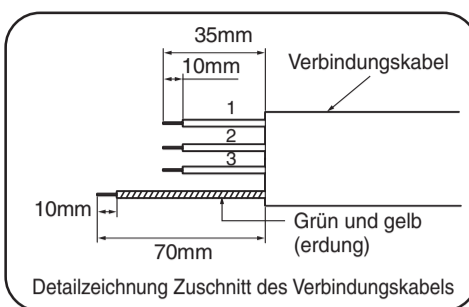
5. Die verbindungskabel anschließen

- Entfernen Sie die Abdeckung des Verteilerkastens.
- Schließen Sie die Verbindungskabel an.
- Setzen Sie die Abdeckung des Verteilerkastens auf.



⚠️ WARNUNG

- Lassen Sie etwas freien Raum bei der Anschlussschnur für Wartungszwecke und befestigen sie mittels eines Schnürbands.
- Befestigen Sie die Anschlussschnur auf dem verklebten Teil des Kabels mittels eines Schnürbandes. Üben Sie keinen Druck auf dem Kabel aus, weil dies zu einem Überhitzen oder Feuer bringen kann.



⚠️ WARNUNG

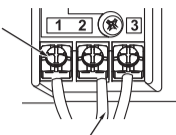
- DIESES GERÄT MUSS GEEDET WERDEN.

Die Verbindungskabel anschließen

Den Verbindungskabel festschrauben, damit kein Lösen oder Trennen erfolgen kann.

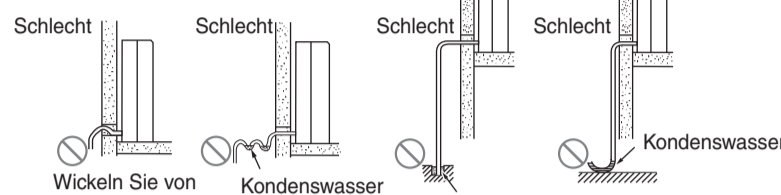
Den Drehmomentreferenzwert festmachen: 1,2 bis 1,6 N-m (12 bis 16 kgf-cm)

Eine zu starke Befestigung könnte die Schnurinnenseite beschädigen, mit entsprechendem Ersatz.



6. Prüfung auf abwasserchlauches

- Den separaten Abwasserschlauch an den Abwasserschlauch des Gerätes anschließen.
- Um den ungehinderten Abfluß des Kondensats sicherzustellen, muß dem Abwasserschlauch eine kleine Neigung gegeben werden.



⚠️ WARNUNG

Der Ablaufschlauch muß entsprechend der linken Abbildung montiert und fest angebracht sein.

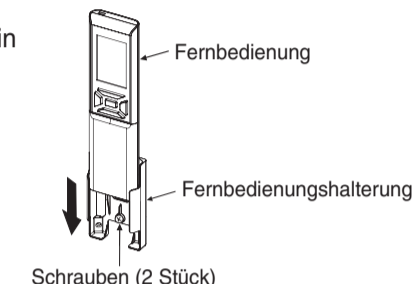
⚠️ VORSICHT

Stellen Sie bitte beim Einbau sicher, daß das kondensierte Wasser einwandfrei abfließen kann. (Nachlässigkeit könnte Wasserleck zur Folge haben.)

7. Einbau der fernbedienung

- Die Fernbedienung wird in ihrer Halterung gesteckt, die an der Wand oder an einem Balken gefestigt wird.
- Um von der Fernbedienung aus das Gerät betätigen zu können, stellen Sie sicher, daß das gerät von der Stelle der Halterung einwandfrei empfangen kann. Ein Piepton ertönt, wenn ein Signal von der Fernbedienung empfangen wird. Die Signalübertragung wird durch Neonlicht geschwächt. Daher schalten Sie das Licht während des Montieren der Halterung - auch tagsüber - ein, um die richtige Stelle für die Halterung zu finden.

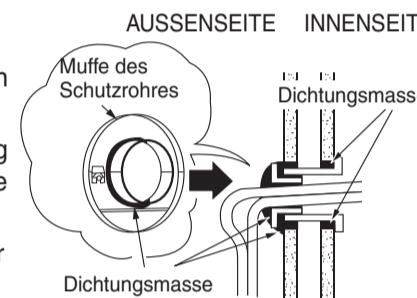
Die Fernbedienung muss in die Halterung geschoben werden (in die in der Abb. gezeigte Richtung), bis sie am unteren Ende einrastet.



8. Endphase der montage

8.1 Isolierung und wartung der rohrleitung

- Die Rohranschlüsse sollten vollständig wärmeisoliert sein und dann mit Gummistreifen umwickelt werden.
- Rohrleitung und Netzkabel mit PVC-Band zusammenbinden, so wie es in der Abbildung zur Montage des Innen- und Außengerätes dargestellt ist. Anschließend werden sie hinter den Halterungen festgesetzt.
- Für erhöhte Wärmeisolierung und zur Vermeidung von Kondensation sollte der außenliegende Teil der Abflußleitung mit einer Isolierhülle ummantelt werden.
- Jegliche Leerräume sind mit Dichtungsmasse auszufüllen.



8.2 Testlauf

- Der Testlauf des Klimagerätes sollte unter normalen Betriebsbedingungen stattfinden.
- Erläutern Sie Ihrem Kunden die sachgemäße Bedienung des Gerätes, wie in der Betriebsanleitung dargestellt.
- Sollte die Inneneinheit nicht arbeiten, so überprüfen Sie, ob alle Verbindungen korrekt angeschlossen sind.

⚠️ VORSICHT

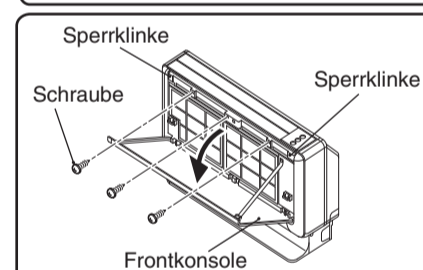
Der Probelauf sollte dann innerhalb der Anlage aktiviert werden, wenn die Verdrahtung des Verbindungskabels auf ihre Richtigkeit hin zu überprüfen ist.

⚠️ VORSICHT

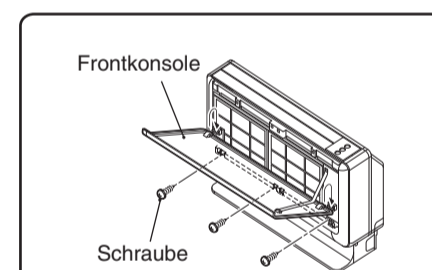
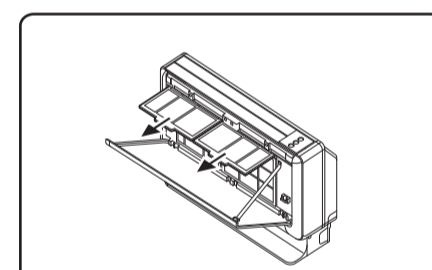
Die Krallen an der Oberseite der Stirntafel dienen zum Entfernen und Anbringen der Stirntafel am Gehäuse. Wenn zu viel Kraft auf die Krallen angewendet wird, kann die Stirntafel beim Entfernen oder Anbringen zerbrechen. Befolgen Sie die unten genannten Verfahren, um die Stirntafel zu entfernen und wieder anzubringen.

Entfernen und Anbringen der Stirnabdeckung

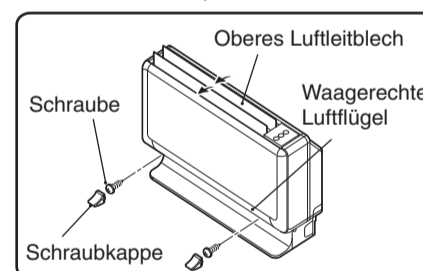
1. Entfernen der Stirntafel



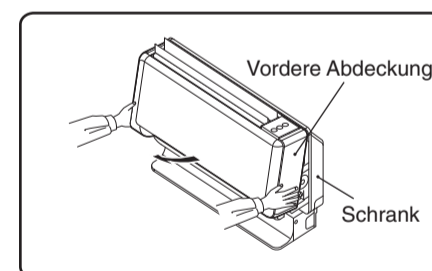
- Drücken Sie an beiden Seiten auf die Sperrklinke, um die Frontkonsole zu öffnen. Ziehen Sie den Filter heraus, und drehen Sie die 3 Schrauben heraus.



- Heben Sie die Frontkonsole an, und verriegeln Sie die Krallen fest am unteren Teil der Frontkonsolen-Rückseite. Drehen Sie dann die 3 Schrauben heraus.

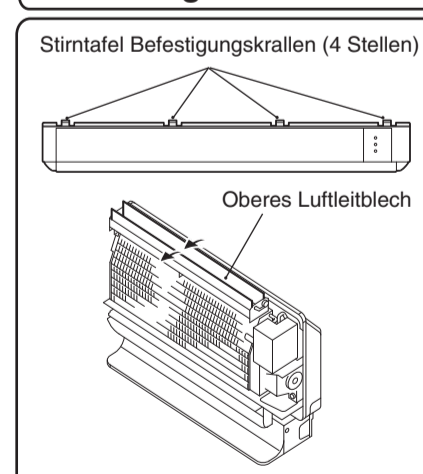


- Nehmen Sie die 2 Schraubkappen am unteren Teil des horizontalen Luftleitblechs ab, und entfernen Sie die 2 Schrauben. Lassen Sie dann das obere Luftleitblech in der offenen Position.

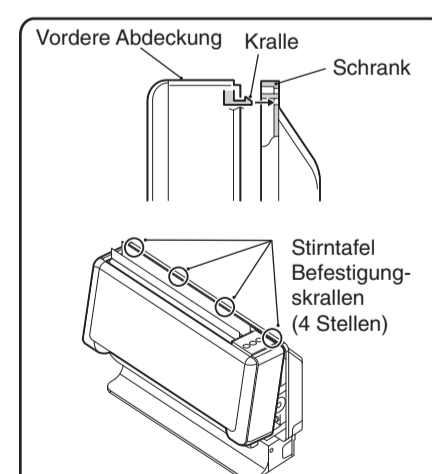


- Halten Sie beide Seiten des unteren Teils der Stirntafel fest, und ziehen Sie sie schräg nach unten.

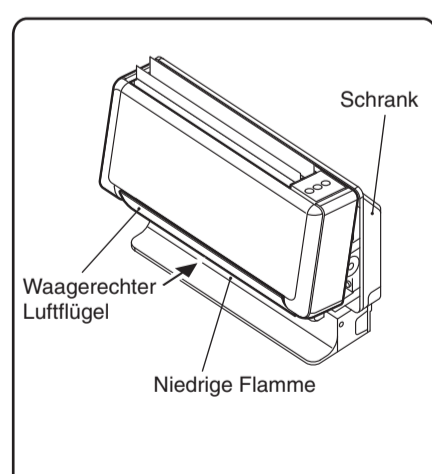
2. Anbringen der Stirntafel



- Stellen Sie das obere Luftleitblech auf die offene Position.



- Führen Sie die Stirntafel-Befestigungskralen (an 4 Stellen) in die Einfügestellen des Gehäuses ein, und führen Sie das obere Luftleitblech durch den Stirntafelrahmen ein.



- Führen Sie das horizontale Luftleitblech in den unteren Teil des Stirntafelrahmens ein, und stecken Sie ihn in das Gehäuse. Nach der Befestigung der Stirntafel schrauben Sie nacheinander alle Schrauben wieder fest.

Anschließen der Zubehöerteile (H-LINK RAC-Adapter, Trockener kontakt, Kabel-Fernbedienung)

- Um das Kabel zur PWB-Steuerung anzuschließen, müssen die vordere Abdeckung und die Abdeckung des Anschlussklemmenkastens entfernt werden. Die Positionen der Anschlüsse werden untenstehend erläutert.
- Trockener kontakt: CN6
- H-LINK RAC-Adapter: CN7
- Kabel-Fernbedienung: CN20
- Für weitere Einzelheiten zum Anschluss sich auf die bei jedem Zubehöerteil mitgelieferte Anleitung beziehen.
- Zum Abnehmen und Wiederanbringen der vorderen Abdeckung sich auf diese Bedienungsanleitung beziehen.
- Darauf achten, dass beim Anschließen der Zubehöerteile die Zuleitungskabel nicht durch die Kante der Platte beschädigt werden.

