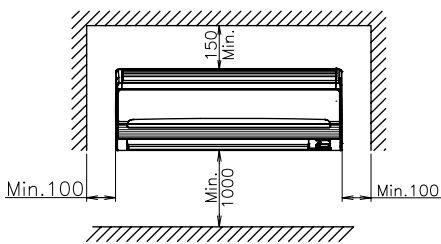
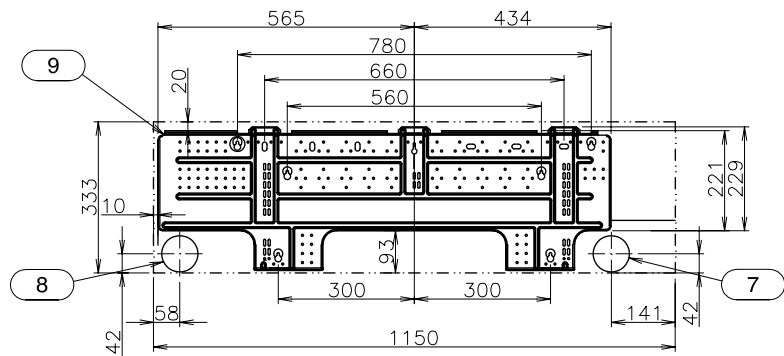


Platzbedarf



Ansicht von Seite A



Maßeinheit : mm

Nr.	Beschreibung	Bemerkungen
1	Luftinlass	
2	Luftauslass	
3	Kältemittelgasleitung	Konusmutter Ø 15,88
4	Kältemittelflüssigkeitsleitung	Konusmutter Ø 9,53 mm
5	Kondensatabflussleitung	Ø16 (außen)
6	Aussparung für Verdrahtung und Kältemittelrohre	Aussparung (beide Seiten)
7	Aussparung für Verdrahtung und Kältemittelrohre	Ø80 (außen)
8	Aussparung für Verdrahtung und Kältemittelrohre	Ø80 (außen)
9	Montagehalterung des Geräts	

