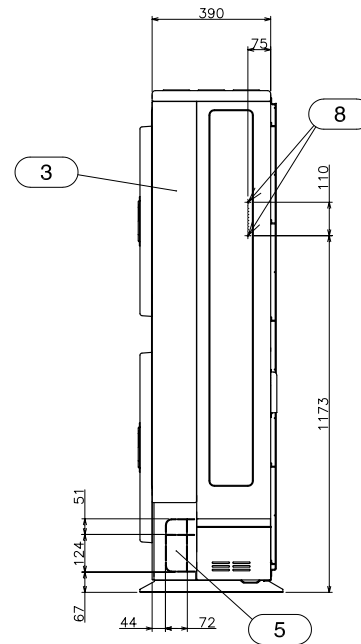
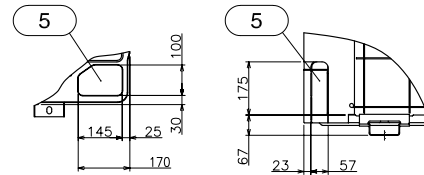
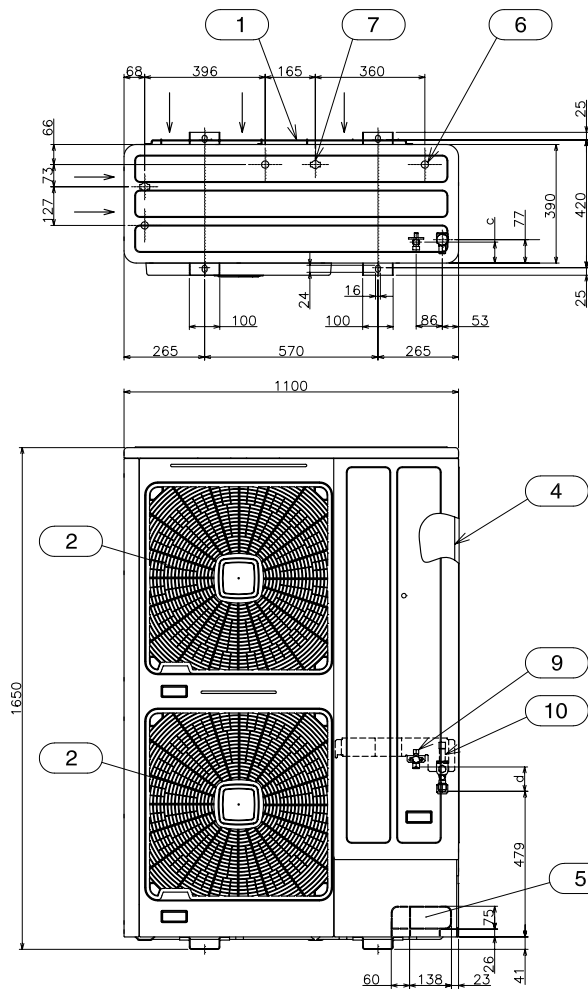


Abmessungen RAS-8~12FSNM(E)

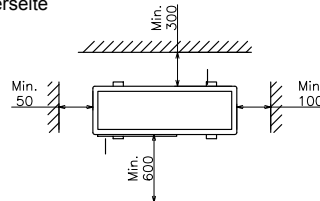


Modelle	a	b	c	d
RAS-8FSNM(E)	9,53	19,05	69	80
RAS-10/12FSNM(E)	12,7	22,2	66	61

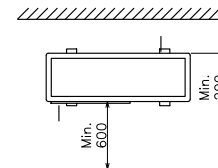


Wartungsbereich

Bei Hindernissen an beiden
Seiten und keinen Hindernissen
an der Oberseite



Keine Hindernisse an beiden
Seiten und an der Oberseite



Einheit: mm

Nr.	Element	Bemerkungen
1	Lufteinlass	
2	Luftauslass	
3	Wartungsklappe	
4	Schaltkasten	
5	Aussparungen für Kältemittelleitungen und Elektrokabelrohre	
6	Abflusslöcher	3-Ø24
7	Abflusslöcher	2-Ø26
8	Bohrungen zur Befestigung des Geräts an der Wand	4-(M5)
9	Kältemittelflüssigkeitsleitung	Konusmutter: Øa
10	Kältemittelgasleitung	Konusmutter: Øb

