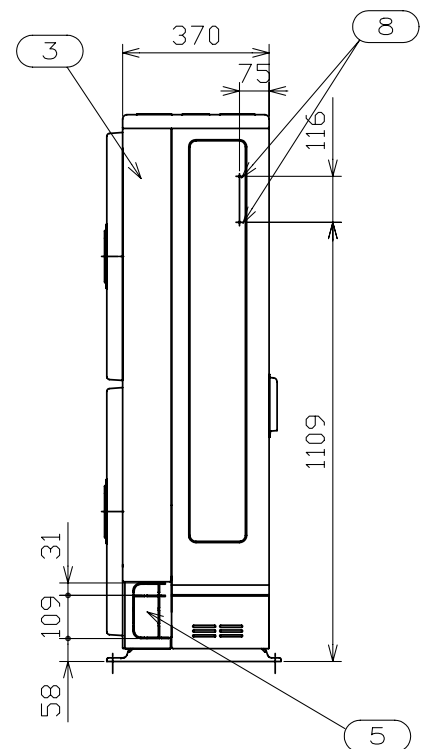
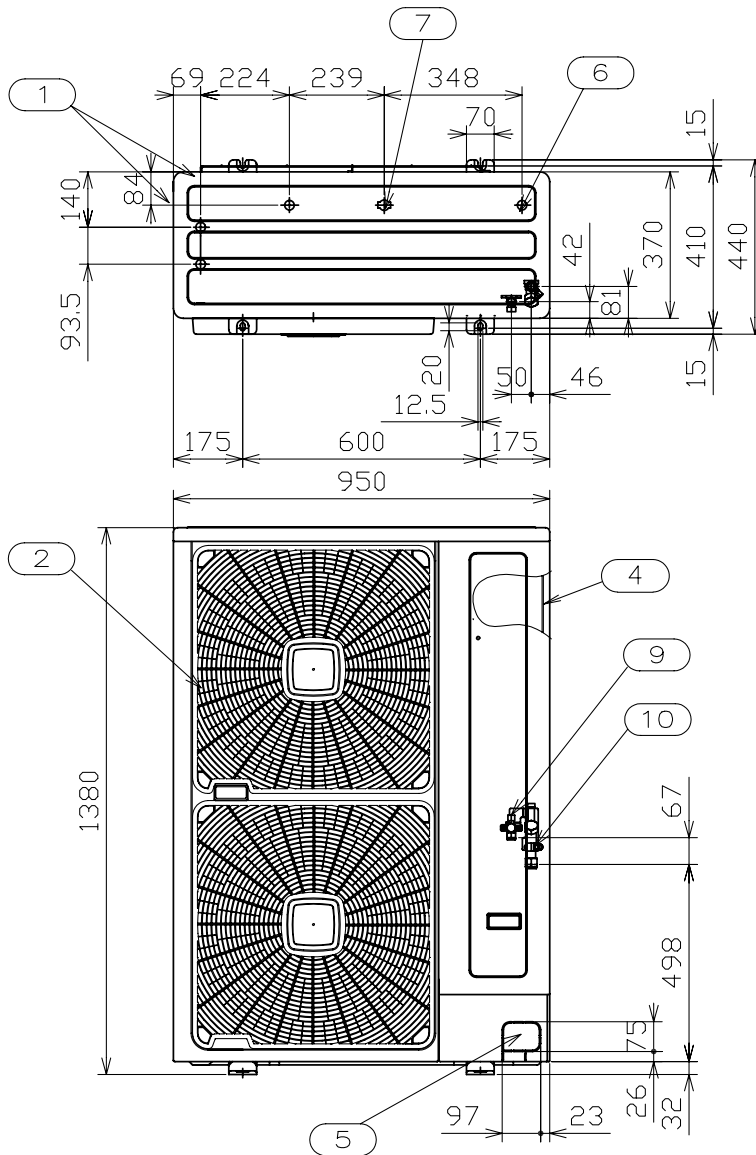


ABMESSUNGEN RAS-(4-6)H(V)RNME-AF



Maßeinheit: mm

Nr.	Teilebezeichnung	Bemerkungen
1	Lufteinlass	-
2	Luftauslass	-
3	Wartungsklappe	-
4	Schaltkasten	-
5	Aussparungen für Kältemittelleitungen und Elektroka- belrohre	-
6	Abflusslöcher	3-Ø24
7	Abflusslöcher	2-Ø26
8	Bohrungen zur Befestigung des Geräts an der Wand	4-(M5)
9	Kältemittelflüssigkeitsleitung	Konusmutter: Ø9,53 (3/8")
10	Kältemittelgasleitung	Konusmutter: Ø15,88 (5/8")

