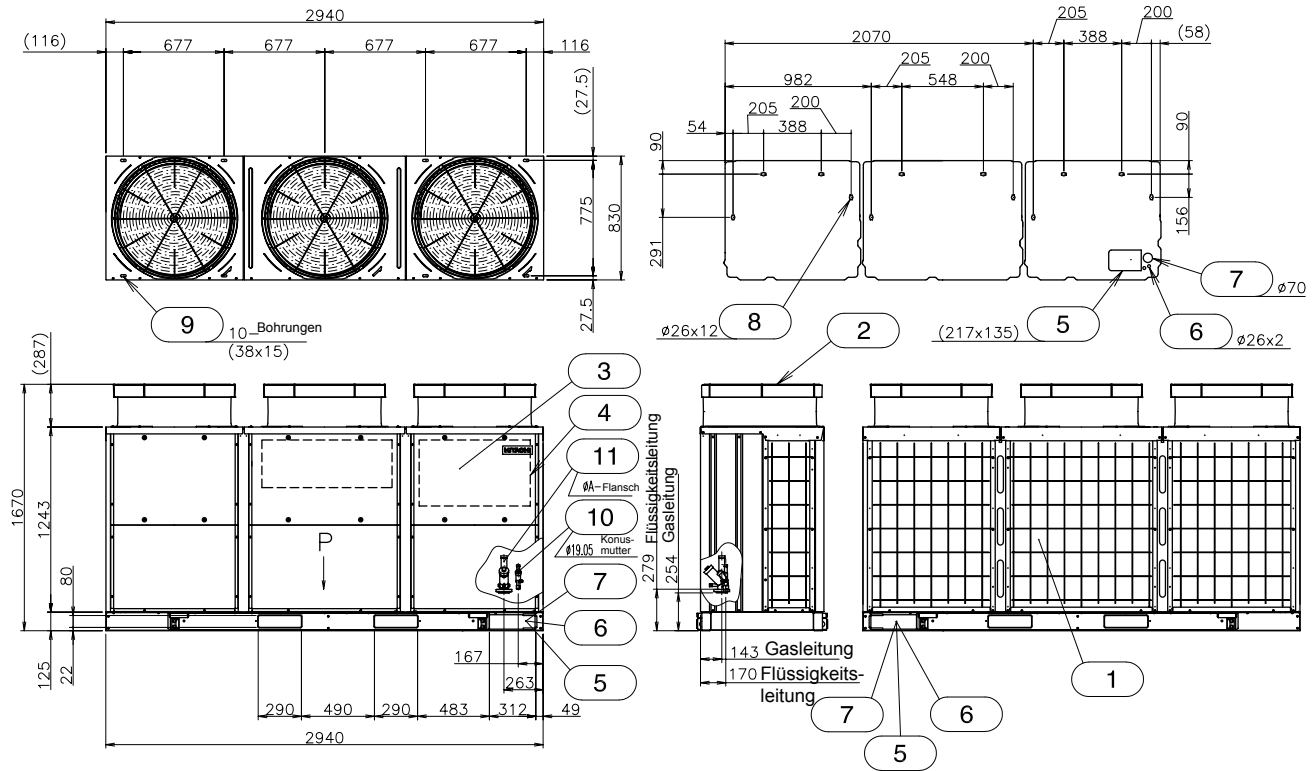
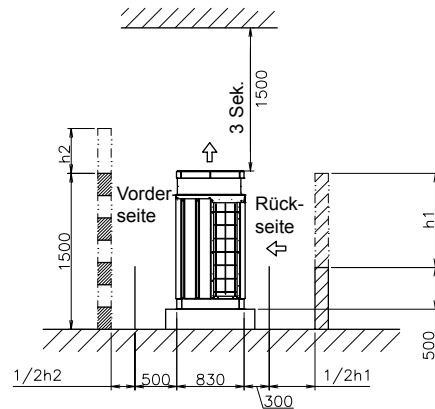


Ansicht von P



Modelle	A
RAS-26~34FSN2	31,75 (1-1/4")
RAS-36~42FSN2	38,10 (1-1/2")

Wartungsbereich



Einheit: mm

Nr.	Element	Bemerkungen
1	Lufteinlass	
2	Luftauslass	
3	Wartungsklappe	
4	Schaltkasten	
5	Bohrungen für Kältemittelleitungen	
6	Bohrungen für Steuerleitung	
7	Bohrungen für Netzanschluss	
8	Abflusslöcher	12-Ø26
9	Bohrungen zur Befestigung des Geräts am Boden	10-Bohrungen (38x15)
10	Kältemittelflüssigkeitsleitung	Konusmutter: ø19,05
11	Kältemittelgasleitung	ØA-Flansch

