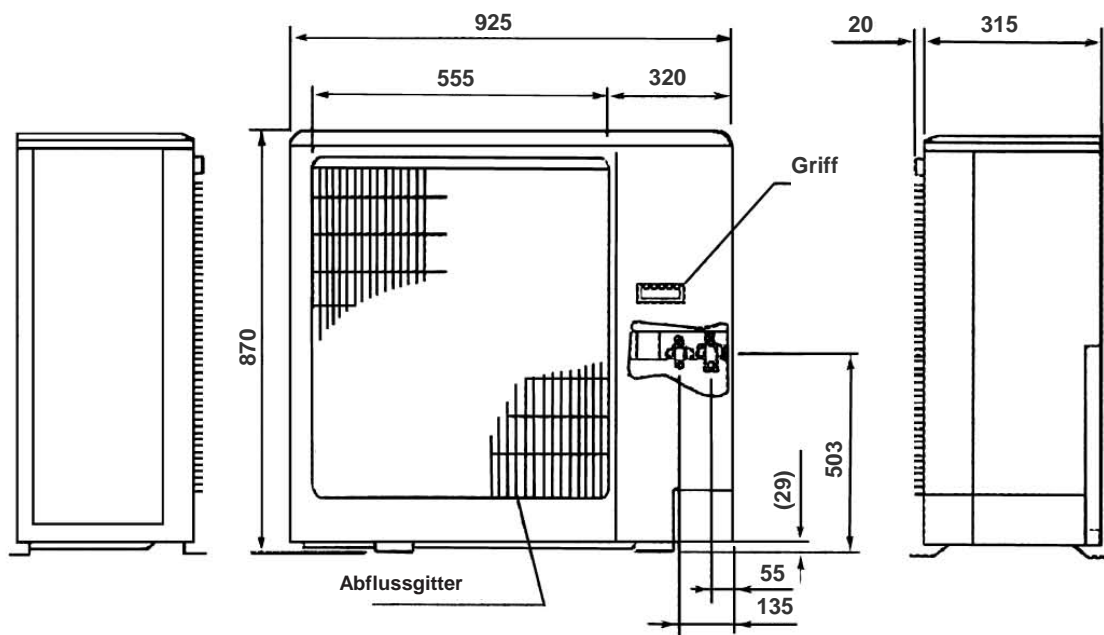


Abmessungen RAC-80YH5

Unit: mm

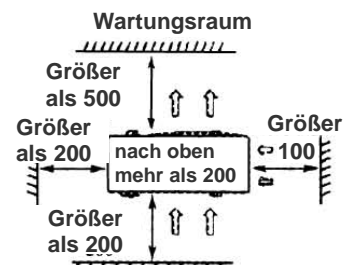
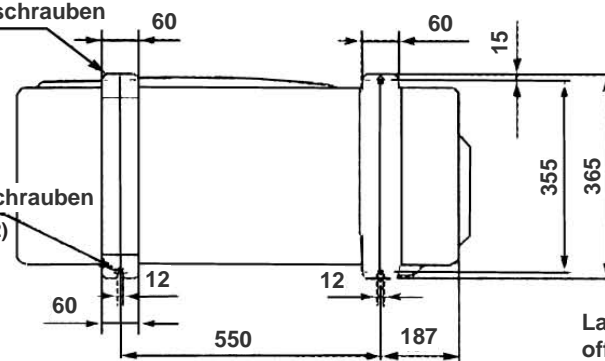


Bohrungen für Verankerungsschrauben

(2- $\phi 12$)

Nut für Verankerungsschrauben

(2 - Nuten der Größe $\phi 12$)



Lassen Sie mindestens zwei Seiten offen.