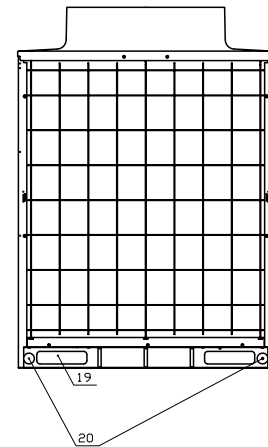
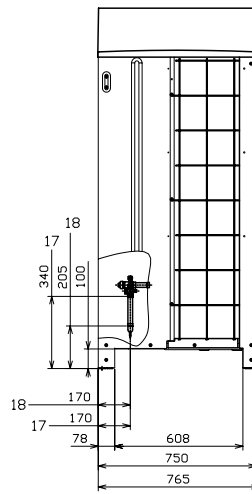
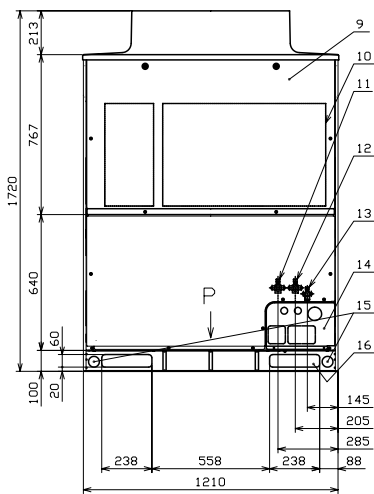
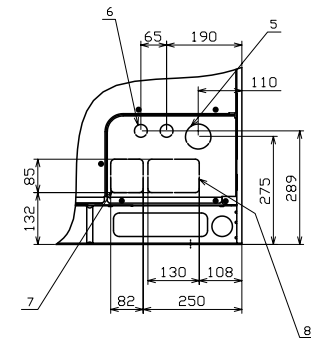


Kältemittelleitungs- und Kabelanschluss



Nr.	Teil	Nr.	Teil
1	Öffnung für Kondenswasserablauf (ø26 x 4)	12	Kältemittelgasleitungsanschluss (Hoch-/Niederdruck) (øB Leitungsgröße (nicht mitgeliefert))
2	Öffnung für Stromversorgungskabel (ø52)	13	Kältemittelflüssigkeitsleitungsanschluss (øC Leitungsgröße (nicht mitgeliefert))
3	Öffnung für das Steuerkabel oder Stromversorgungskabel (ø26 x 2)	14	Kältemittelleitungs- und Kabelanschlussöffnung (Ausparung)
4	Öffnung für Kältemittelleitungen (245 x 138)	15	Öffnung für Stromversorgungskabel (ø52 x 2)
5	Stromversorgungskabelausgang (ø65 Ausparung)	16	Öffnung für Kältemittelleitungen und Steuerkabel
6	2 Steuerkabelausgänge (ø33 Ausparung)	17	Flüssigkeitsleitung
7	Kältemittelleitungsausgang (Niederdruckgas) (quadratische Ausparung)	18	Gasleitung
8	Kältemittelleitungsausgang (Hoch-/Niederdruckgas, Flüssigkeit) (quadratische Ausparung)	19	Öffnung für Kältemittelleitungen und Steuerkabel
9	Wartungsklappe	20	Öffnung für Stromversorgungskabel (ø52 x 2)
10	Schaltkasten	21	4 Öffnungen (38 x 15)
11	Kältemittelgasleitungsanschluss (Hoch-/Niederdruck) (øA Leitungsgröße (nicht mitgeliefert))	P	Ansicht von P

Wärmepumpensystem (2 Rohrleitungen)				Wärmerückgewinnungssystem (3 Rohrleitungen)			
Modell	A	B	C	Modell	A	B	C
RAS-8FSXNH	-	19,05	9,52	RAS-8FSXNH	19,05	15,88	9,52
RAS-10FSXNH	-	22,2	9,52	RAS-10FSXNH	22,2	19,05	9,52
RAS-12FSXNH	-	25,4	12,7	RAS-12FSXNH	25,4	22,2	12,7

Abmessungen sind in mm dargestellt.