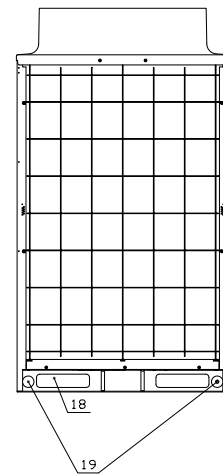
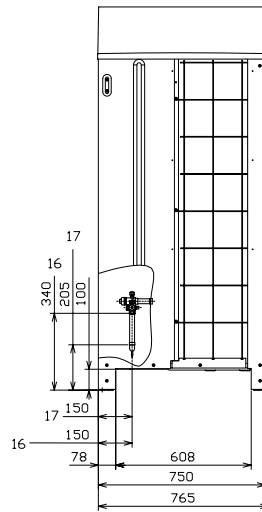
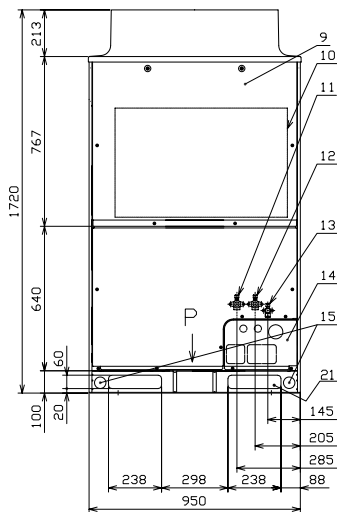
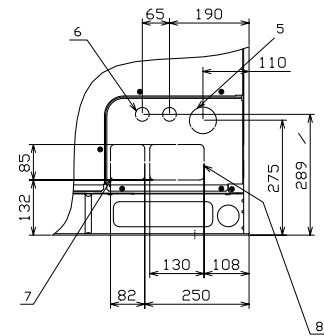


Kältemittelleitungs- und Kabelanschluss



Nr.	Teil	Nr.	Teil
1	Öffnung für Kondenswasserablauf (ø26 x 4)	12	Kältemittelgasleitungsanschluss (Hoch-/Niederdruck) (øB Leitungsgröße (nicht mitgeliefert))
2	Öffnung für Stromversorgungskabel (ø52)	13	Kältemittelflüssigkeitsleitungsanschluss (øC Leitungsgröße (nicht mitgeliefert))
3	Öffnung für das Steuerkabel oder Stromversorgungskabel (ø26 x 2)	14	Kältemittelleitungs- und Kabelanschlussöffnung (Aussparrung)
4	Öffnung für Kältemittelleitungen (235 x 113)	15	Öffnung für Stromversorgungskabel (ø52 x 2)
5	Stromversorgungskabelausgang (ø65 Aussparrung)	16	Flüssigkeitsleitung
6	2 Steuerkabelausgänge (ø33 Aussparrung)	17	Gasleitung
7	Kältemittelleitungsausgang (Niederdruckgas) (quadratische Aussparrung)	18	Öffnung für Kältemittelleitungen und Steuerkabel
8	Kältemittelleitungsausgang (Hoch-/Niederdruckgas, Flüssigkeit) (quadratische Aussparrung)	19	Bohrung für Stromversorgungskabel
9	Wartungsklappe	20	4 Öffnungen (38 x 15)
10	Schaltkasten	21	Öffnung für Kältemittelleitungen und Steuerkabel
11	Kältemittelgasleitungsanschluss (Hoch-/Niederdruck) (øA Leitungsgröße (nicht mitgeliefert))	P	Ansicht von P

Wärmepumpensystem (2 Rohrleitungen)				Wärmerückgewinnungssystem (3 Rohrleitungen)			
Modell	A	B	C	Modell	A	B	C
RAS-5FSXNH	-	15,88	9,52	RAS-5FSXNH	15,88	12,7	9,52
RAS-6FSXNH	-	19,05	9,52	RAS-6FSXNH	19,05	15,88	9,52

Abmessungen sind in mm dargestellt.