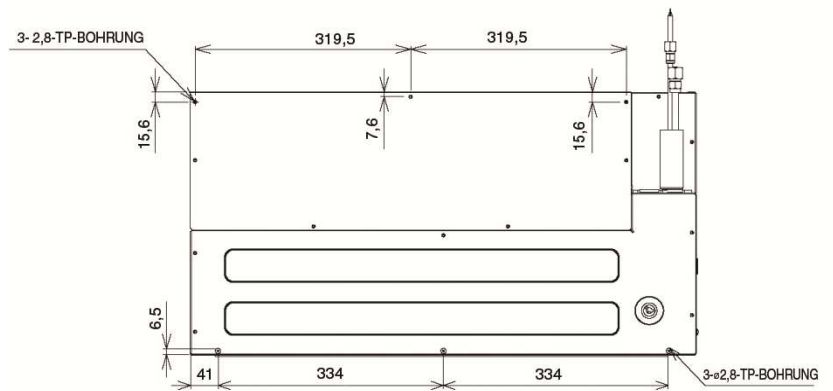
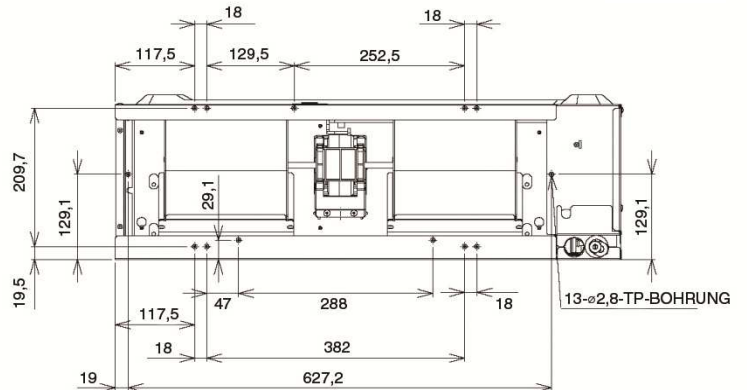
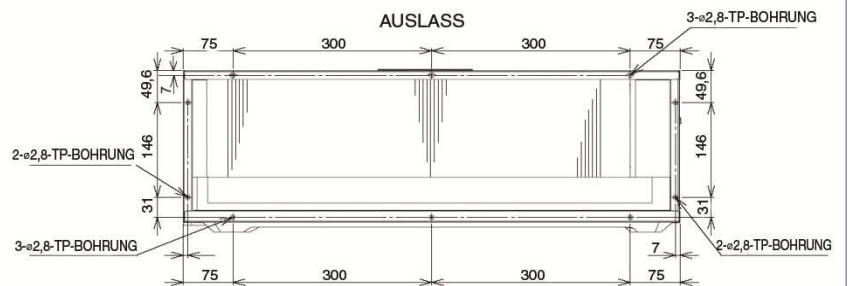


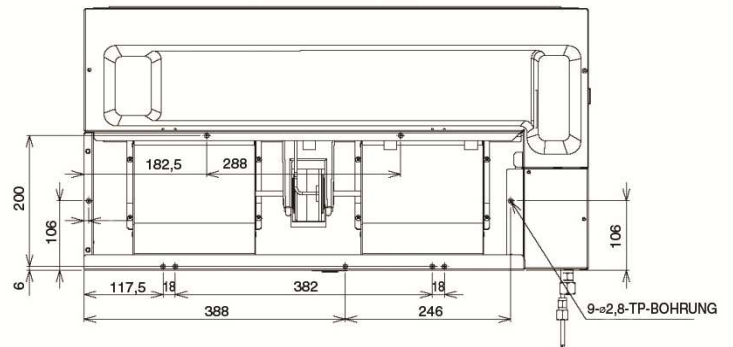
RÜCKSAUGUNG



AUSLASS



BODENABSAUGUNG



Enges Rohr (ø6,35)

Breites Rohr (ø9,52)

* Breites Rohr (ø12,7)

