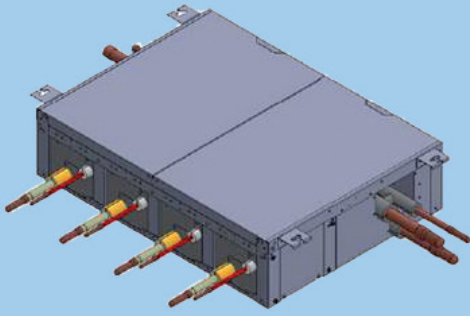


NEU 2016

KAUT
THE AIR COMPANY



Neue Multi-Umschalteinheiten für ECOi 3-WAY Systeme

...an eine Umschalteinheit mehrere Inneneinheiten anschließen

Zeitersparnis und erhöhte Systemsicherheit in einem!

Die Multi-Umschalteinheiten ermöglichen den Anschluss von bis zu acht Inneneinheiten. Durch die zentrale Positionierung zwischen der Außeneinheit und den Inneneinheiten sparen Sie Zeit durch wegfallende Kältemittelverteiler und erhöhen gleichzeitig die Systemsicherheit durch Reduzierung der Lötstellen.

Wahlweise mit 4, 6 oder 8 Anschlüssen

Je nach Anforderung stehen verschiedene Größen zur Verfügung, sowohl was die Anzahl, als auch was die Leistungsklassen der anschließbaren Inneneinheiten betrifft.

Steuerungsplatine und Umschalteinheit werden als Set geliefert

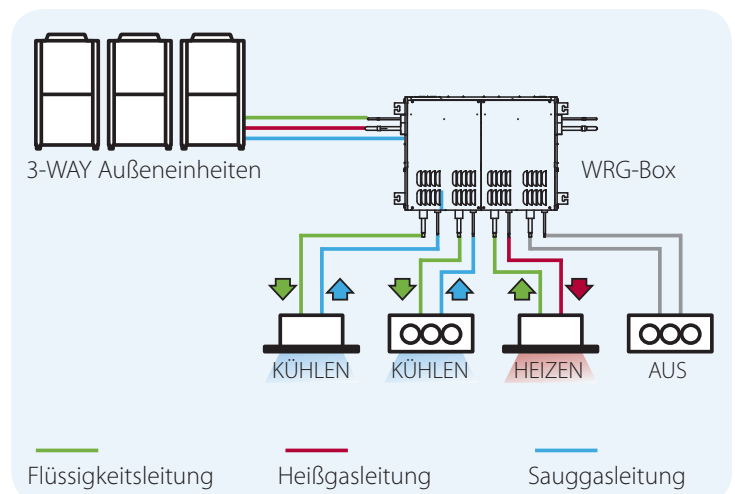
Um die Logistik zu vereinfachen, wird die Steuerungsplatine für die Inneneinheit mit der Multi-Umschalteinheit in einer Verpackung geliefert. Es müssen keine Artikel zusätzlich bestellt werden.

Einfachere Installation durch reduzierten Verrohrungsaufwand

Kältemittelverteiler gehören der Vergangenheit an. Durch die Multi-Umschalteinheit sparen Sie Lötstellen und damit Montagezeit.

Anschluss des Hauptstranges von links oder rechts möglich

Flexible Positionierung durch die Möglichkeit, den Rohrleitungsstrang von rechts oder von links anzuschließen. Auch wenn z.B. zwei Boxen hintereinander Inneneinheiten in verschiedenen Richtungen versorgen müssen.



Panasonic
heiz-undkühlssysteme

Vorteile

Geringerer Installationsaufwand im Vergleich zur Einzellösung durch Reduzierung der Verbindungspunkte und nicht benötigter Kältemittelverteiler.

Je nach Baugröße Reduzierung der Lötstellen:

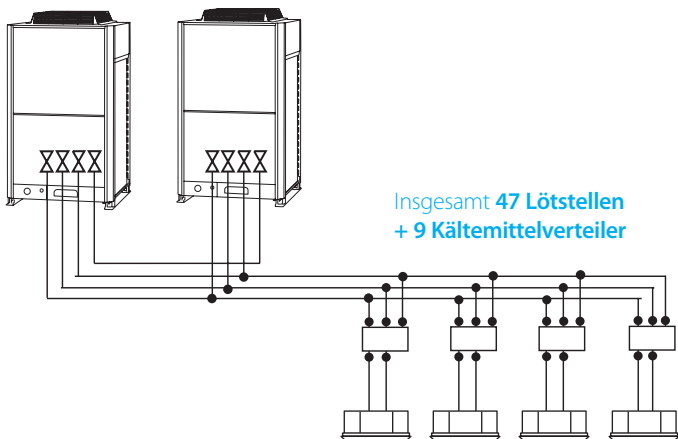
- Umschalteinheit mit 4 Anschlüssen: 36 Lötstellen weniger
- Umschalteinheit mit 6 Anschlüssen: 60 Lötstellen weniger
- Umschalteinheit mit 8 Anschlüssen: 84 Lötstellen weniger

Es erhöht sich zudem die Systemsicherheit durch mögliche Undichtigkeiten im Laufe des Betriebs aufgrund der geringeren Zahl von Verbindungspunkten!

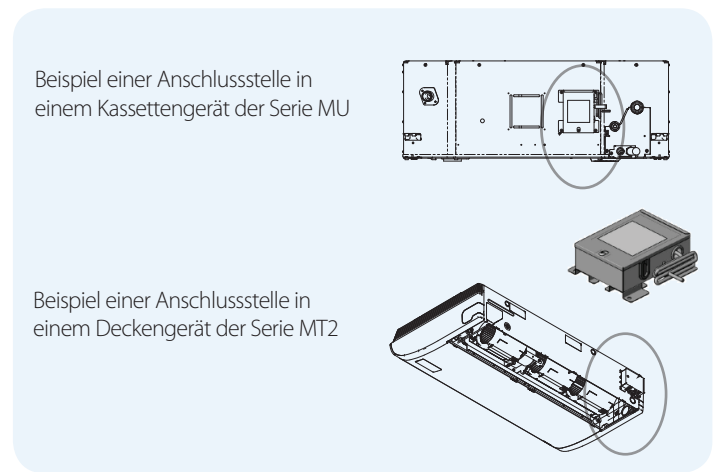
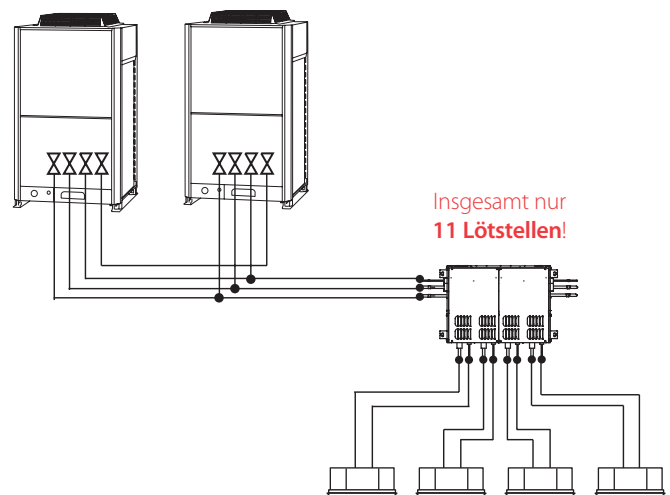
Die Kommunikationsplatinen für die Verbindungen zwischen der Inneneinheit und den Umschalteinheiten sind im Lieferumfang enthalten. Die Anzahl der Platinen richtet sich nach der Anzahl der anschließbaren Innengeräte an der Umschalteinheit.

- Umschalteinheit mit 4 Anschlüssen = 4 Kommunikationsplatinen
- Umschalteinheit mit 6 Anschlüssen = 6 Kommunikationsplatinen
- Umschalteinheit mit 8 Anschlüssen = 8 Kommunikationsplatinen

Beispielschema für eine herkömmliche Montage mit Kältemittelverteilern und Einzel-Umschalteinheiten



Beispielschema für eine Montage mit Multi-Umschalteinheiten



Modell		CZ-P456HR3	CZ-P656HR3	CZ-P856HR3	CZ-P4160HR3
Anschluss von bis zu		4 Inneneinheiten	6 Inneneinheiten	8 Inneneinheiten	4 Inneneinheiten
Abbildung					
Leistungsklasse	kW	max. 5,6 je Inneneinheit / Anschluss	max. 5,6 je Inneneinheit/ Anschluss	max. 5,6 je Inneneinheit/ Anschluss	5,6 bis 16 kW je Inneneinheit/ Anschluss
Anschlüsse	Anzahl	4	6	8	4
Abmessungen H/B/T	mm	200 x 806 x 600	200 x 1184 x 600	200 x 1562 x 600	200 x 806 x 600

Alfred Kaut GmbH & Co.

Elektrizitätsgesellschaft · Gegründet 1892
Kälte-, Klima- und Wärmetechnik
Luftbe- und Entfeuchtung
Tel.: 02 02 / 26 82 - 0
info@kaut.de · www.kaut.de

Keine Gewähr für Vollständigkeit und Richtigkeit der gemachten Angaben.
Die Druckfarben der Geräte können von den tatsächlichen Gerätefarben abweichen.
Nachdruck, auch in Auszügen, verboten. NE_1.000K_02/2016

Ihr Fachpartner